

**KNX thermostat, thermoplastique, Série AS, Ivoire**

<b>Reference number:</b>	A 2178
<b>EAN/GTIN:</b>	4011377021624
<b>Couleur:</b>	Ivoire
<b>Matière:</b>	thermoplastique

**Thermoplastique (résistant aux chocs) très brillant avec molette de réglage**

Les fonctionnalités des composants sont disponibles qu'à partir de la version ETS3.0d.

Famille de produit ETS : Émetteur

Type de produit : Thermostat

**Usage conforme**

- Régulation individuelle de la température par pièce dans les installations KNX
- Montage dans une boîte d'appareillage avec dimensions selon la norme DIN 49073

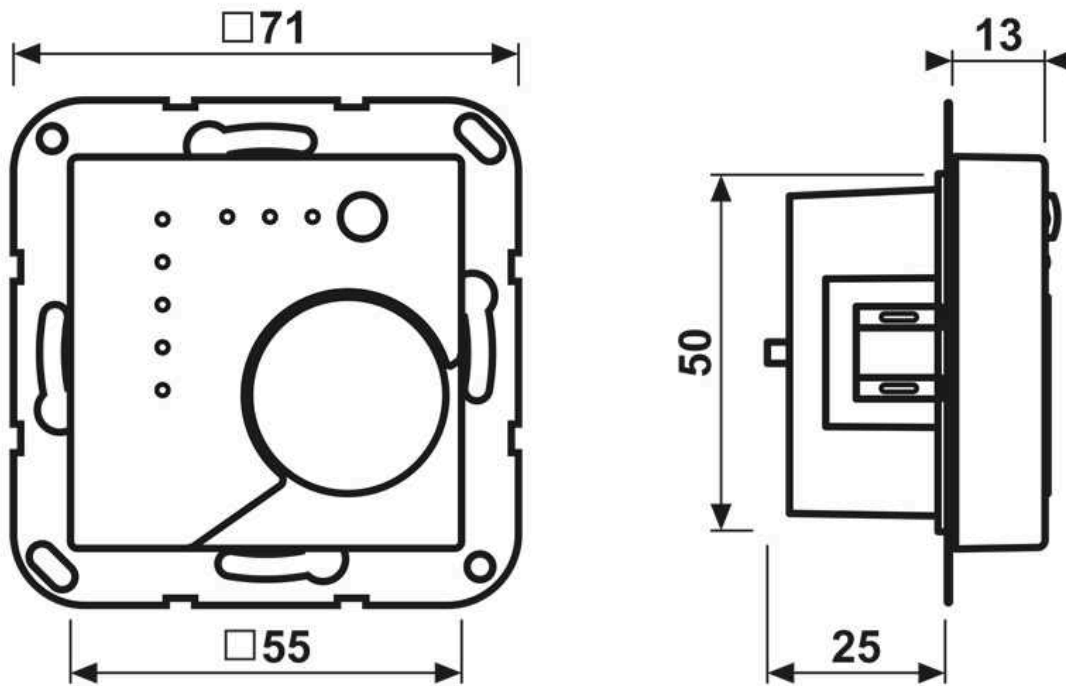
**Caractéristiques produits**

- Coupleur de bus intégré
- Mesure de la température ambiante et comparaison avec la température de consigne
- Indication de la valeur de consigne par le choix de mode de fonctionnement
- Modes de fonctionnement confort, veille, fonctionnement de nuit, protection contre le gel/la chaleur
- Fonctionnement en chauffage et en refroidissement
- Chauffage et refroidissement avec niveau de base et niveau supplémentaire
- Molette de correction de valeur de consigne
- Touche de présence
- LEDs d'état

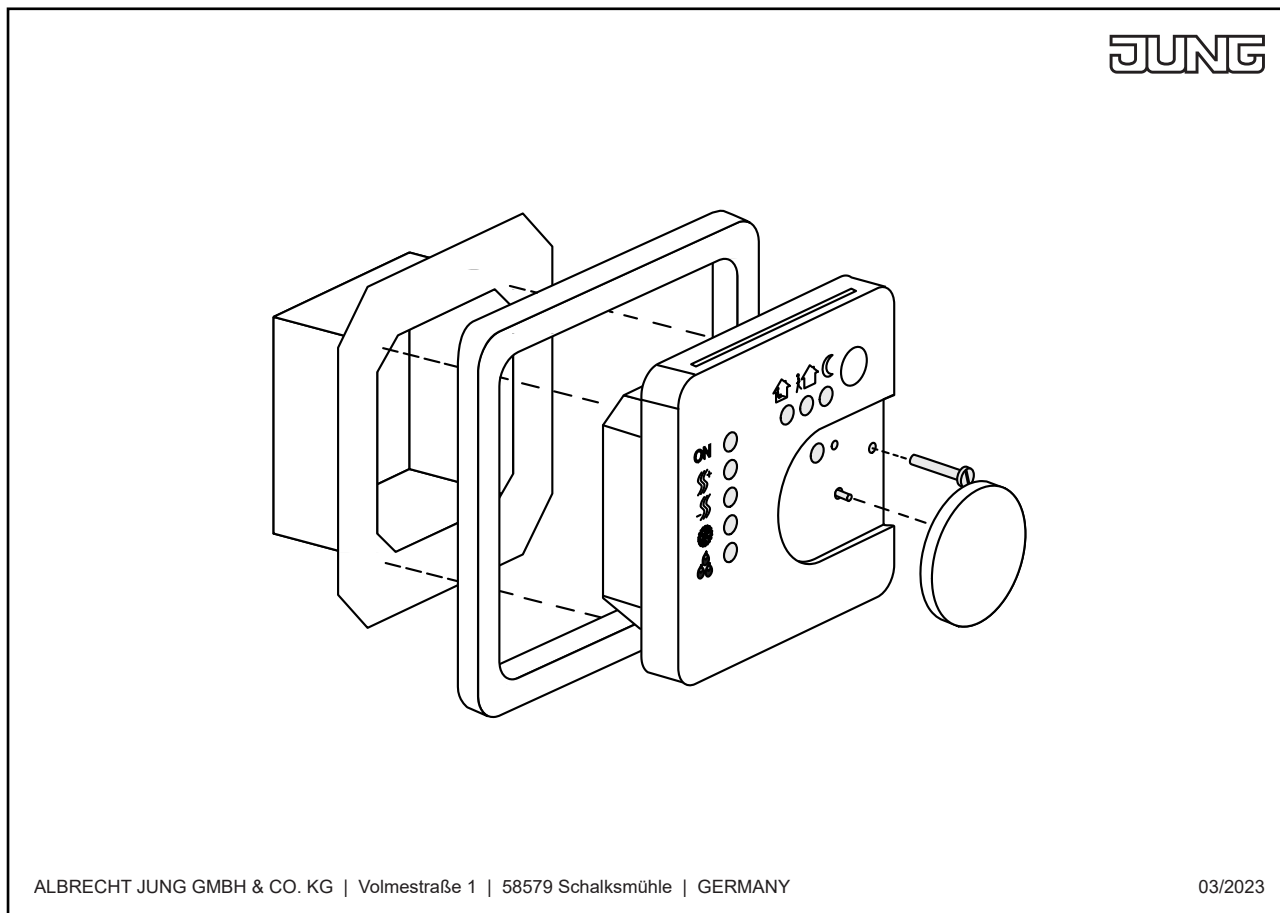
**Caractéristiques techniques**

<b>Médium KNX :</b>	TP 256
<b>Tension nominale KNX :</b>	DC 21 ... 32 V TBTS
<b>Consommation de courant KNX :</b>	max. 10 mA
<b>Connexion KNX :</b>	borne de raccordement
<b>Température ambiante :</b>	-5 ... +45 °C
<b>Température de stockage/transport :</b>	-25 ... +70 °C

Dimensions



Montage



ALBRECHT JUNG GMBH & CO. KG | Volmestraße 1 | 58579 Schalksmühle | GERMANY

03/2023