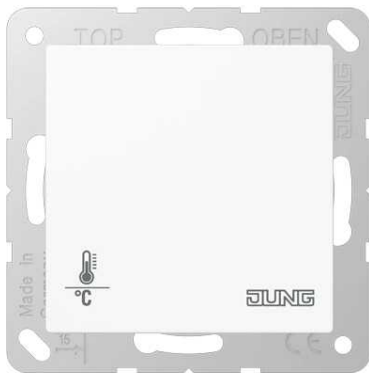


KNX thermostat avec 4 entrées binaires, thermoplastique, Série A, Blanc



| | |
|--------------------------|-------------------|
| Reference number: | A 2178 BF ORTS WW |
| EAN/GTIN: | 4011377131514 |
| Couleur: | Blanc |
| Matière: | thermoplastique |

Thermoplastique (résistant aux chocs) très brillant avec 4 entrées binaires sans molette de réglage

Régulateur ne peut être manipulé en face avant

Les fonctionnalités des composants sont disponibles qu'à partir de la version ETS3.0d.

Famille de produit ETS : Émetteur

Type de produit : Thermostat

Usage conforme

- Régulation individuelle de la température par pièce dans les installations KNX
- Montage dans une boîte d'appareillage avec dimensions selon la norme DIN 49073

Caractéristiques produits

- Coupleur de bus intégré
- Mesure de la température ambiante et comparaison avec la température de consigne
- Indication de la valeur de consigne par le choix de mode de fonctionnement
- Modes de fonctionnement confort, veille, fonctionnement de nuit, protection contre le gel/la chaleur
- Fonctionnement en chauffage et en refroidissement
- Chauffage et refroidissement avec niveau de base et niveau supplémentaire
- Commande exclusivement via le bus
- Entrée binaire avec quatre entrées ou deux sorties et deux entrées, par ex. pour contacts de fenêtre, poussoirs, LED etc.
- Fonction des entrées : commutation, variation, commande des stores, auxiliaire de scénarios d'éclairage, transmission de valeur de luminosité ou de température
- En option : possibilité de raccordement d'une sonde de température (Art. N° : FF NTC)

Caractéristiques techniques

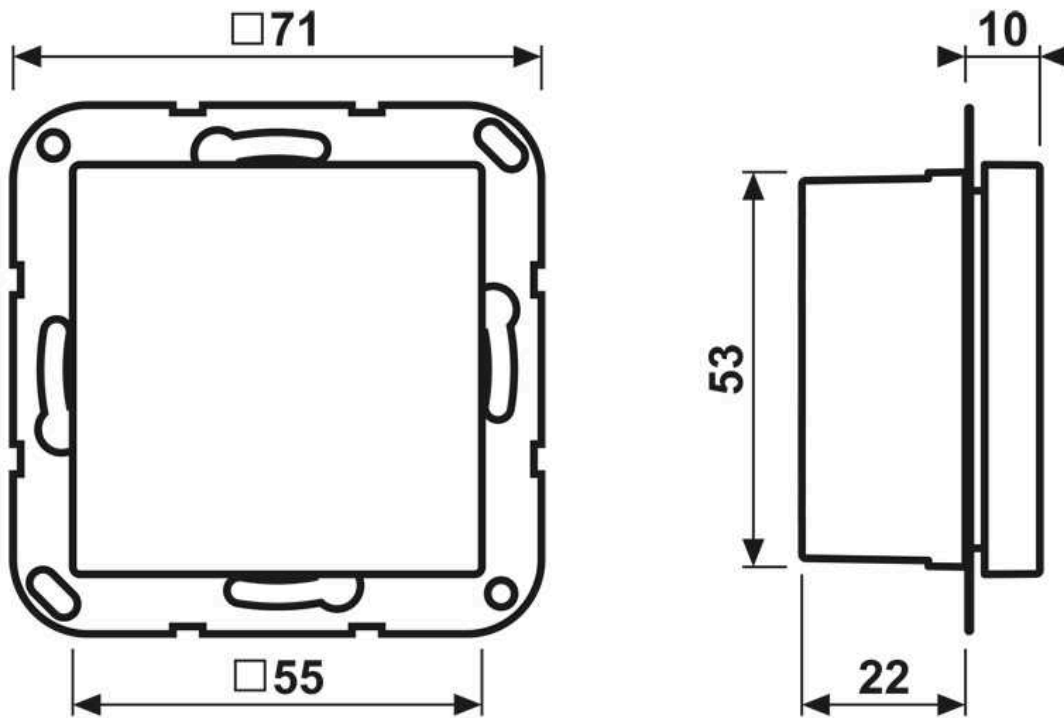
| | |
|--|-----------------------|
| Médium KNX : | TP 256 |
| Tension nominale KNX : | DC 21 ... 32 V TBTS |
| Consommation de courant KNX : | max. 7,5 mA |
| Connexion KNX : | borne de raccordement |
| Température ambiante : | -5 ... +45 °C |
| Température de stockage/transport : | -25 ... +70 °C |
| Courant de sortie : | 0,8 mA |

Entrées et sorties

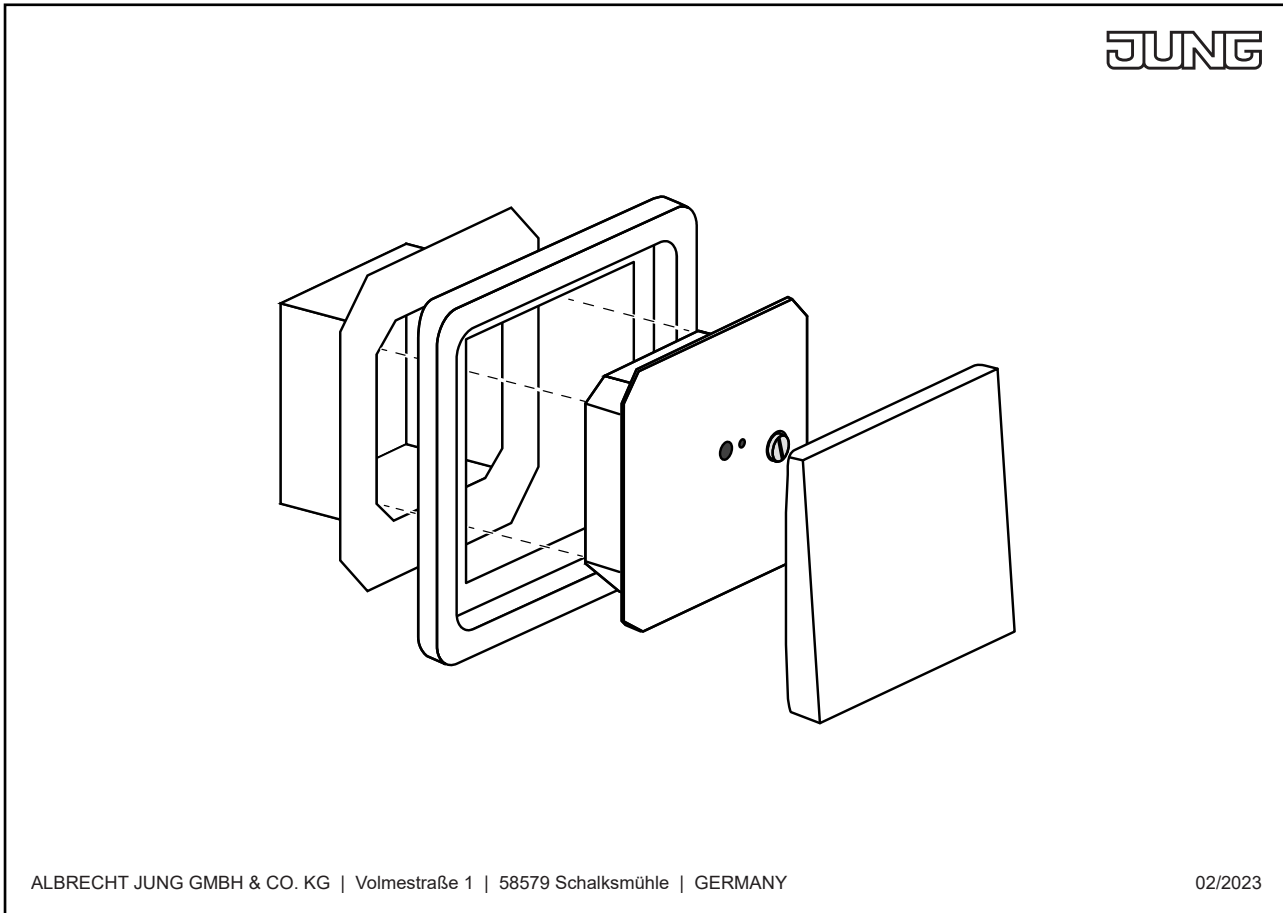
Type de câble : J-Y(St)Y 2 x 2 x 0,8 mm

| | |
|--|-----------|
| Longueur du câble : | max. 5 m |
| Longueur de câble de la sonde de température : | max. 50 m |

Dimensions



Montage



ALBRECHT JUNG GMBH & CO. KG | Volmestraße 1 | 58579 Schalksmühle | GERMANY

02/2023