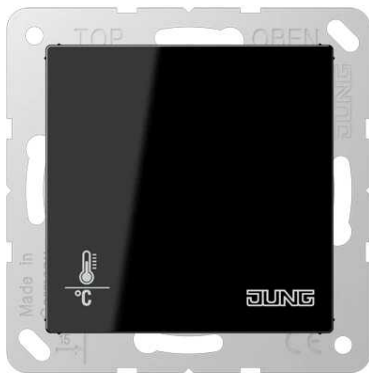


**KNX thermostat avec 4 entrées binaires, duroplastique, Série A, Noir**

<b>Reference number:</b>	A 2178 ORTS SW
<b>EAN/GTIN:</b>	4011377028494
<b>Couleur:</b>	Noir
<b>Matière:</b>	duroplastique

**Duroplastique (résistant aux éraflures) brillant  
avec 4 entrées binaires  
sans molette de réglage**

Régulateur ne peut être manipulé en face avant

Les fonctionnalités des composants sont disponibles qu'à partir de la version ETS3.0d.

Famille de produit ETS : Émetteur

Type de produit : Thermostat

**Usage conforme**

- Régulation individuelle de la température par pièce dans les installations KNX
- Montage dans une boîte d'appareillage avec dimensions selon la norme DIN 49073

**Caractéristiques produits**

- Coupleur de bus intégré
- Mesure de la température ambiante et comparaison avec la température de consigne
- Indication de la valeur de consigne par le choix de mode de fonctionnement
- Modes de fonctionnement confort, veille, fonctionnement de nuit, protection contre le gel/la chaleur
- Fonctionnement en chauffage et en refroidissement
- Chauffage et refroidissement avec niveau de base et niveau supplémentaire
- Commande exclusivement via le bus
- Entrée binaire avec quatre entrées ou deux sorties et deux entrées, par ex. pour contacts de fenêtre, poussoirs, LED etc.
- Fonction des entrées : commutation, variation, commande des stores, auxiliaire de scénarios d'éclairage, transmission de valeur de luminosité ou de température
- En option : possibilité de raccordement d'une sonde de température (Art. N° : FF NTC)

**Caractéristiques techniques**

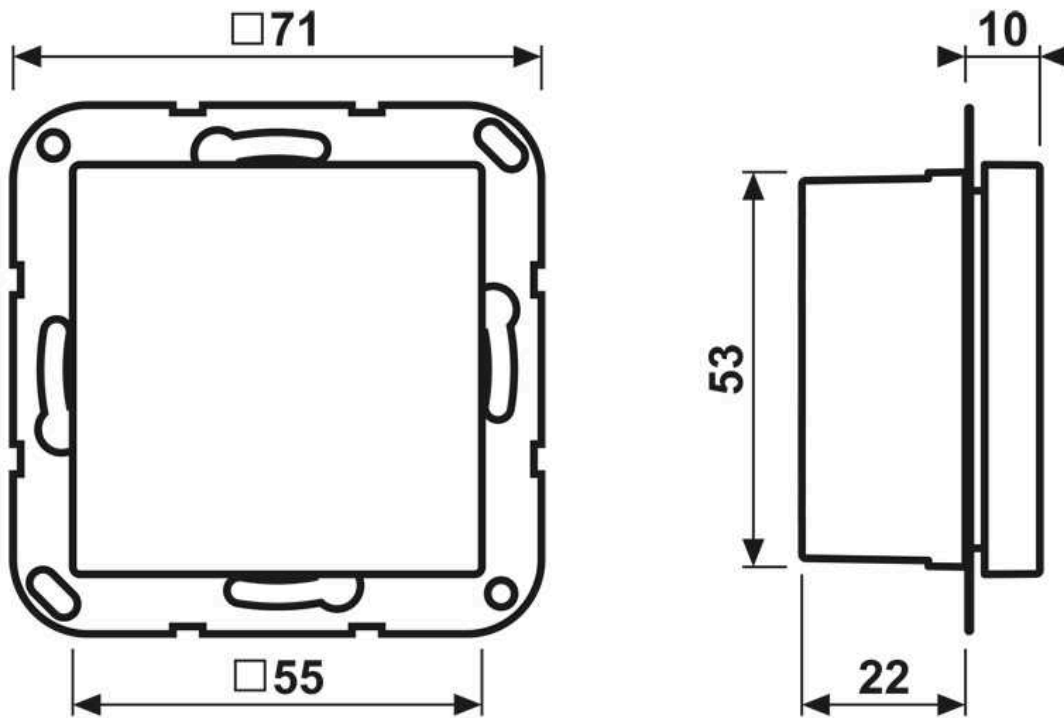
<b>Médium KNX :</b>	TP 256
<b>Tension nominale KNX :</b>	DC 21 ... 32 V TBTS
<b>Consommation de courant KNX :</b>	max. 7,5 mA
<b>Connexion KNX :</b>	borne de raccordement
<b>Température ambiante :</b>	-5 ... +45 °C
<b>Température de stockage/transport :</b>	-25 ... +70 °C
<b>Courant de sortie :</b>	0,8 mA

**Entrées et sorties**

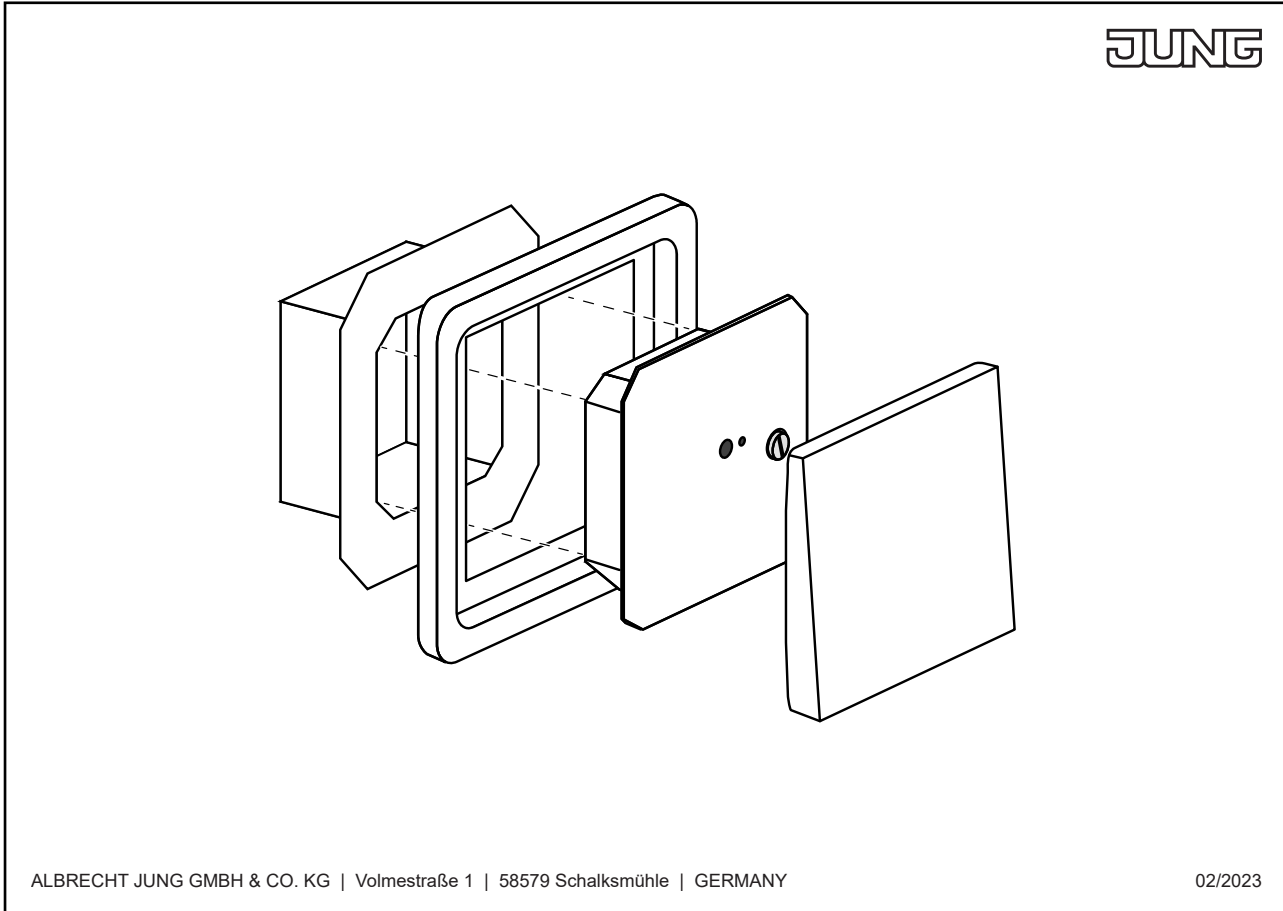
Type de câble : J-Y(St)Y 2 x 2 x 0,8 mm

Longueur du câble :	max. 5 m
Longueur de câble de la sonde de température :	max. 50 m

Dimensions



Montage



ALBRECHT JUNG GMBH & CO. KG | Volmestraße 1 | 58579 Schalksmühle | GERMANY

02/2023