

KNX thermostat avec 4 entrées binaires, thermoplastique, Série A, Noir

Reference number:	A 2178 TS SW
EAN/GTIN:	4011377028487
Couleur:	Noir
Matière:	thermoplastique

**Thermoplastique (résistant aux chocs) très brillant
avec 4 entrées binaires
avec molette de réglage**

Les fonctionnalités des composants sont disponibles qu'à partir de la version ETS3.0d.

Famille de produit ETS : Émetteur

Type de produit : Thermostat

Usage conforme

- Régulation individuelle de la température par pièce dans les installations KNX
- Types de charge, sortie binaire : LED ou relais électroniques
- Montage dans une boîte d'appareillage avec dimensions selon la norme DIN 49073

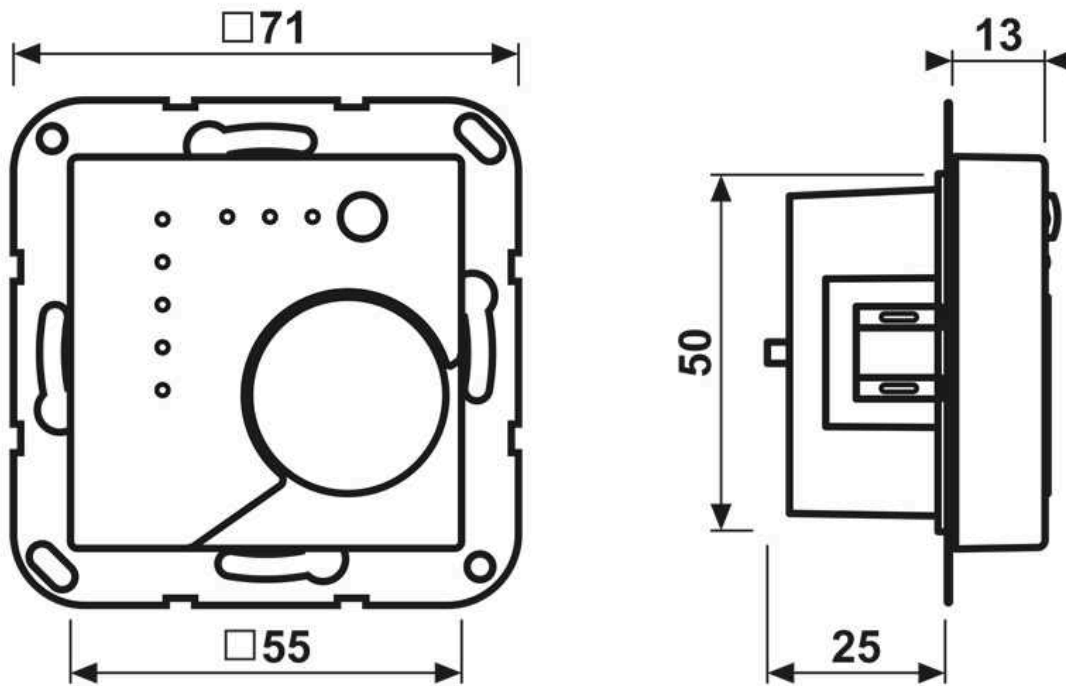
Caractéristiques produits

- Coupleur de bus intégré
- Mesure de la température ambiante et comparaison avec la température de consigne
- Indication de la valeur de consigne par le choix de mode de fonctionnement
- Modes de fonctionnement confort, veille, fonctionnement de nuit, protection contre le gel/la chaleur
- Fonctionnement en chauffage et en refroidissement
- Chauffage et refroidissement avec niveau de base et niveau supplémentaire
- Molette de correction de valeur de consigne
- Touche de présence
- LEDs d'état
- Entrée binaire avec quatre entrées ou deux sorties et deux entrées, par ex. pour contacts de fenêtre, poussoirs, LED etc.
- Fonction des entrées : commutation, variation, commande des stores, auxiliaire de scénarios d'éclairage, transmission de valeur de luminosité ou de température
- En option : possibilité de raccordement d'une sonde de température (Art. N°. : FF NTC)

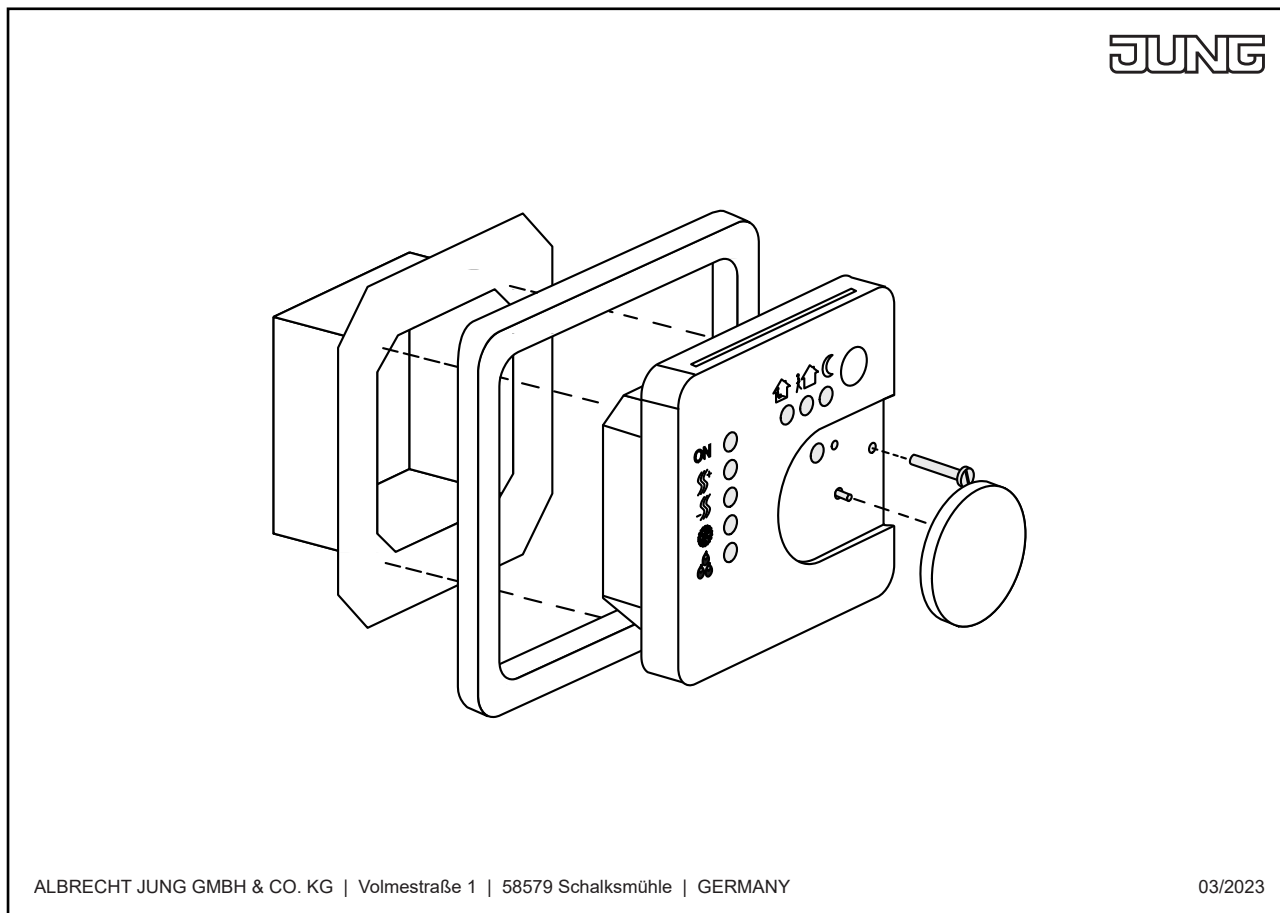
Caractéristiques techniques

Médium KNX :	TP 256
Tension nominale KNX :	DC 21 ... 32 V TBTS
Consommation de courant KNX :	max. 10 mA
Connexion KNX :	borne de raccordement
Température ambiante :	-5 ... +45 °C
Température de stockage/transport :	-25 ... +70 °C

Dimensions



Montage



ALBRECHT JUNG GMBH & CO. KG | Volmestraße 1 | 58579 Schalksmühle | GERMANY

03/2023