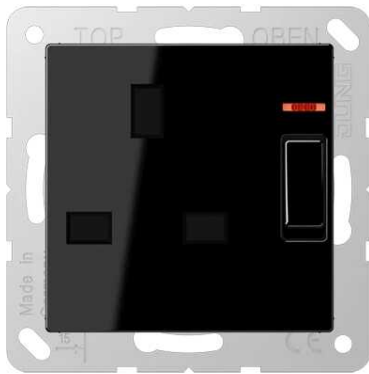


## Prise avec interrupteur de contrôle, British Standard, 13 A 250 V ~, avec obturateurs, Connexion à vis, Série A, Noir



Reference number:	A 3171 KO SW
EAN/GTIN:	4011377053915
Couleur:	Noir
Matière:	duroplastique

■ Possibilité d'impression individuelle en couleur

### Duroplastique (résistant aux éraflures) brillant

2 pôles + T, avec interrupteur bipolaire de contrôle avec obturateurs

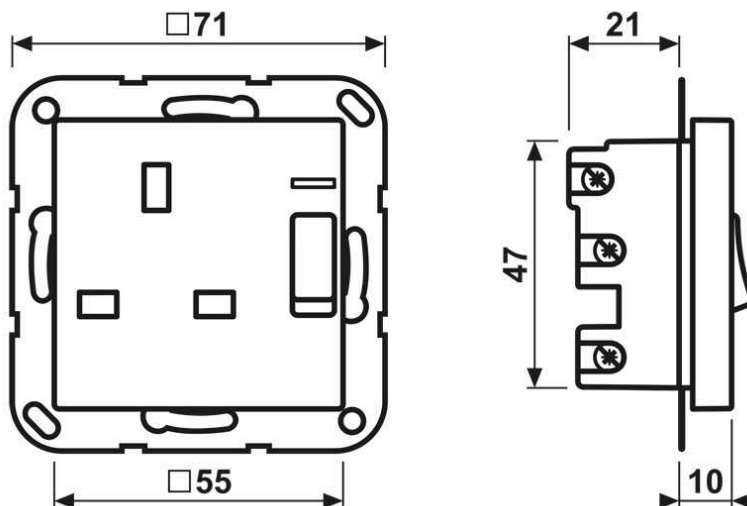
British Standard I363:1995

avec bornes à vis pour onducteurs rigides et flexibles jusqu'à 4 mm<sup>2</sup> selon BS I363-1

### Plug

for sockets, British Standard, ref.-no.: SA 13

### Dimensions



### Remarque !

Installation uniquement par des personnes ayant de l'expérience et des connaissances électrotechniques ! \*)

Utilisation exclusive avec les composants de produits JUNG d'origine autorisés pour cet article.

En cas d'installation incorrecte, vous mettez en danger

- votre propre vie,
- la vie des utilisateurs de l'installation électrique.

En cas d'installation incorrecte, vous risquez de graves dommages matériels, par exemple un incendie.

Vous pouvez être tenu personnellement responsable des dommages corporels et matériels.

**Contactez un électricien !**

**\*) Compétences requises pour l'installation**

L'installation requiert notamment les connaissances techniques suivantes :

- « 5 règles de sécurité » à appliquer : déconnecter ; sécuriser contre toute remise en marche ; vérifier l'absence de tension ; mettre à la terre et court-circuiter ; couvrir ou séparer les pièces adjacentes sous tension
- sélection de l'outil, des appareils de mesure et au besoin de l'équipement de protection individuelle approprié(s)
- évaluation des résultats de mesure
- choix du matériel d'installation électrique pour garantir les conditions de déconnexion
- degrés de protection IP
- montage du matériel d'installation électrique
- type de réseau d'alimentation (système TN, système IT, système TT) et conditions de raccordement en résultant (mise à zéro classique, mise à la terre de protection, mesures additionnelles nécessaires, etc.)