

**Module de touche 2+3, F40, avec symboles flèches, thermoplastique, Série AS/A, Blanc**

Reference number:	A 404 TSAP WW 23
EAN/GTIN:	4011377037175
Couleur:	Blanc
Matière:	thermoplastique

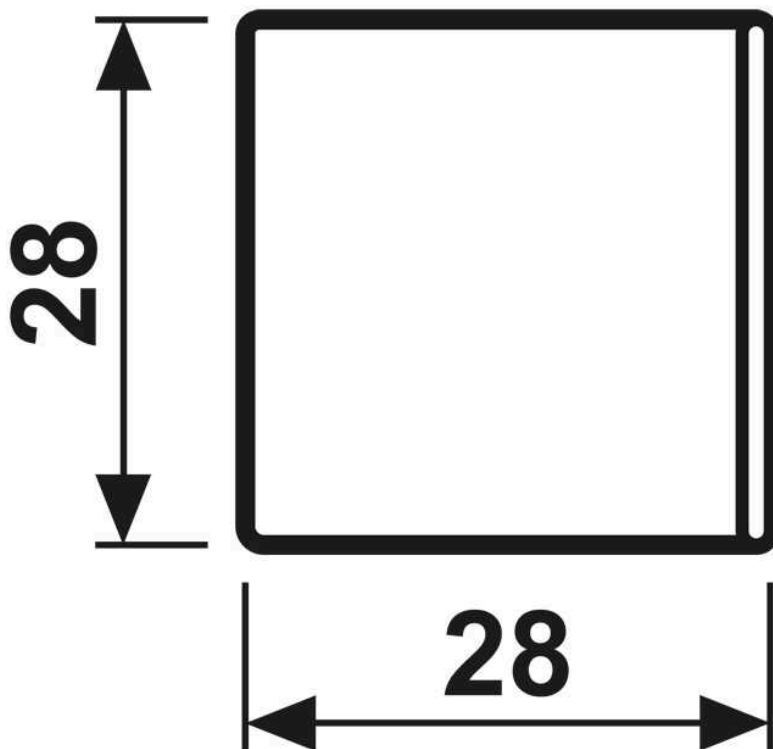
**Thermoplastique (résistant aux chocs) très brillant**

En remplacement de la touche en bas à gauche du module 3 voies Art. N° : A 403 TSA..

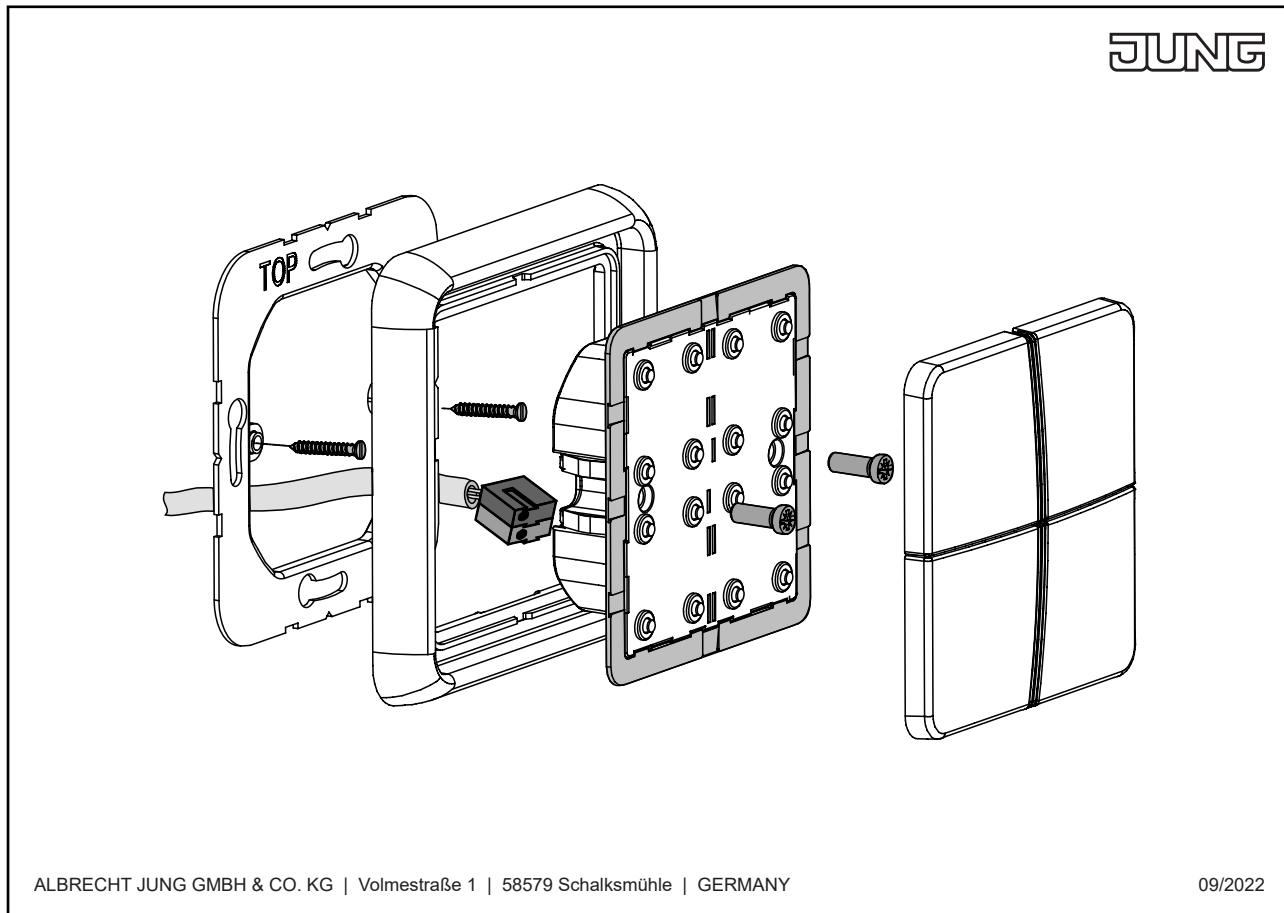
En remplacement de la touche en bas à gauche ou en haut à droite du module 4 voies Art. N° : A 404 TSA..

En remplacement de la touche en bas à gauche du module Art. N° : A 4093 TSA..

## Dimensions



Montage



ALBRECHT JUNG GMBH & CO. KG | Volmestraße 1 | 58579 Schalksmühle | GERMANY

09/2022