

**Module de touche, F50, thermoplastique laqué, Série A, Aluminium**

<b>Reference number:</b>	A 501 TSA AL
<b>EAN/GTIN:</b>	4011377107106
<b>Couleur:</b>	Aluminium
<b>Matière:</b>	thermoplastique

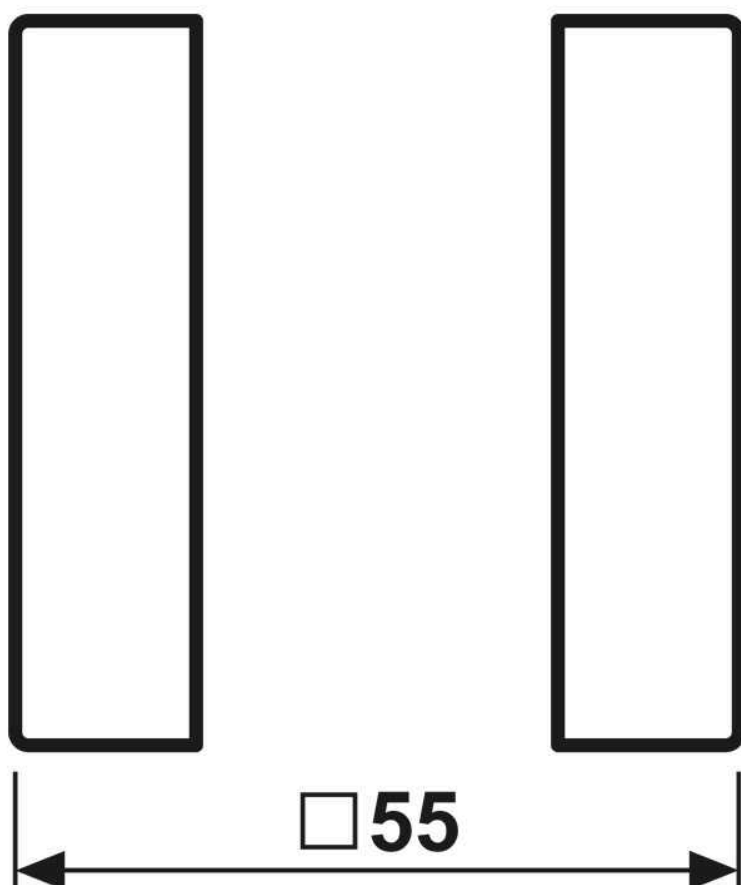
- Possibilité d'impression individuelle en couleur
- Possibilité de gravure individuelle au laser

**Thermoplastique (résistant aux chocs) laqué**

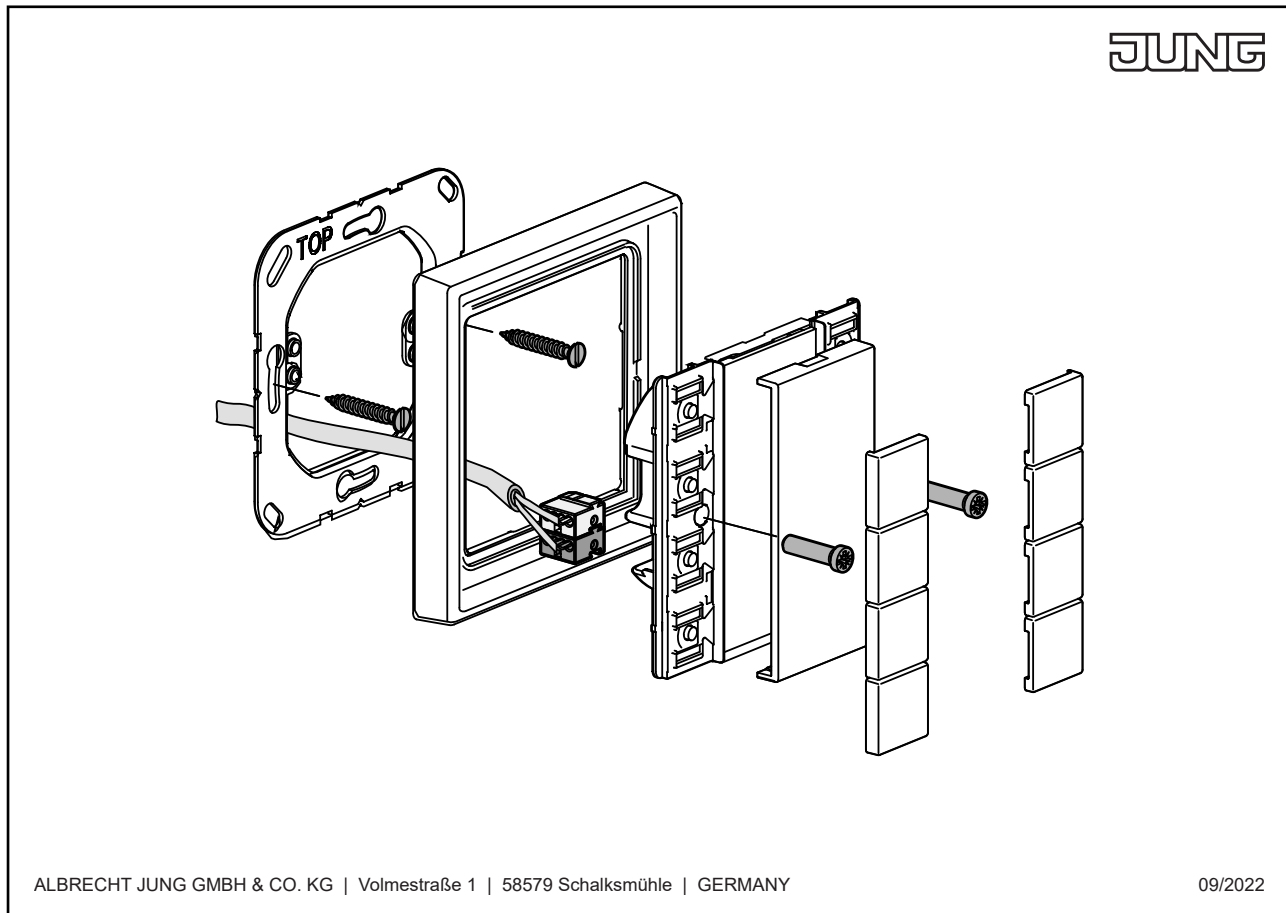
Se monte sur les modules F 50, 1 voie de la série AS/A

Art. N° : A 5071 TSM, A 5291 IST, A 5091 TSEM, A 5071 RF TSM, A 5212 TSM, FM A 5001 M

## Dimensions



Montage



ALBRECHT JUNG GMBH & CO. KG | Volmestraße 1 | 58579 Schalksmühle | GERMANY

09/2022