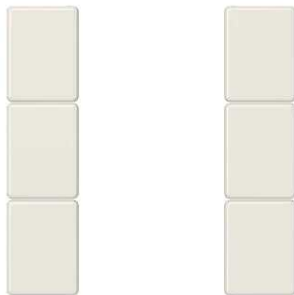


**Module de touche, F50, thermoplastique, Série AS, Ivoire**

Reference number:	A 503 TSA
EAN/GTIN:	4011377104495
Couleur:	Ivoire
Matière:	thermoplastique

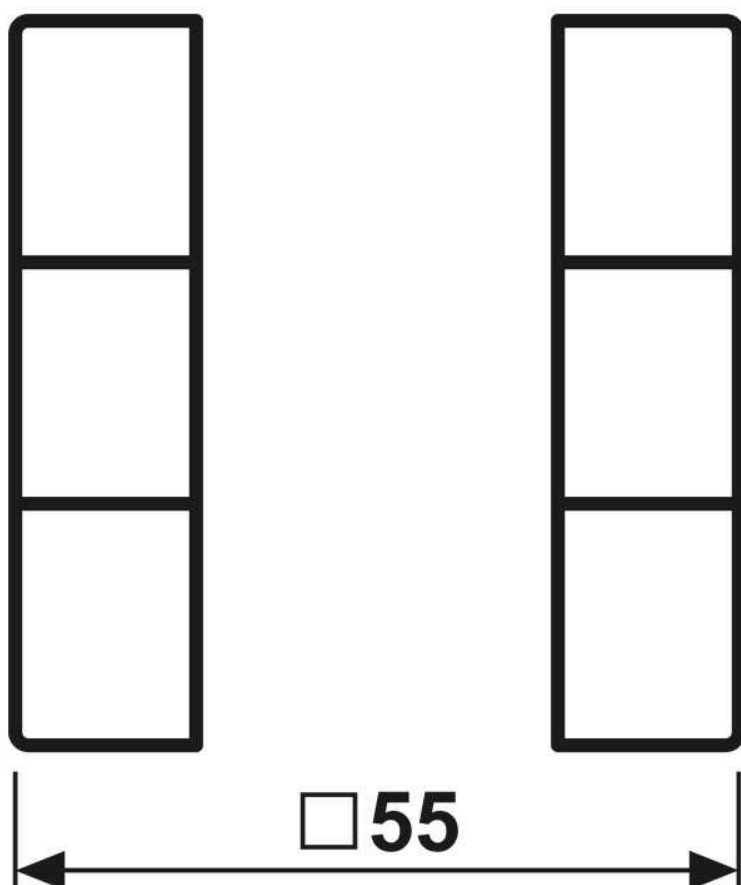
- Possibilité d'impression individuelle en couleur
- Possibilité de gravure individuelle au laser

**Thermoplastique (résistant aux chocs) très brillant**

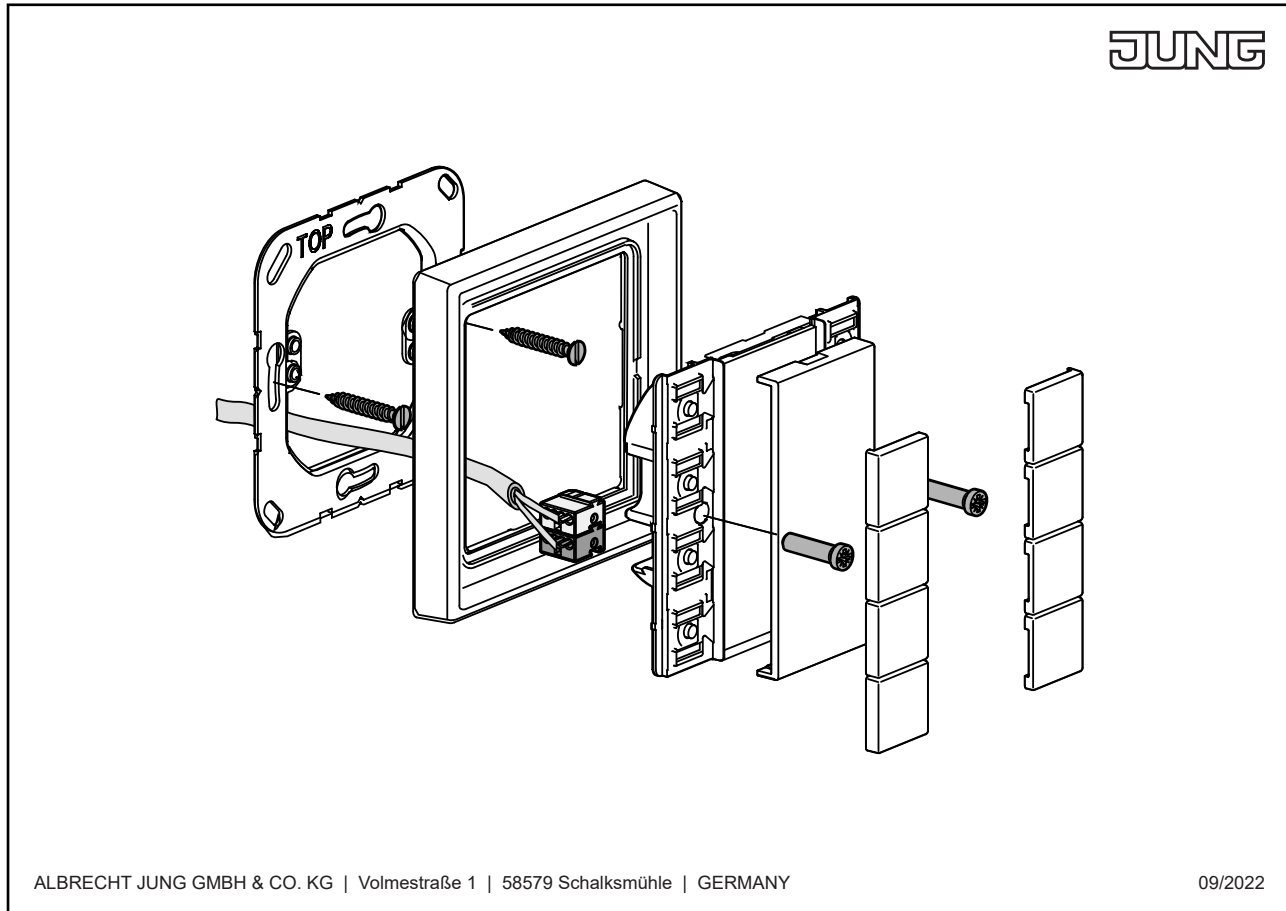
Se monte sur les modules F 50, 3 voies de la série AS/A

Art. N° : A 5073 TSM, A 5293 IST, A 5093 TSEM, A 5073 RF TSM, A 5236 TSM, FM A 5003 M, SI TM A 5073, SI TM A 5093

## Dimensions



Montage



ALBRECHT JUNG GMBH & CO. KG | Volmestraße 1 | 58579 Schalksmühle | GERMANY

09/2022