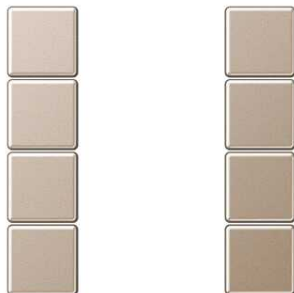


Module de touche, F50, thermoplastique laqué, Série A, Champagne

Reference number:	A 504 TSA CH
EAN/GTIN:	4011377107557
Couleur:	Champagne
Matière:	thermoplastique

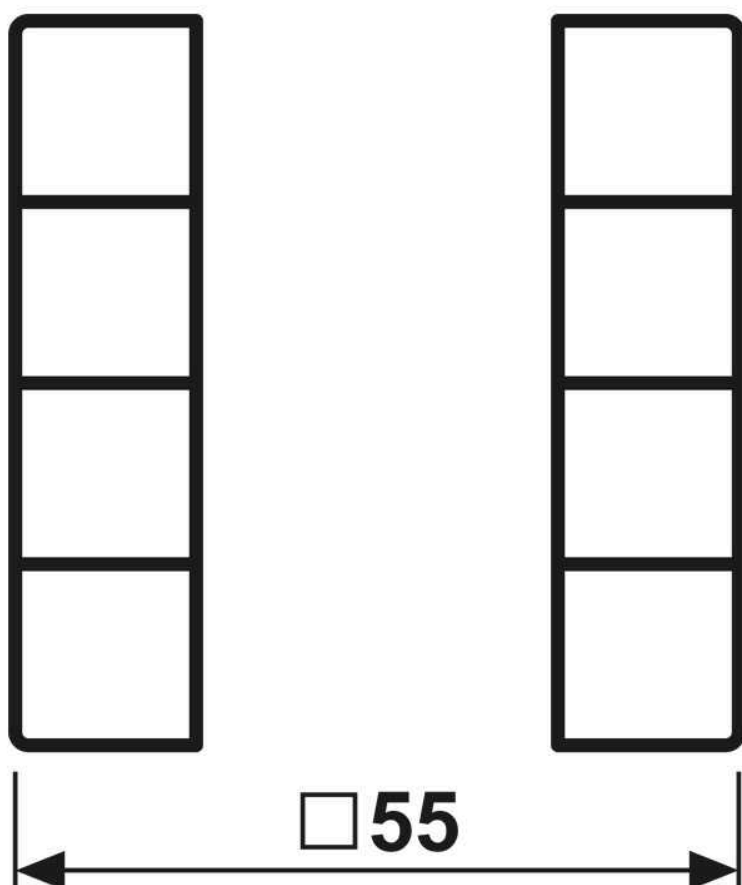
■ Possibilité d'impression individuelle en couleur

Thermoplastique (résistant aux chocs) laqué

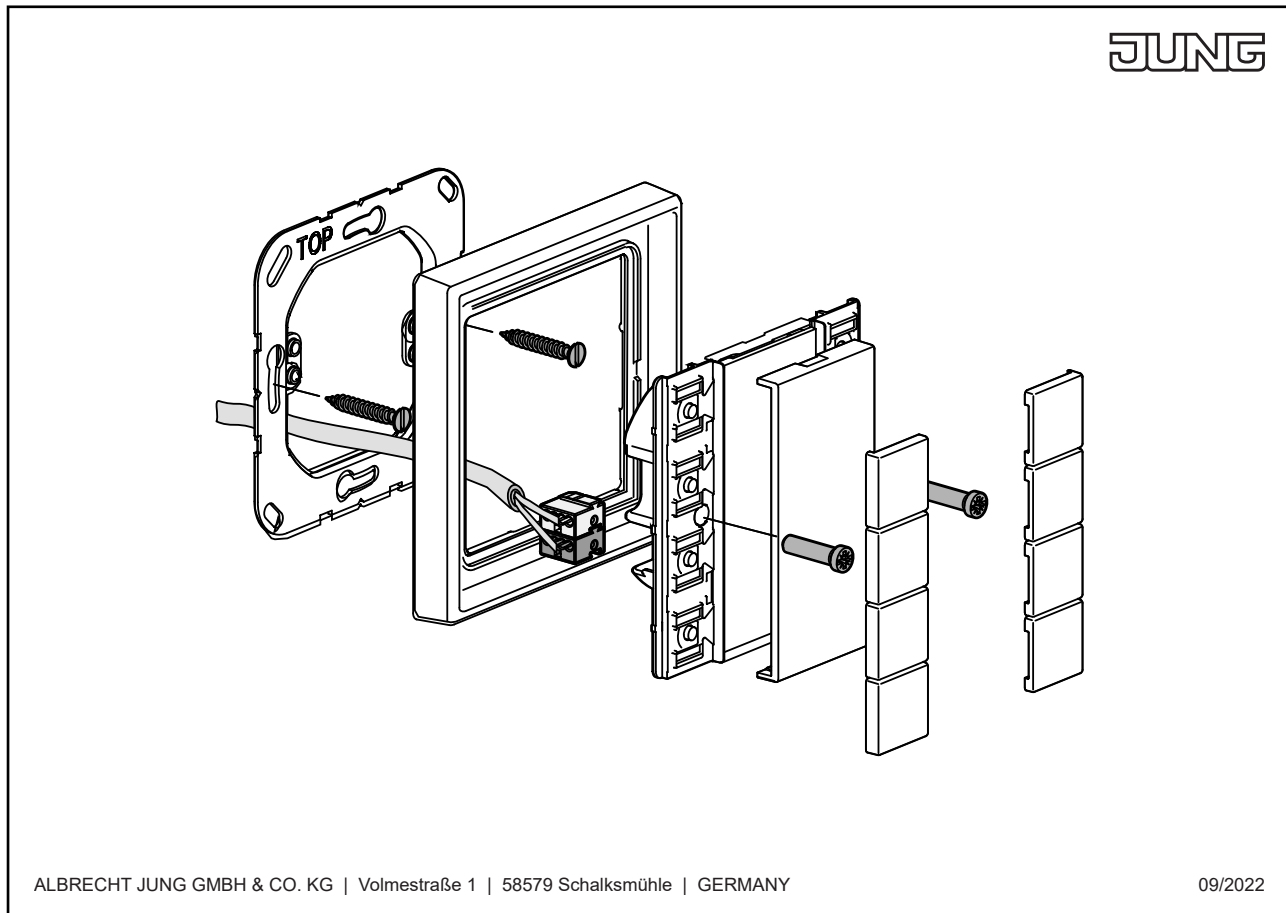
Se monte sur les modules F 50, 4 voies de la série AS/A

Art. N° : A 5074 TSM, A 5294 IST, A 5094 TSEM, A 5294 D IST, A 5074 RF TSM, A 5248 TSM, FM A 5004 M

Dimensions



Montage



ALBRECHT JUNG GMBH & CO. KG | Volmestraße 1 | 58579 Schalksmühle | GERMANY

09/2022