

KNX RF module émetteur radiofréquence, 1 voie, F50, Série AS/A



Reference number: A 5071 RF TSM

EAN/GTIN: 4011377149212

xFach Modul: 1 voie

■ Possibilité d'inscription individuelle sur les feuilles de repérage

Incluant platine de montage, feuille adhésive et vis de fixation
livré avec protection transparente Art. N° : A 50 NA
pour module de touche 1 voie, Art. N° : A 501 TSA ..
Famille de produit ETS : Émetteur
Type de produit : Pousoir 1 voie
1 LED verte : état de l'actionneur
1 LED rouge : état de transmission

Usage conforme

- Commande radio des consommateurs, par ex. allumer / éteindre la lumière, utilisation du variateur, ouvrir / fermer les stores, valeurs de luminosité, appel et enregistrement des scénarios d'éclairage
- Fonctionnement dans des installations KNX câblées par KNX RF interface radiofréquence (Art. N° : MK 100 RF)
- Montage sur boîte d'appareillage avec dimensions selon la norme DIN 49073, fixation à vis sur parois ou par adhésif sur surfaces lisses (vitres)

Caractéristiques produits

- Fonctions touche sensorielle Commutation, Variation, Commande des stores, Transmission de valeurs, Appel des ambiances lumineuses etc.
- Paires de touches pour la fonction touche ou la fonction bascule
- Affichage d'état avec LED
- Sonde de température intégrée
- Alimenter par batterie (compartiment de pile accessible par l'avant)
- Planification et mise en service avec ETS5 ou ultérieur

Pièce de rechange :

Pièce de rechange :

Protection transparente Art. N° : A 50 NA

Accessoires :

Enjoliveur au couleur des touches Art. N° : A 50 NA W, A 50 NA WW, A 50 NA SW, A 50 NA AL, A 50 NA CH, A 50 NA MO, A 50 NA WWM, A 50 NA SWM, A 50 NA ANM
Enjoliveur, spécial rétroéclairage Art. N° : A 50 NA TX SW-L

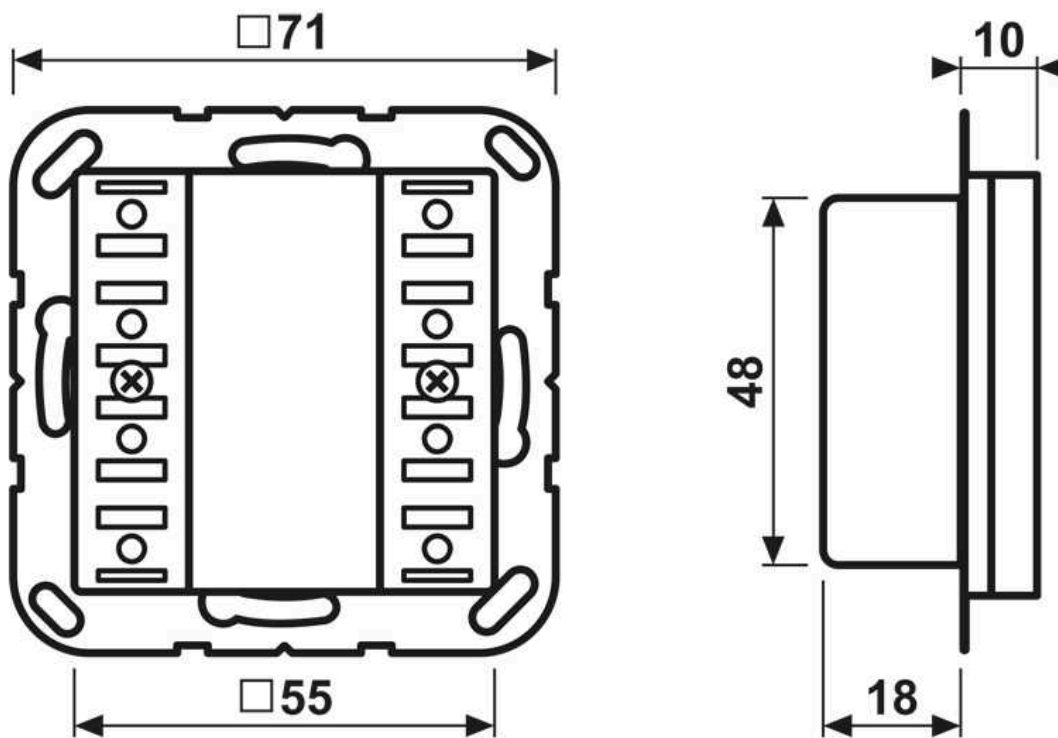
Caractéristiques techniques

Tension nominale : DC 3 V

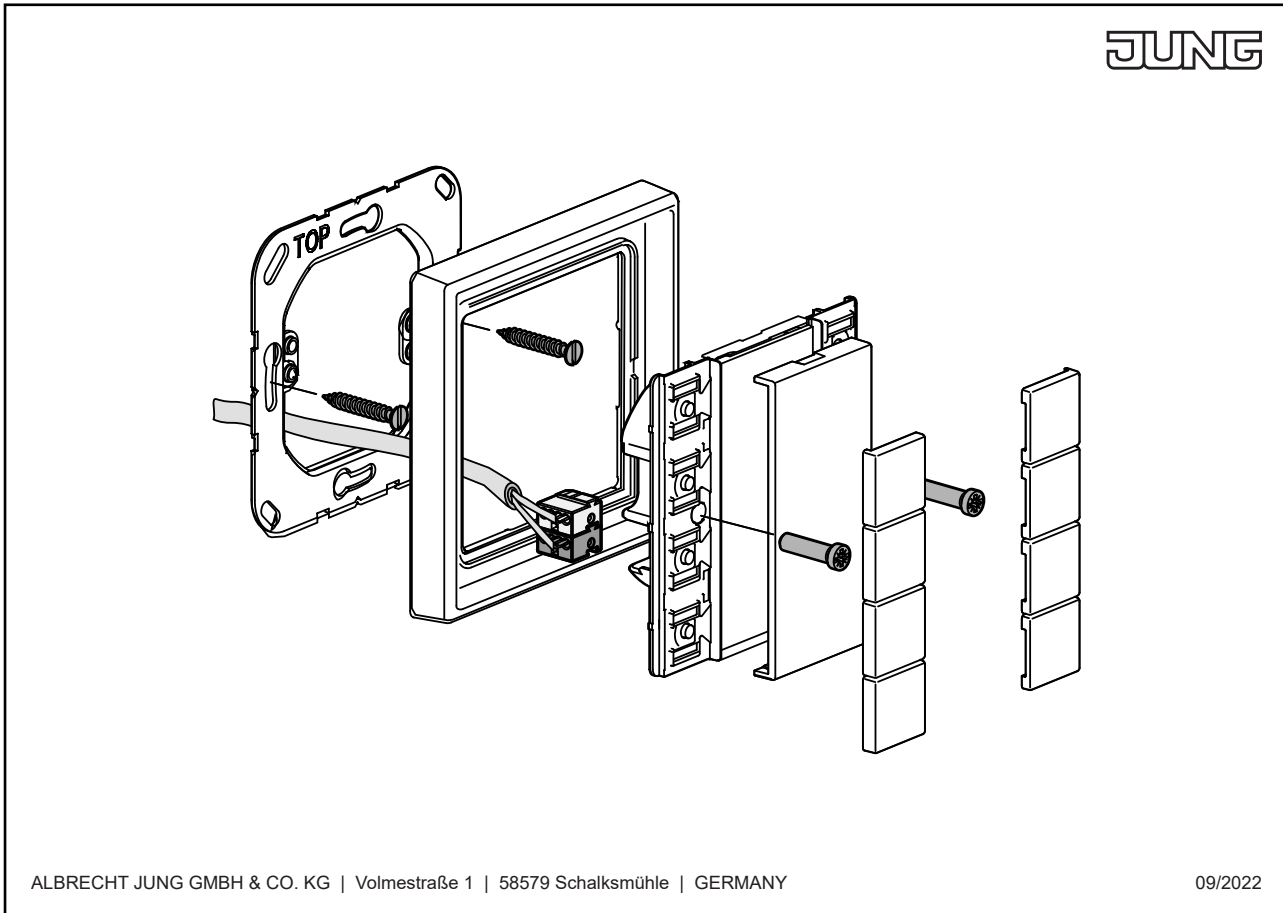
Type de batterie : 1 x lithium CR 2450N (fournie)

Température ambiante :	-5 ... +45 °C
Radiofréquence :	868,0 ... 868,6 MHz
Puissance d'émission :	max. 20 mW
Portée d'émission en champ libre :	typ. 100 m

Dimensions



Montage



ALBRECHT JUNG GMBH & CO. KG | Volmestraße 1 | 58579 Schalksmühle | GERMANY

09/2022