

**Cadre de finition 5 postes, A 550, thermoplastique, Blanc, montage vertical et horizontal**

<b>Reference number:</b>	A 5585 BF WW
<b>EAN/GTIN:</b>	4011377172845
<b>Version:</b>	5 postes
<b>Dimensions:</b>	85 mm x 369 mm
<b>Couleur:</b>	Blanc
<b>Matière:</b>	thermoplastique

Possibilité d'impression individuelle en couleur



**Thermoplastique (résistant aux chocs) très brillant**

**Blanc**

**pour montage horizontal et vertical**

**pour série A**

Cadre 1 poste prévu pour installation British-Standard (support 80 x 80)

Si possible, combiner uniquement avec des enjoliveurs en thermoplastique (résistant aux chocs, très brillant).

Repérable avec kit de repérage Art. N°. AC 80 NAS

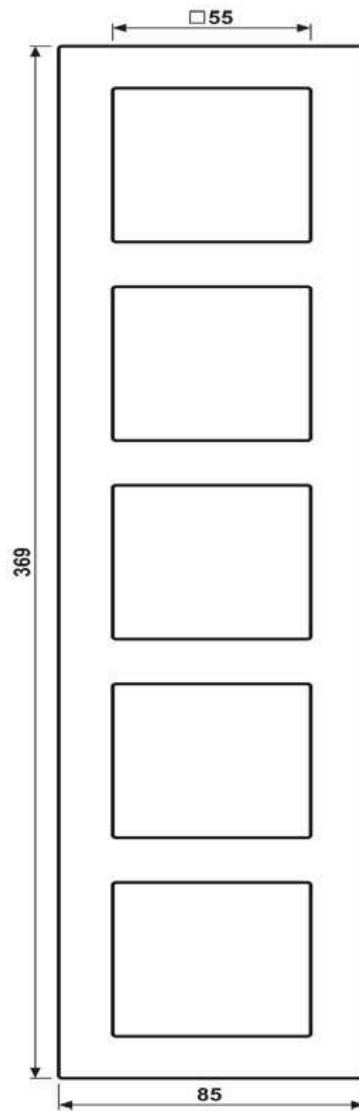
**Possibilité de inscription :**

Kit de repérage Art. N°. : AC 80 NAS

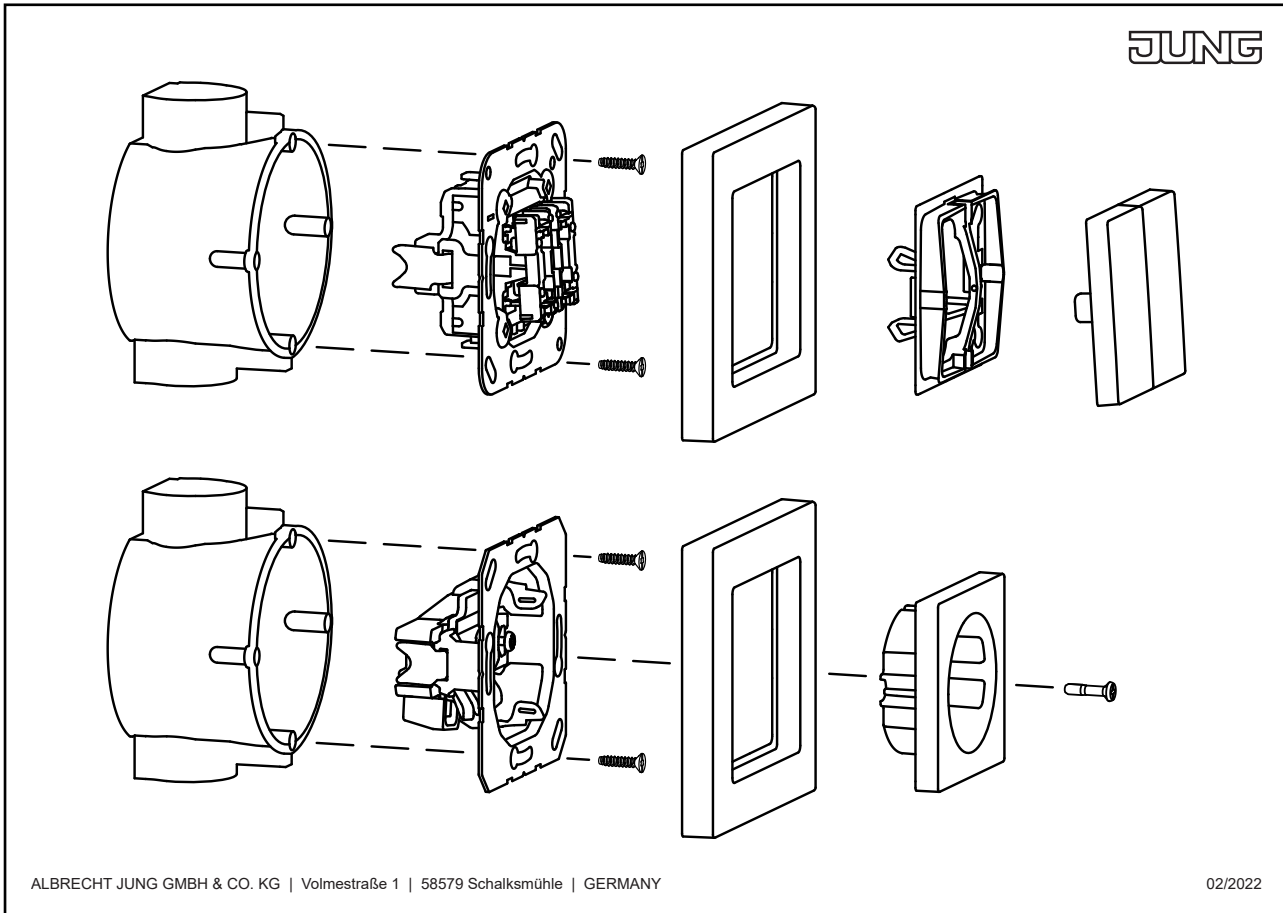
Étiquette de repérage adhésive Art. N°. : AC 80 NA

Certifié Cradle to Cradle

Dimensions



Montage



ALBRECHT JUNG GMBH & CO. KG | Volmestraße 1 | 58579 Schalksmühle | GERMANY

02/2022