

Prise pour liaison équipotentielle, Connexion à vis, duroplastique laqué, Série A, Aluminium

Reference number:	A 565-2 AL
EAN/GTIN:	4011377132450
Couleur:	Aluminium
Matière:	duroplastique

- Possibilité d'impression individuelle en couleur
- Possibilité de gravure individuelle au laser

Duroplastique laqué

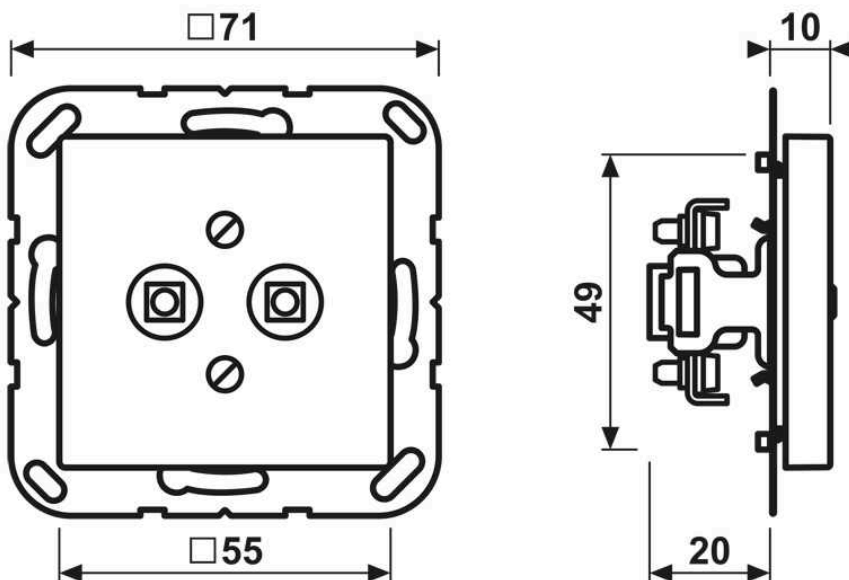
(avec support de fixation à vis)

Livré avec 2 prises mâles DIN 42801, pour conducteur jusqu'à 6 mm²**Connecteur coudé**

pour prise pour liaison équipotentielle

Art. N° : 65 WIS

Dimensions

**Remarque !****Installation uniquement par des personnes ayant de l'expérience et des connaissances électrotechniques ! *)****Utilisation exclusive avec les composants de produits JUNG d'origine autorisés pour cet article.**

En cas d'installation incorrecte, vous mettez en danger

- votre propre vie,
- la vie des utilisateurs de l'installation électrique.

En cas d'installation incorrecte, vous risquez de graves dommages matériels, par exemple un incendie.

Vous pouvez être tenu personnellement responsable des dommages corporels et matériels.

Contactez un électricien !

***) Compétences requises pour l'installation**

L'installation requiert notamment les connaissances techniques suivantes :

- « 5 règles de sécurité » à appliquer : déconnecter ; sécuriser contre toute remise en marche ; vérifier l'absence de tension ; mettre à la terre et court-circuiter ; couvrir ou séparer les pièces adjacentes sous tension
- sélection de l'outil, des appareils de mesure et au besoin de l'équipement de protection individuelle approprié(s)
- évaluation des résultats de mesure
- choix du matériel d'installation électrique pour garantir les conditions de déconnexion
- degrés de protection IP
- montage du matériel d'installation électrique
- type de réseau d'alimentation (système TN, système IT, système TT) et conditions de raccordement en résultant (mise à zéro classique, mise à la terre de protection, mesures additionnelles nécessaires, etc.)