

Prise pour liaison équipotentielle, Connexion à vis, thermoplastique laqué, Série A, Anthracite mat



Reference number:	A 565-2 BF ANM
EAN/GTIN:	4011377131620
Couleur:	Anthracite mat
Matière:	thermoplastique

■ Possibilité d'impression individuelle en couleur

laqué mat

(avec support de fixation à vis)

Livré avec 2 prises mâles DIN 42801, pour conducteur jusqu'à 6 mm²

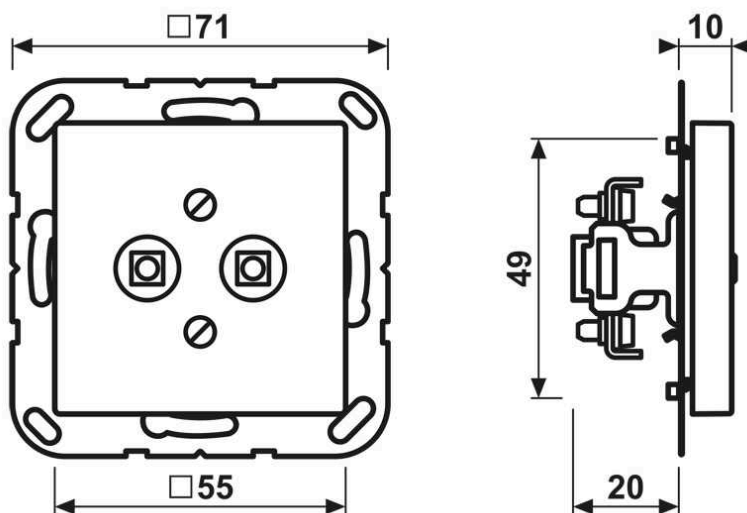
Connecteur coudé

pour prise pour liaison équipotentielle

Art. N° : 65 WIS

Enjoliveur design en plastique fabriquée à partir de 95 % de matières recyclées selon la norme DIN EN ISO 14021 - durable, préserve les ressources

Dimensions



Remarque !

Installation uniquement par des personnes ayant de l'expérience et des connaissances électrotechniques ! *)

Utilisation exclusive avec les composants de produits JUNG d'origine autorisés pour cet article.

En cas d'installation incorrecte, vous mettez en danger

- votre propre vie,
- la vie des utilisateurs de l'installation électrique.

En cas d'installation incorrecte, vous risquez de graves dommages matériels, par exemple un incendie.

Vous pouvez être tenu personnellement responsable des dommages corporels et matériels.

Contactez un électricien !

***) Compétences requises pour l'installation**

L'installation requiert notamment les connaissances techniques suivantes :

- « 5 règles de sécurité » à appliquer : déconnecter ; sécuriser contre toute remise en marche ; vérifier l'absence de tension ; mettre à la terre et court-circuiter ; couvrir ou séparer les pièces adjacentes sous tension
- sélection de l'outil, des appareils de mesure et au besoin de l'équipement de protection individuelle approprié(s)
- évaluation des résultats de mesure
- choix du matériel d'installation électrique pour garantir les conditions de déconnexion
- degrés de protection IP
- montage du matériel d'installation électrique
- type de réseau d'alimentation (système TN, système IT, système TT) et conditions de raccordement en résultant (mise à zéro classique, mise à la terre de protection, mesures additionnelles nécessaires, etc.)