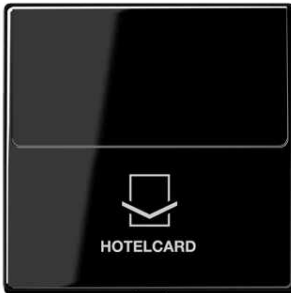


Enjoliveur pour interrupteur "carte hôtel", Hotelcard, thermoplastique, Série A, Noir

Reference number:	A 590 CARD SW
EAN/GTIN:	4011377029064
Couleur:	Noir
Matière:	thermoplastique

Thermoplastique (résistant aux chocs) très brillant

pour bouton poussoir Art. N° : 532 U

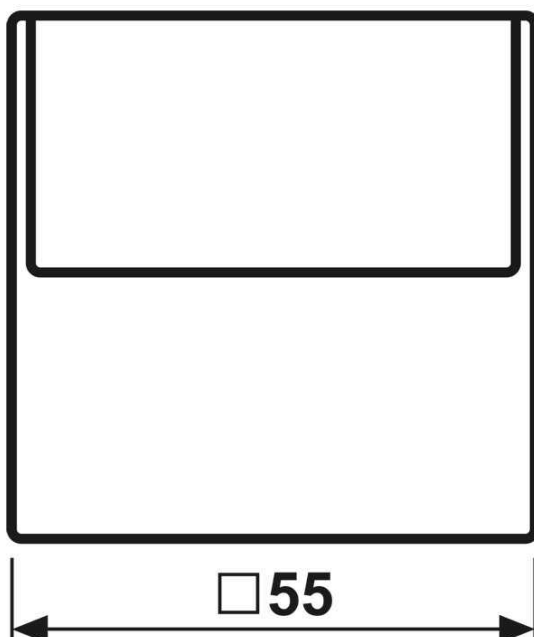
pour bouton poussoir lumineux Art. N° : 531 U, 533 U, 534 U

L'interrupteur carte hôtel permet le dépôt de la carte magnétique de la serrure dans la chambre, tout en assurant l'économie d'énergie à l'exploitant. Le retrait de la carte entraîne la coupure des circuits d'éclairage et d'autres consommateurs non nécessaires pendant l'absence du client.

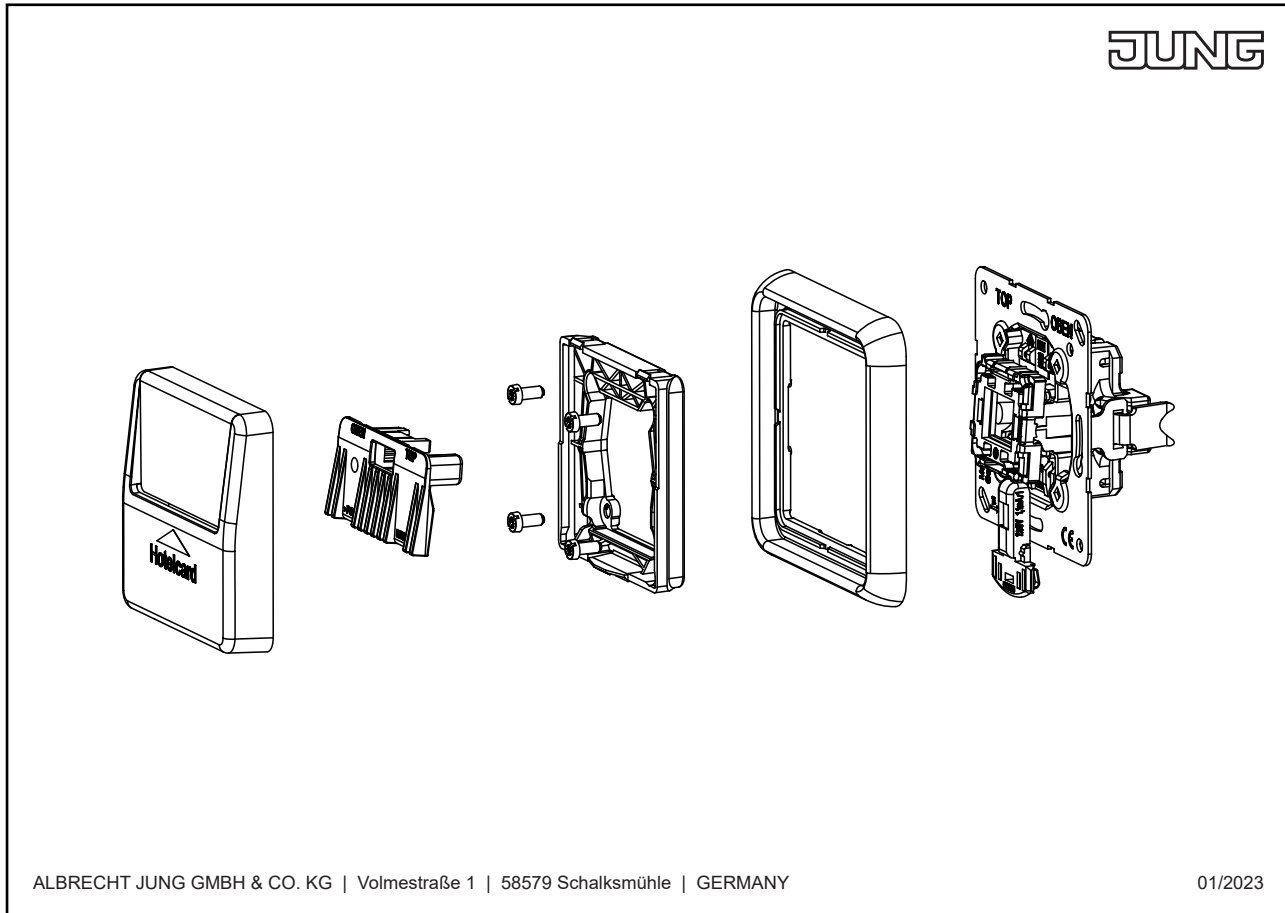
L'enjoliveur carte hôtel doit être utilisé avec un mécanisme du programme JUNG. Nous recommandons l'utilisation du mécanisme Art. N° 533 U qui dispose de deux contacts séparées, un à fermeture, l'autre à ouverture, ainsi qu'une borne neutre pour le voyant de signalisation.

Si le voyant de signalisation fonctionne avec un potentiel ou une tension d'alimentation différente, il est possible d'utiliser le mécanisme Art. N° 534 U, avec connexion séparée du voyant.

Information de montage : Lors de l'installation de l'enjoliveur, veillez à ce qu'il n'y est pas de revêtement mural qui recouvre le support, cela pourrait entraîner des dysfonctionnements.

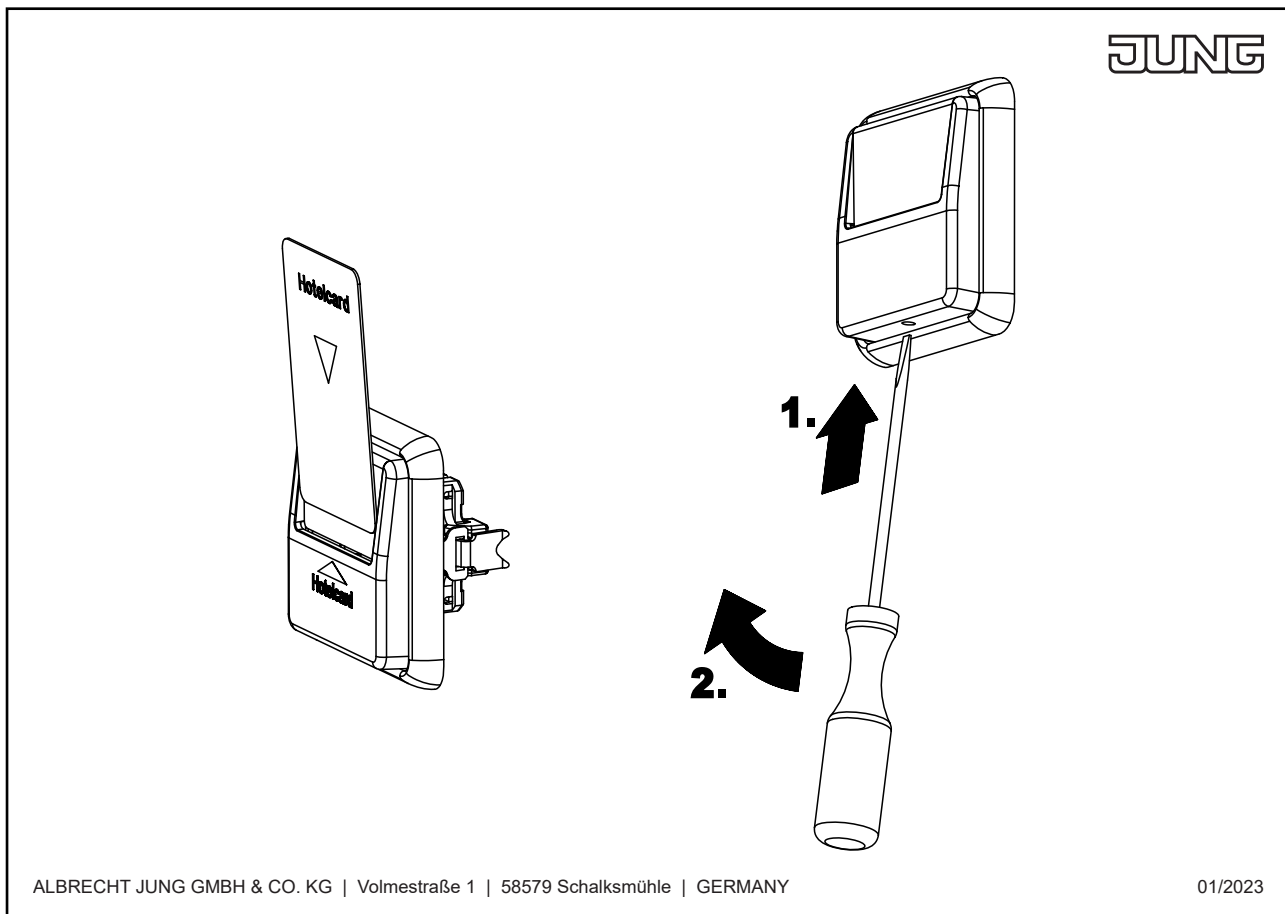
Dimensions

Montage



ALBRECHT JUNG GMBH & CO. KG | Volmestraße 1 | 58579 Schalksmühle | GERMANY

01/2023



ALBRECHT JUNG GMBH & CO. KG | Volmestraße 1 | 58579 Schalksmühle | GERMANY

01/2023