

Enjoliveur touche 2 voies, avec voyant crayon, thermoplastique laqué, Série A, Anthracite mat




Reference number: A 595 BF KO5 ANM

EAN/GTIN: 4011377128163

Couleur: Anthracite mat

Matière: thermoplastique

 Par la mise en œuvre du joint d'étanchéité Art. N°. 551 WU et d'un "cadre IP44" de la série respective, l'appareillage devient IP44.

 Possibilité d'impression individuelle en couleur

laqué mat

pour interrupteur double Art. N°. : 505 U 5

pour interrupteur de contrôle double Art. N°. : 505 KOU 5

pour bouton poussoir double Art. N°. : 535 U 5

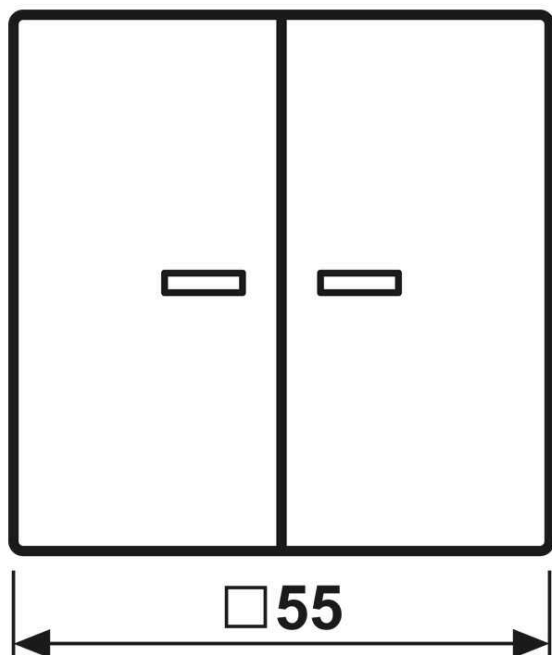
Pièce de rechange :

Pièce de rechange :

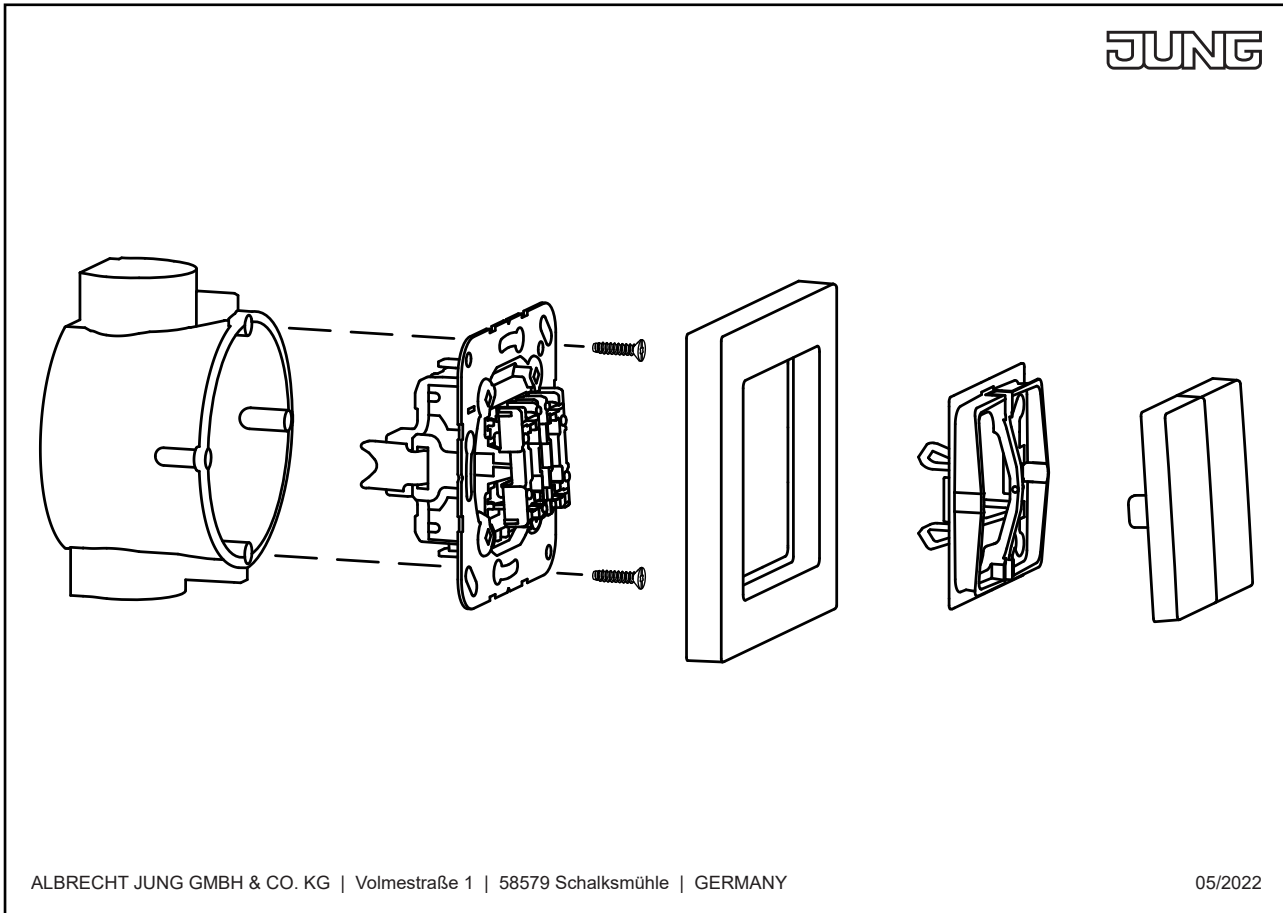
Clip de fixation Art. N°. : AS 90-5 HP

Enjoliveur design en plastique fabriquée à partir de 95 % de matières recyclées selon la norme DIN EN ISO 14021 - durable, préserve les ressources

Dimensions



Montage



ALBRECHT JUNG GMBH & CO. KG | Volmestraße 1 | 58579 Schalksmühle | GERMANY

05/2022