



Enjoliveur touche 2 voies, duroplastique, Série A, Blanc

Reference number:	A 595 WW
EAN/GTIN:	4011377031852
Couleur:	Blanc
Matière:	duroplastique

-  Par la mise en œuvre du joint d'étanchéité Art. N°. 551 WU et d'un "cadre IP44" de la série respective, l'appareillage devient IP44.
-  Possibilité d'impression individuelle en couleur

**Duroplastique (résistant aux éraflures) brillant**

pour interrupteur double Art. N°. : 505 U, 505-20 U
pour interrupteur double va-et-vient Art. N°. : 509 U, 509-20 U
pour bouton poussoir double Art. N°. : 535 U, 539 U

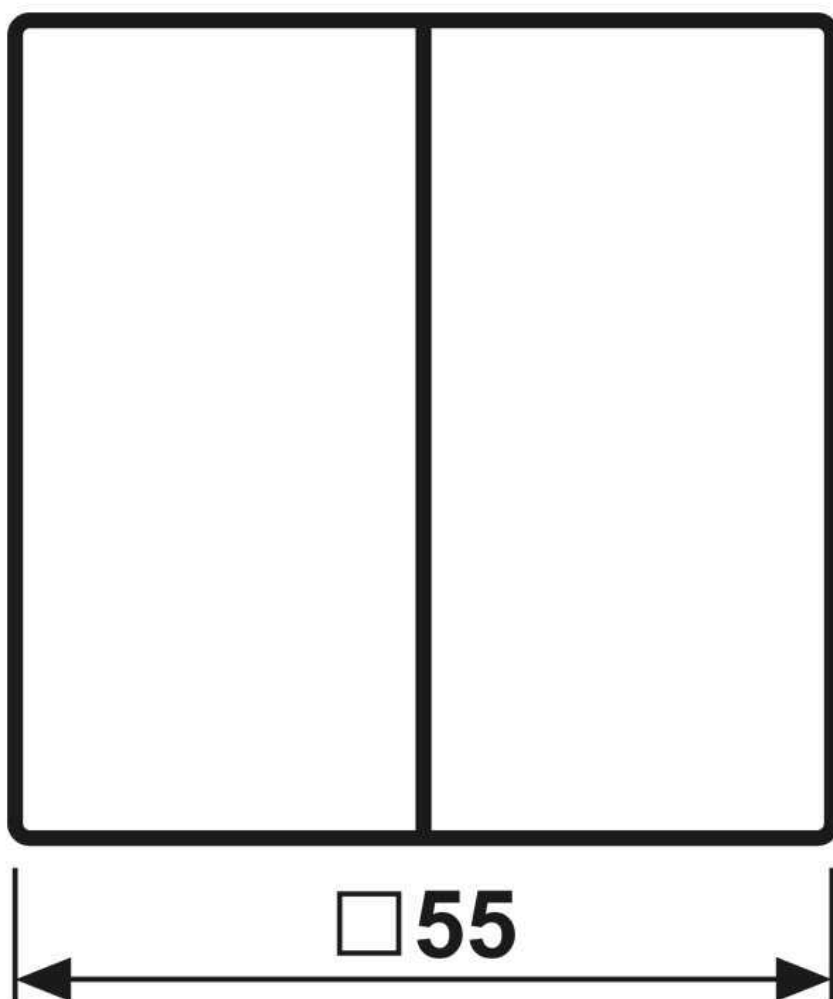
Pièce de rechange :**Pièce de rechange :**

Clip de fixation Art. N°. : AS 90-5 HP

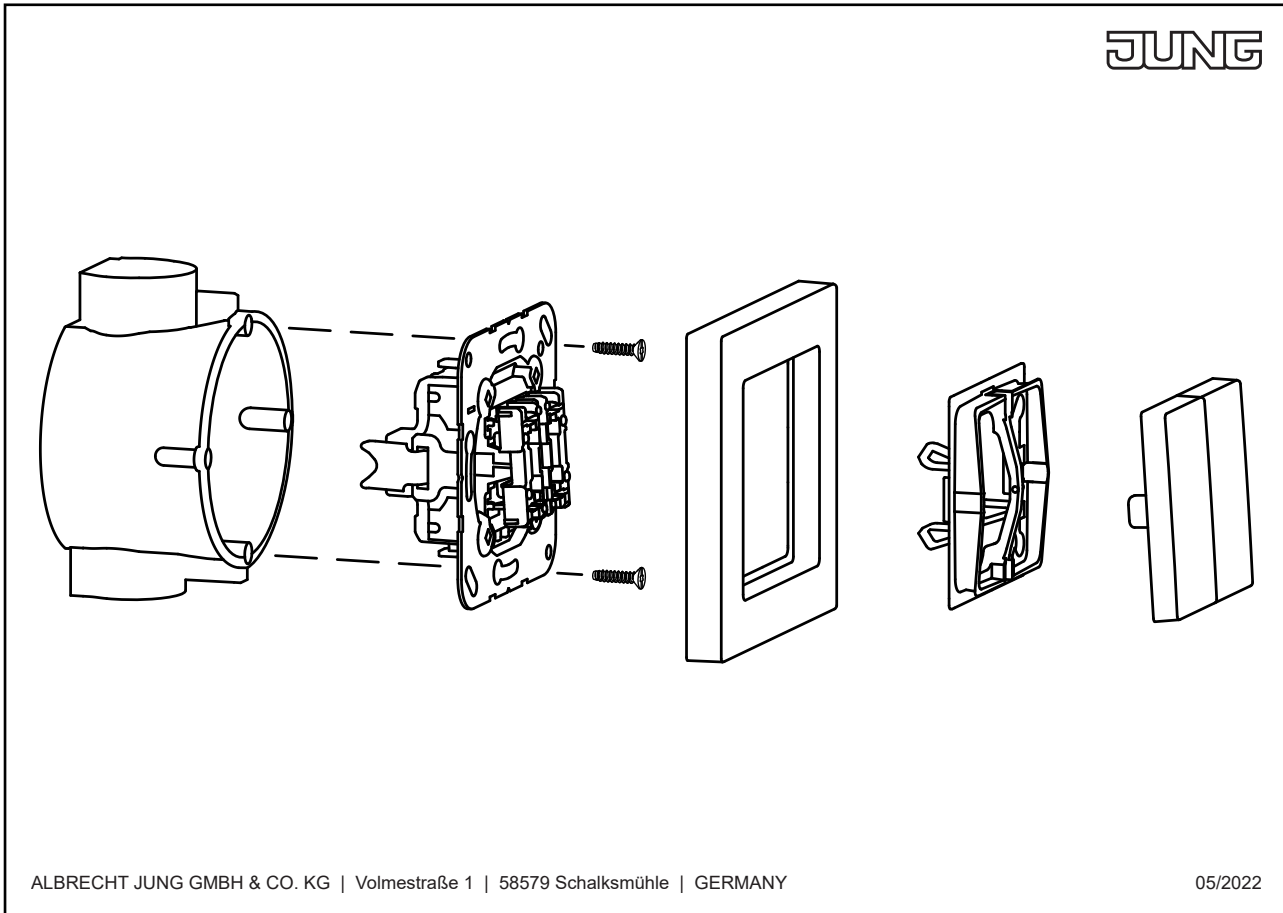
Pour mécanismes lumineux utilise enjoliveurs Art. N°. ..KO..

Certifié Cradle to Cradle

Dimensions



Montage



ALBRECHT JUNG GMBH & CO. KG | Volmestraße 1 | 58579 Schalksmühle | GERMANY

05/2022