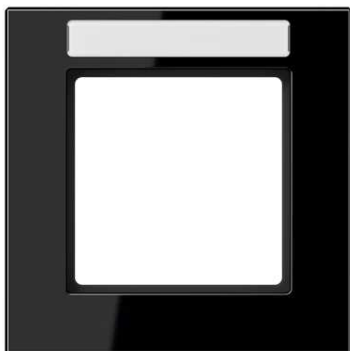


Cadre de finition 1 poste, avec porte-étiquette, A CRÉATION, thermoplastique, Noir, montage vertical et horizontal



Reference number: AC 581 BFNA SW

EAN/GTIN: 4011377105744

Version: 1 poste

Dimensions: 87 mm x 87 mm

Couleur: Noir

Matière: thermoplastique

■ Possibilité d'inscription individuelle sur les feuilles de repérage

Thermoplastique (résistant aux chocs) très brillant

Noir

avec porte-étiquette 9 x 55 mm

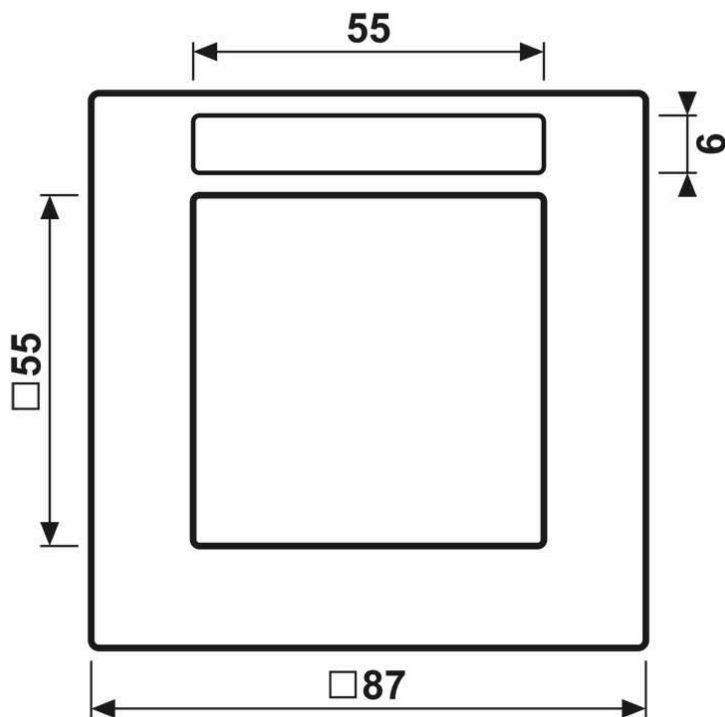
pour série A

Pièce de rechange :

Protection transparente avec feuille de repérage Art. N° : AC 81 NA

Les portes étiquettes peuvent être personnalisés avec l' GRAPHIC TOOL (jung.group/gt).

Dimensions



Montage



ALBRECHT JUNG GMBH & CO. KG | Volmestraße 1 | 58579 Schalksmühle | GERMANY

02/2022