

Cadre de finition 2 postes, avec porte-étiquette, A CRÉATION, thermoplastique laqué, Anthracite mat, montage horizontal



Reference number:	AC 5820 BFNA ANM
EAN/GTIN:	4011377131224
Version:	2 postes
Dimensions:	158 mm x 87 mm
Couleur:	Anthracite mat
Matière:	thermoplastique

 Possibilité d'inscription individuelle sur les feuilles de repérage

Thermoplastique (résistant aux chocs) laqué
Anthracite mat
avec porte-étiquette 9 x 55 mm
pour montage horizontal
pour série A

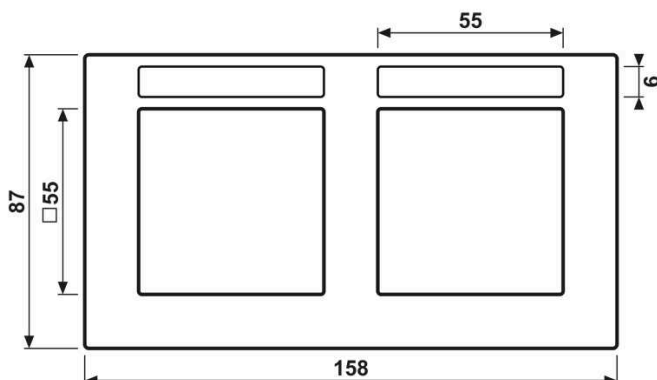
Pièce de rechange :

Protection transparente avec feuille de repérage Art. N° : AC 81 NA

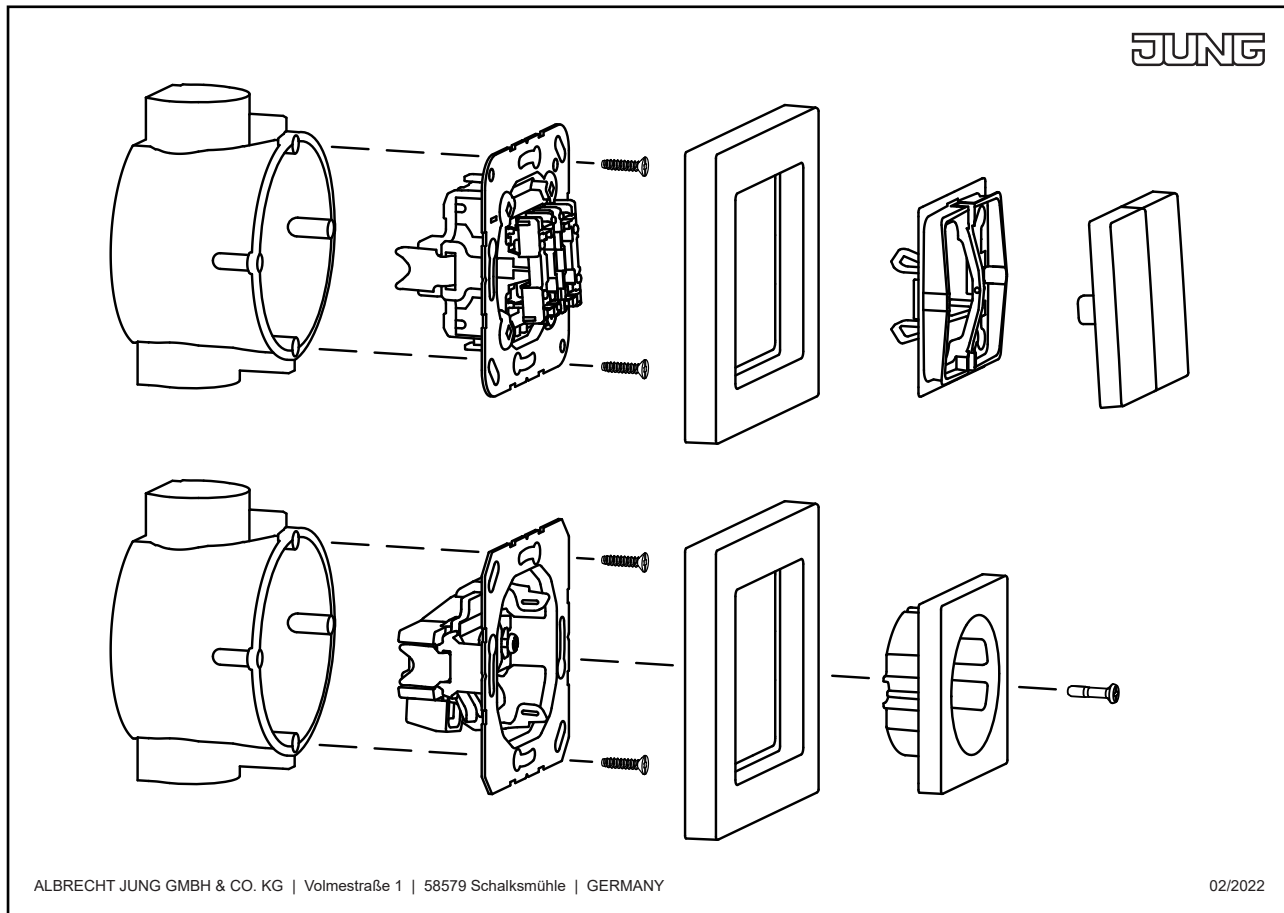
Les portes étiquettes peuvent être personnalisés avec l' GRAPHIC TOOL (jung.group/gt).

Cadre design en plastique fabriquée à partir de 95 % de matières recyclées selon la norme DIN EN ISO 14021 - durable, préserve les ressources

Dimensions



Montage



ALBRECHT JUNG GMBH & CO. KG | Volmestraße 1 | 58579 Schalksmühle | GERMANY

02/2022