

Cadre de finition 2 postes, A CRÉATION, thermoplastique laqué, Anthracite mat, montage vertical et horizontal

Reference number:	AC 582 BF ANM
EAN/GTIN:	4011377129443
Version:	2 postes
Dimensions:	87 mm x 158 mm
Couleur:	Anthracite mat
Matière:	thermoplastique

■ Possibilité d'impression individuelle en couleur

Anthracite mat

**Thermoplastique (résistant aux chocs) laqué
pour montage horizontal et vertical
pour série A**

Repérable avec kit de repérage Art. N°. AC 80 NAS

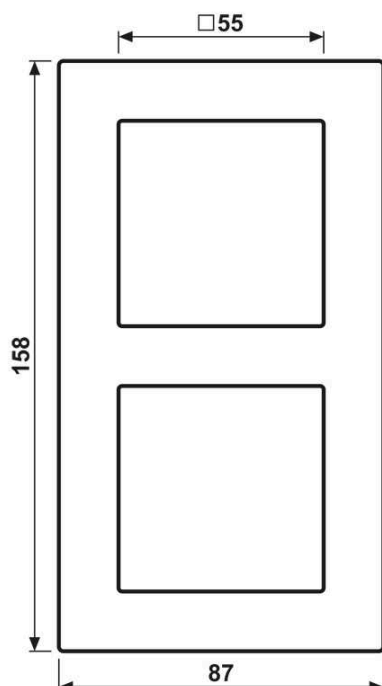
Possibilité de inscription :

Kit de repérage Art. N°. : AC 80 NAS

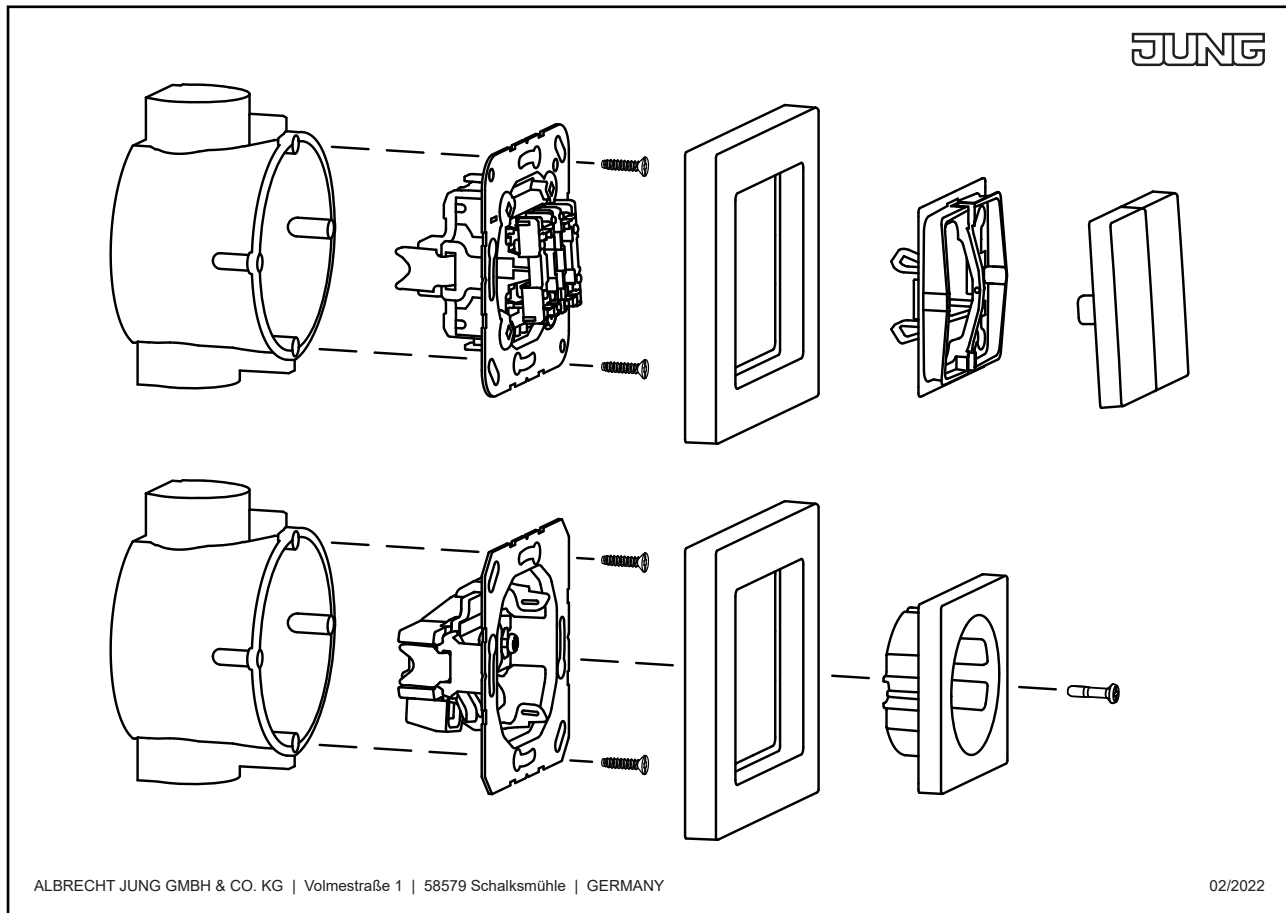
Étiquette de repérage adhésive Art. N°. : AC 80 NA

Cadre design en plastique fabriquée à partir de 95 % de matières recyclées selon la norme DIN EN ISO 14021 - durable, préserve les ressources

Dimensions



Montage



ALBRECHT JUNG GMBH & CO. KG | Volmestraße 1 | 58579 Schalksmühle | GERMANY

02/2022