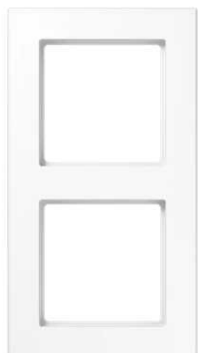


## Cadre de finition 2 postes, A CRÉATION, thermoplastique, Blanc, montage vertical et horizontal



<b>Reference number:</b>	AC 582 BF WW
<b>EAN/GTIN:</b>	4011377105782
<b>Version:</b>	2 postes
<b>Dimensions:</b>	87 mm x 158 mm
<b>Couleur:</b>	Blanc
<b>Matière:</b>	thermoplastique

- Possibilité d'impression individuelle en couleur
- Possibilité de gravure individuelle au laser



### Blanc

**Thermoplastique (résistant aux chocs) très brillant  
pour montage horizontal et vertical  
pour série A**

Repérable avec kit de repérage Art. N°. AC 80 NAS

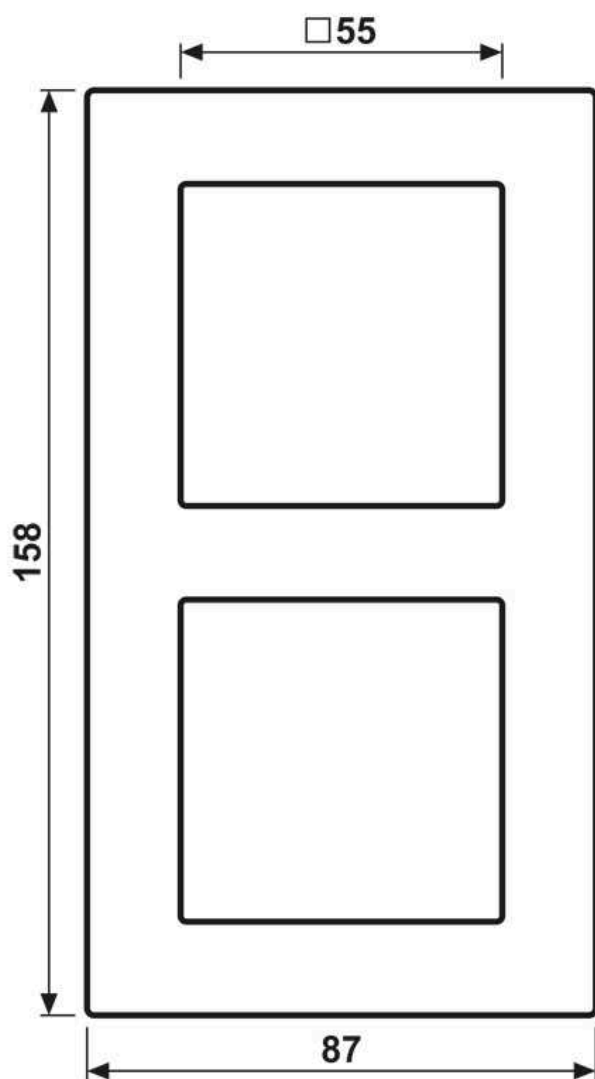
#### Possibilité de inscription :

Kit de repérage Art. N°. : AC 80 NAS

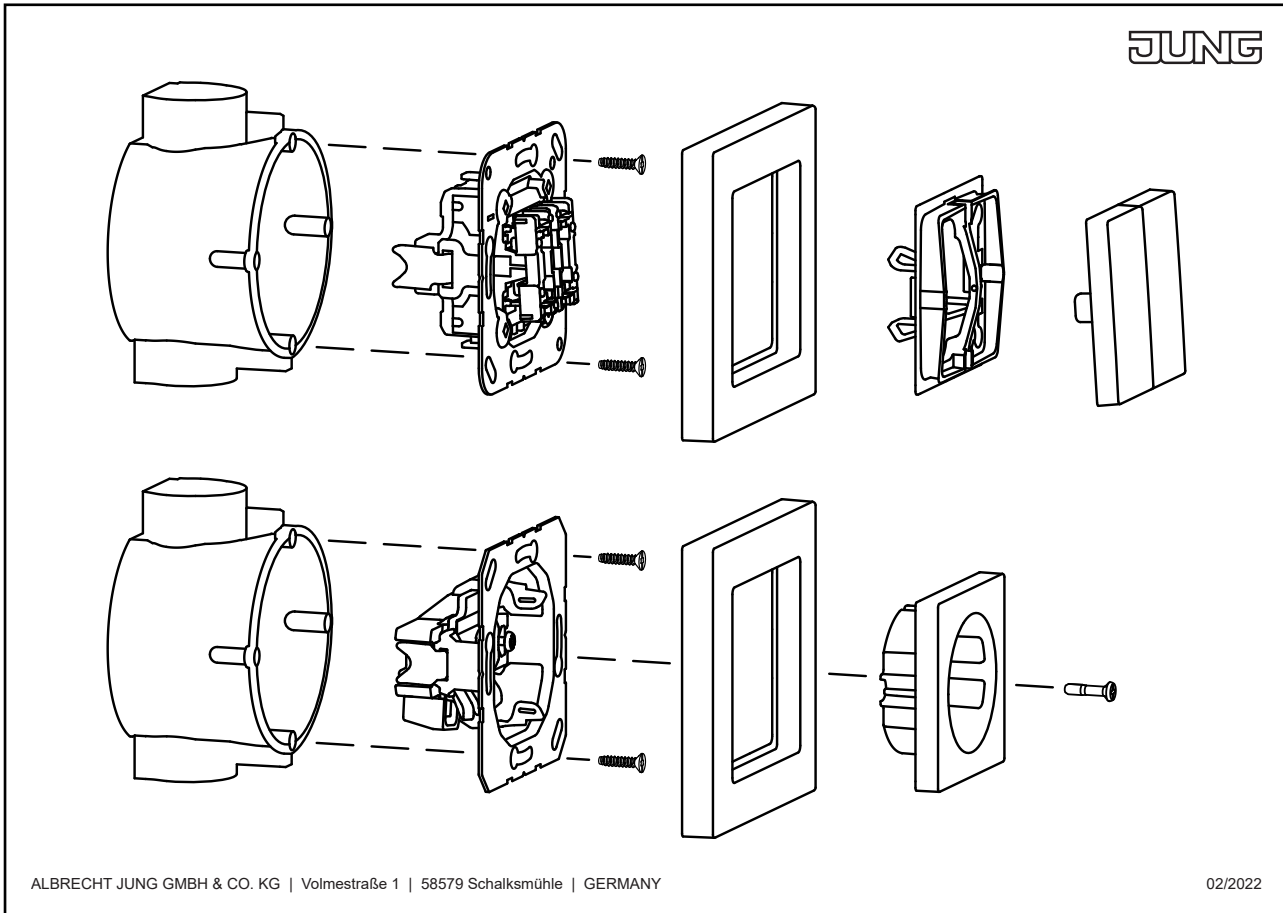
Étiquette de repérage adhésive Art. N°. : AC 80 NA

Certifié Cradle to Cradle

Dimensions



Montage



ALBRECHT JUNG GMBH & CO. KG | Volmestraße 1 | 58579 Schalksmühle | GERMANY

02/2022