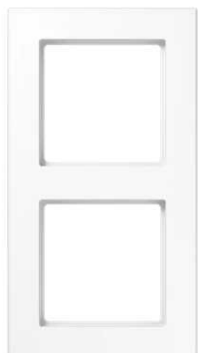


Cadre de finition 2 postes, A CRÉATION, duroplastique, Blanc, montage vertical et horizontal



Reference number:	AC 582 WW
EAN/GTIN:	4011377026520
Version:	2 postes
Dimensions:	84 mm x 155 mm
Couleur:	Blanc
Matière:	duroplastique

■ Possibilité d'impression individuelle en couleur



Blanc
Duroplastique (résistant aux éraflures) brillant
pour montage horizontal et vertical
pour série A

Repérable avec kit de repérage Art. N°. AC 80 NAS

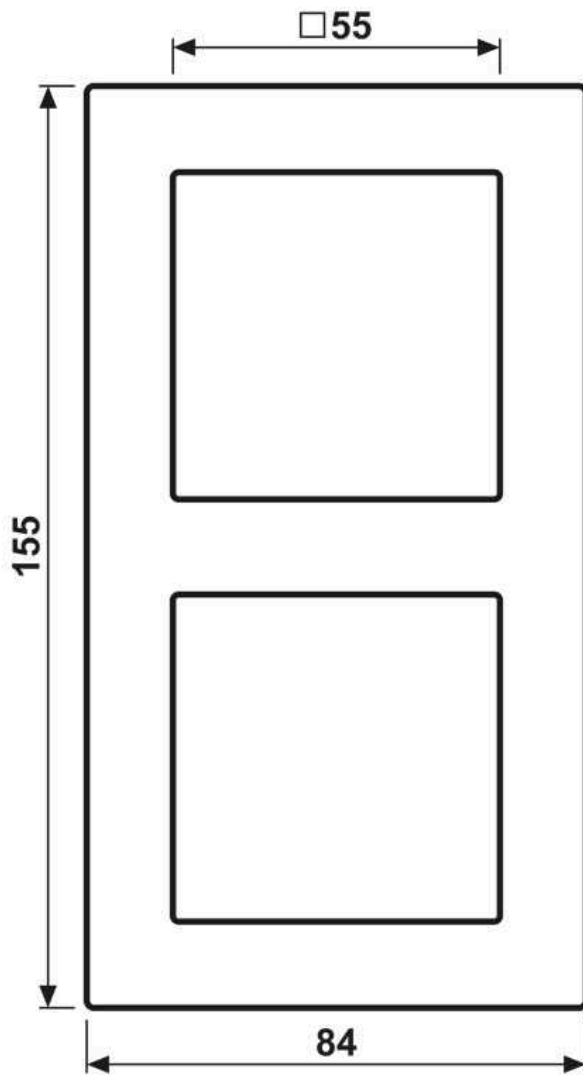
Possibilité de inscription :

Kit de repérage Art. N°. : AC 80 NAS

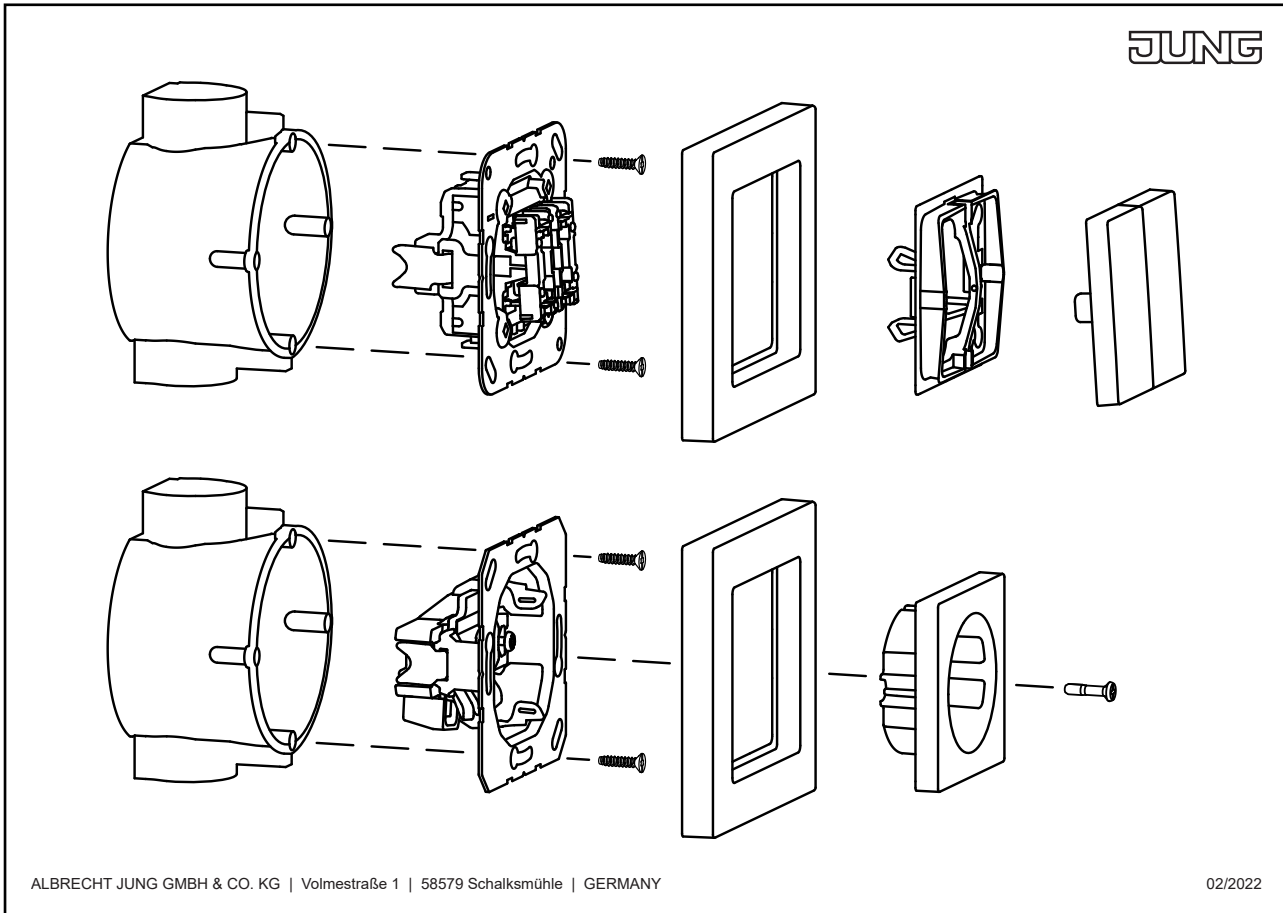
Étiquette de repérage adhésive Art. N°. : AC 80 NA

Certifié Cradle to Cradle

Dimensions



Montage



ALBRECHT JUNG GMBH & CO. KG | Volmestraße 1 | 58579 Schalksmühle | GERMANY

02/2022