

Cadre de finition 3 postes, A CRÉATION, thermoplastique, Blanc, montage vertical et horizontal



Reference number:	AC 583 BF WW
EAN/GTIN:	4011377105935
Version:	3 postes
Dimensions:	87 mm x 229 mm
Couleur:	Blanc
Matière:	thermoplastique

■ Possibilité d'impression individuelle en couleur



Blanc

**Thermoplastique (résistant aux chocs) très brillant
pour montage horizontal et vertical
pour série A**

Repérable avec kit de repérage Art. N°. AC 80 NAS

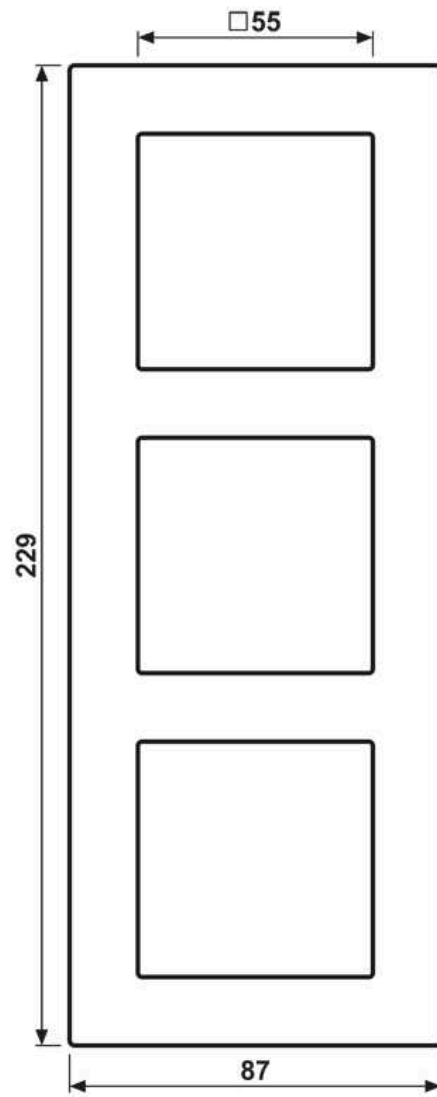
Possibilité de inscription :

Kit de repérage Art. N°. : AC 80 NAS

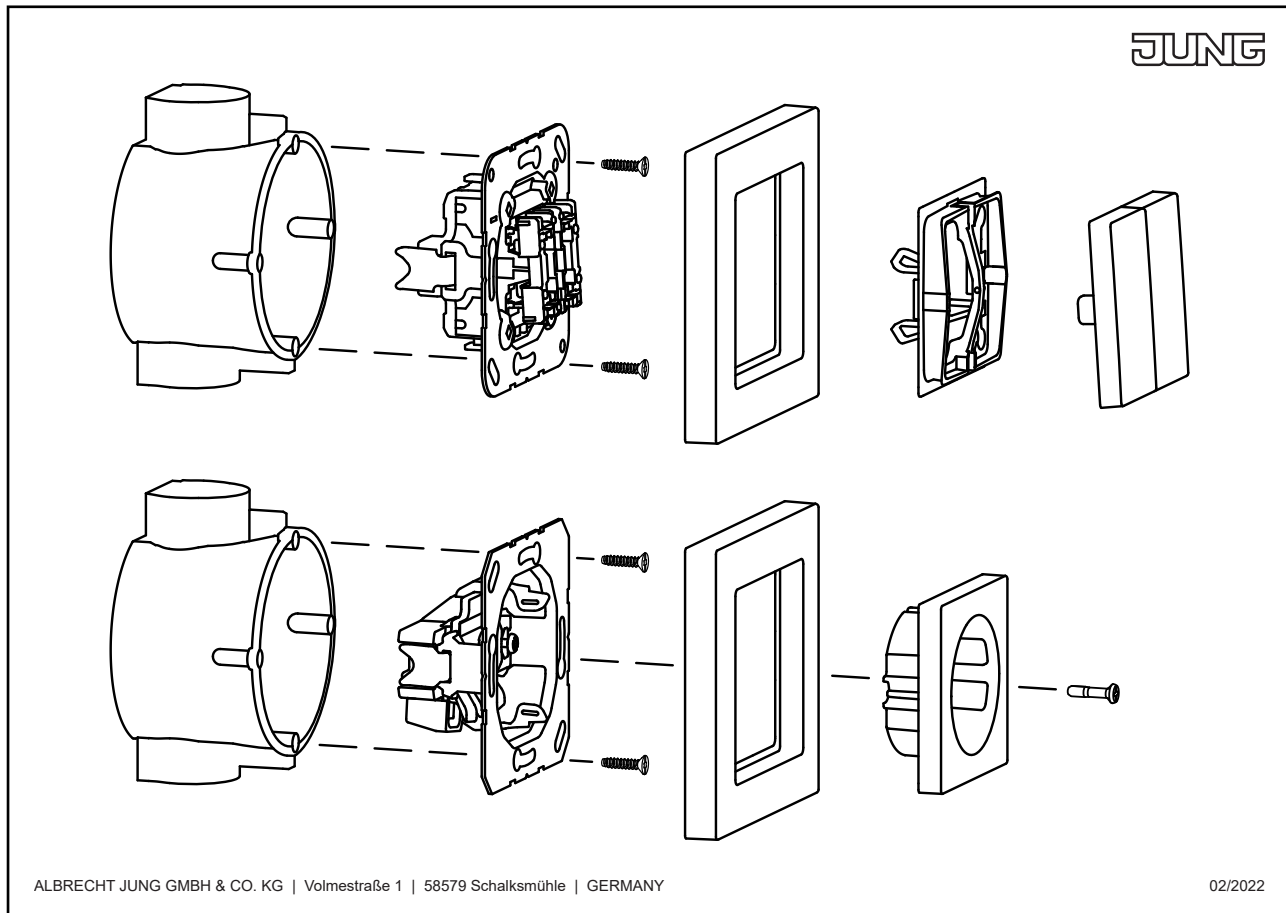
Étiquette de repérage adhésive Art. N°. : AC 80 NA

Certifié Cradle to Cradle

Dimensions



Montage



ALBRECHT JUNG GMBH & CO. KG | Volmestraße 1 | 58579 Schalksmühle | GERMANY

02/2022