

**Cadre de verre 3 postes, A CRÉATION, Champagne, montage vertical et horizontal**

Reference number:	AC 583 GL CH
EAN/GTIN:	4011377094888
Version:	3 postes
Dimensions:	84 mm x 226 mm
Couleur:	Champagne
Matière:	verre

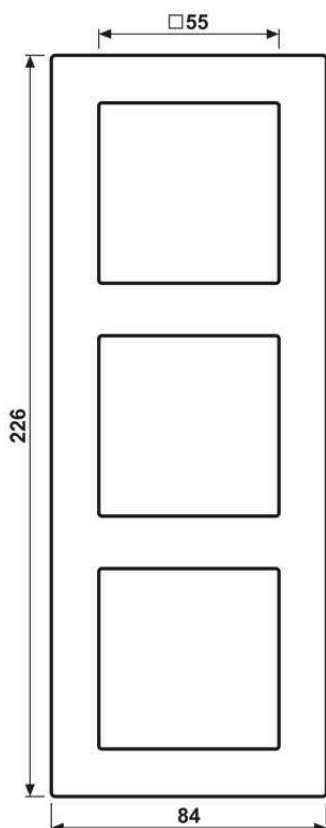
**Champagne  
pour montage horizontal et vertical  
pour série A**

Repérable avec kit de repérage Art. N°. AC 80 NAS

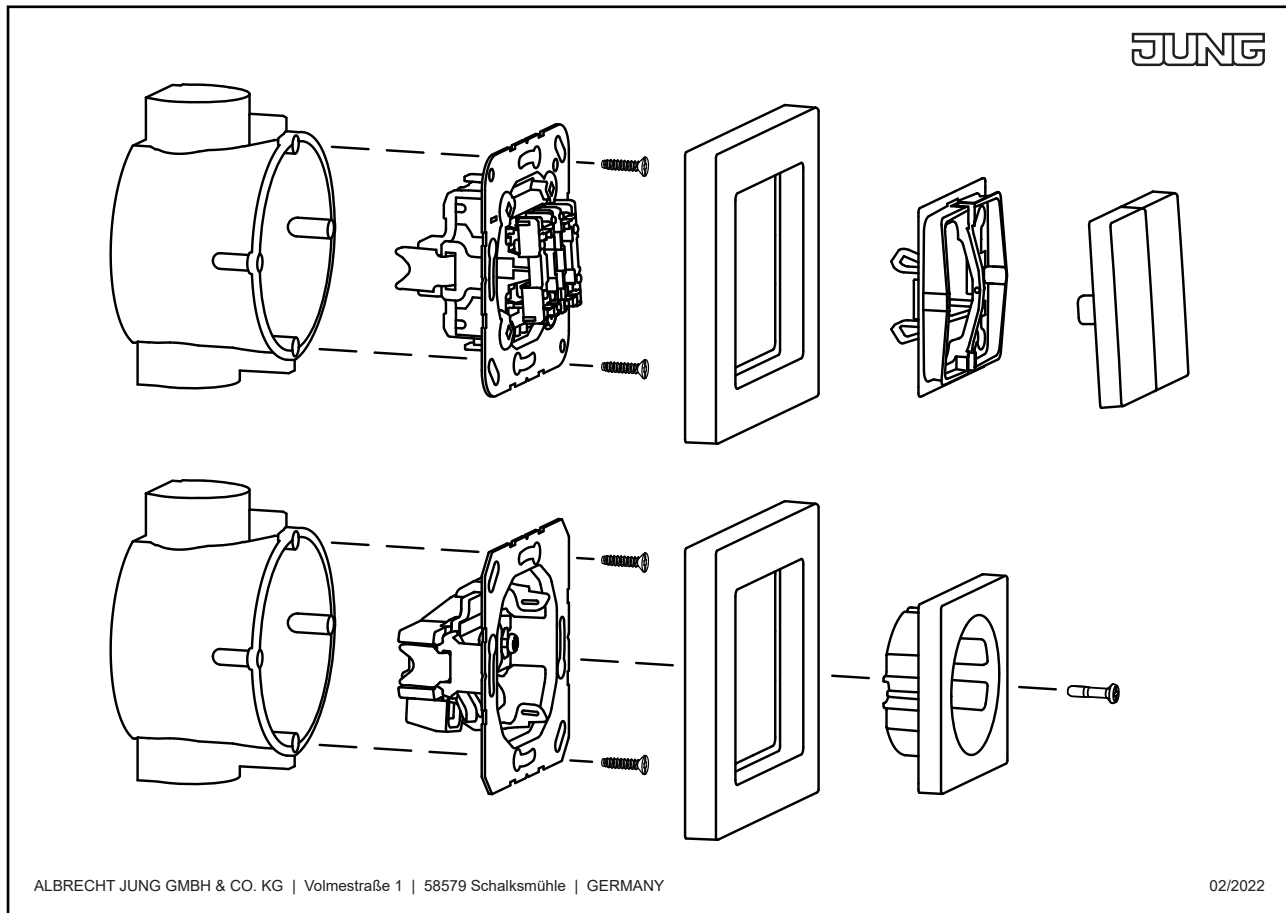
**Possibilité de inscription :**

Kit de repérage Art. N°. : AC 80 NAS

Étiquette de repérage adhésive Art. N°. : AC 80 NA

**Dimensions**

Montage



ALBRECHT JUNG GMBH & CO. KG | Volmestraße 1 | 58579 Schalksmühle | GERMANY

02/2022