

**Cadre de finition 4 postes, A CRÉATION, duroplastique, Noir, montage vertical et horizontal**

Reference number:	AC 584 SW
EAN/GTIN:	4011377038325
Version:	4 postes
Dimensions:	84 mm x 297 mm
Couleur:	Noir
Matière:	duroplastique

■ Possibilité d'impression individuelle en couleur

**Noir**

**Duroplastique (résistant aux éraflures) brillant pour montage horizontal et vertical pour série A**

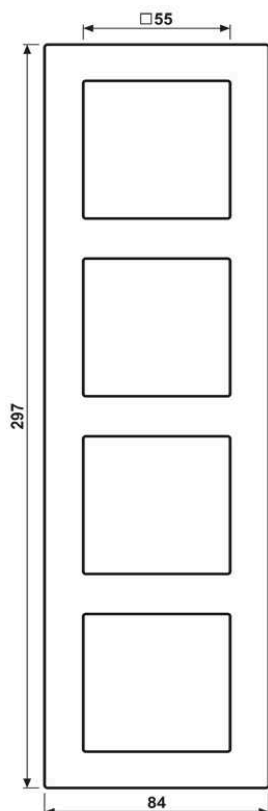
Repérable avec kit de repérage Art. N°. AC 80 NAS

**Possibilité de inscription :**

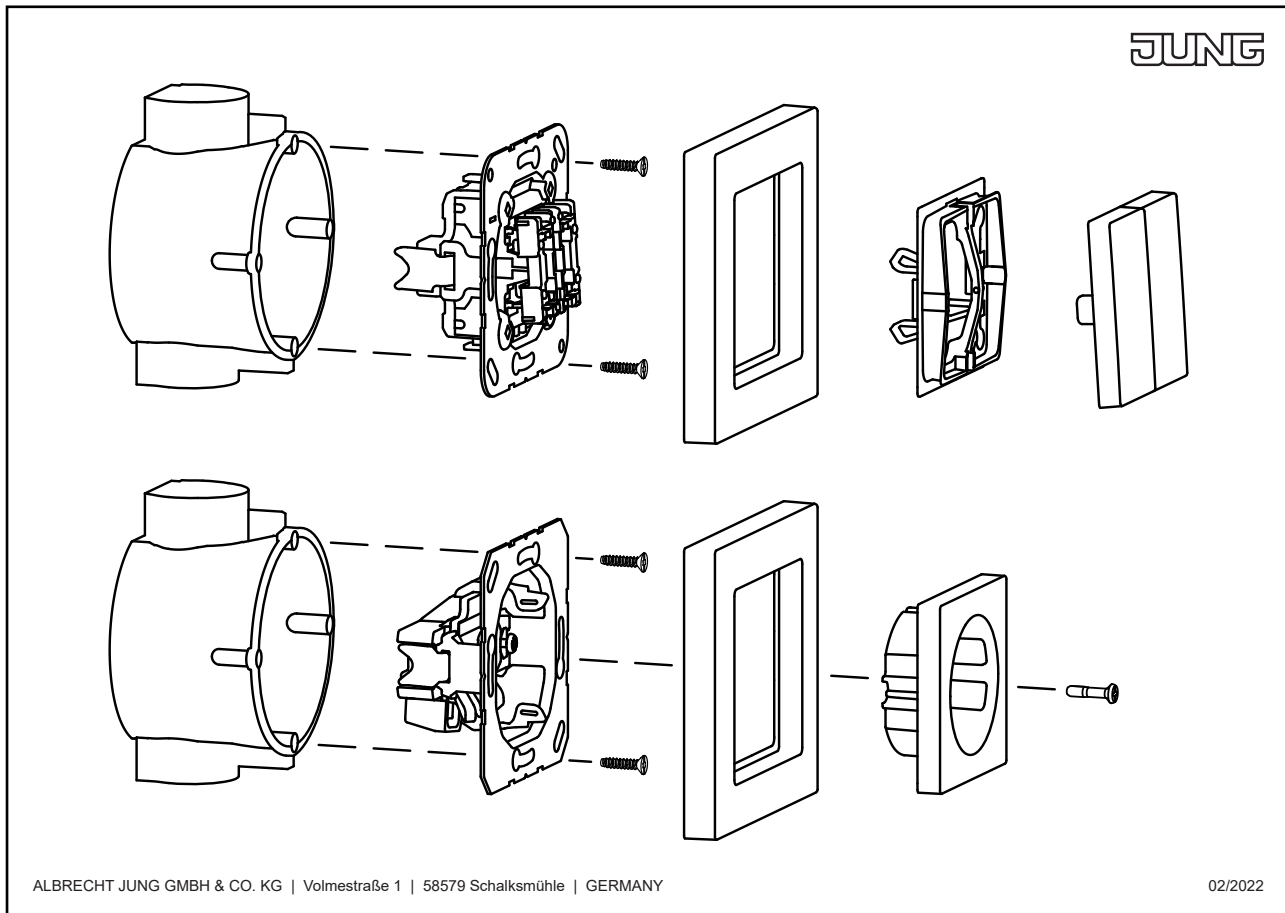
Kit de repérage Art. N°. : AC 80 NAS

Étiquette de repérage adhésive Art. N°. : AC 80 NA

## Dimensions



Montage



ALBRECHT JUNG GMBH & CO. KG | Volmestraße 1 | 58579 Schalksmühle | GERMANY

02/2022