

Cadre de verre 5 postes, A CRÉATION, Blanc, montage vertical et horizontal

Reference number:	AC 585 GL WW
EAN/GTIN:	4011377053526
Version:	5 postes
Dimensions:	84 mm x 368 mm
Couleur:	Blanc
Matière:	verre

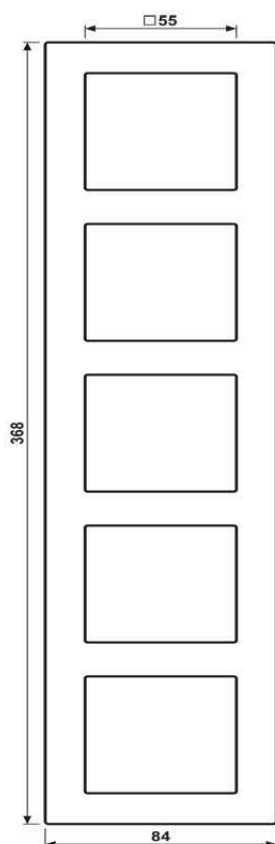
**Blanc
pour montage horizontal et vertical
pour série A**

Repérable avec kit de repérage Art. N°. AC 80 NAS

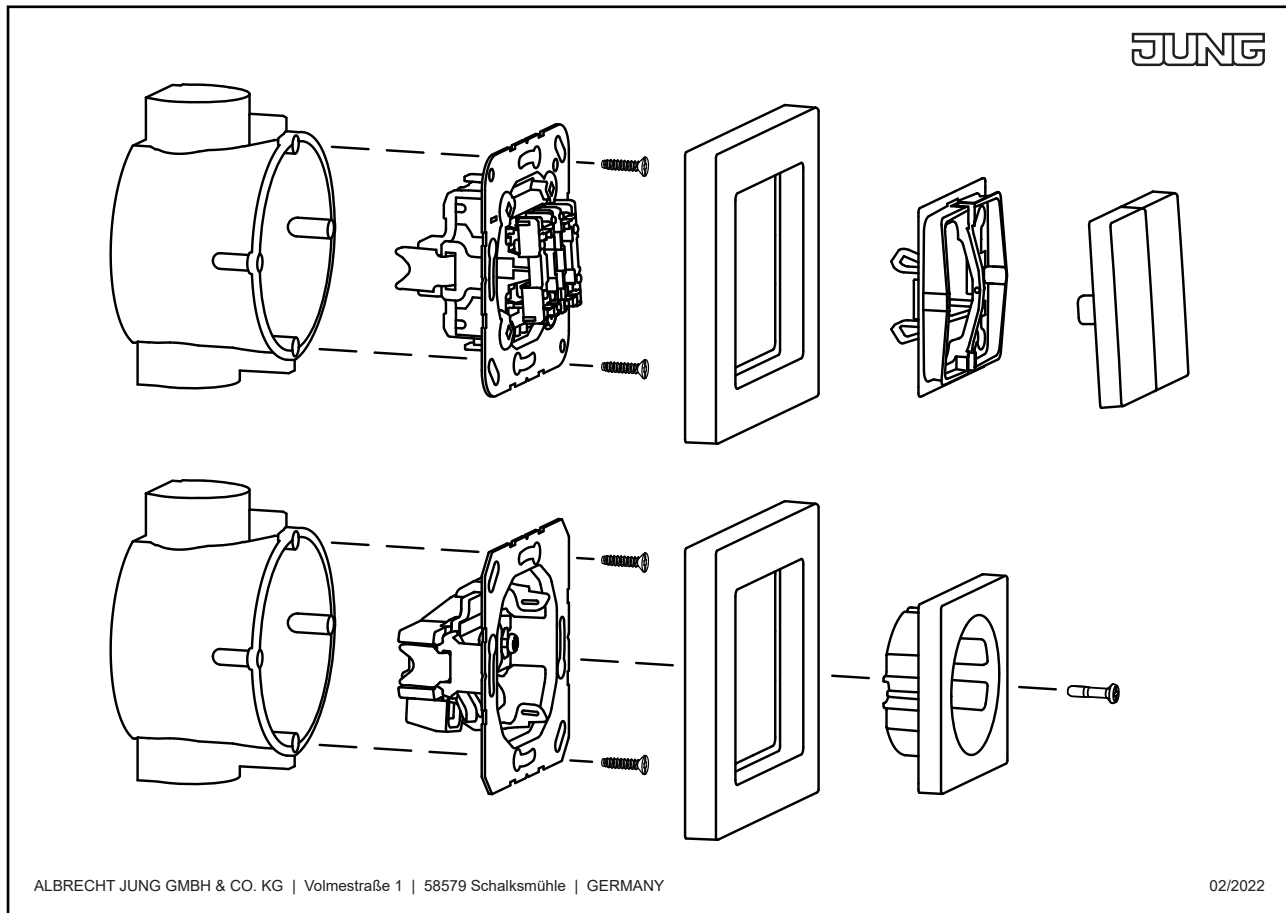
Possibilité de inscription :

Kit de repérage Art. N°. : AC 80 NAS

Étiquette de repérage adhésive Art. N°. : AC 80 NA

Dimensions

Montage



ALBRECHT JUNG GMBH & CO. KG | Volmestraße 1 | 58579 Schalksmühle | GERMANY

02/2022