

**Enjoliveur en verre pour signal lumineux LED 1 voie, KO6, Série AS/A, Blanc**

**Reference number:** A CU KO6 TX WW

**EAN/GTIN:** 4011377171169

**Couleur:** Blanc

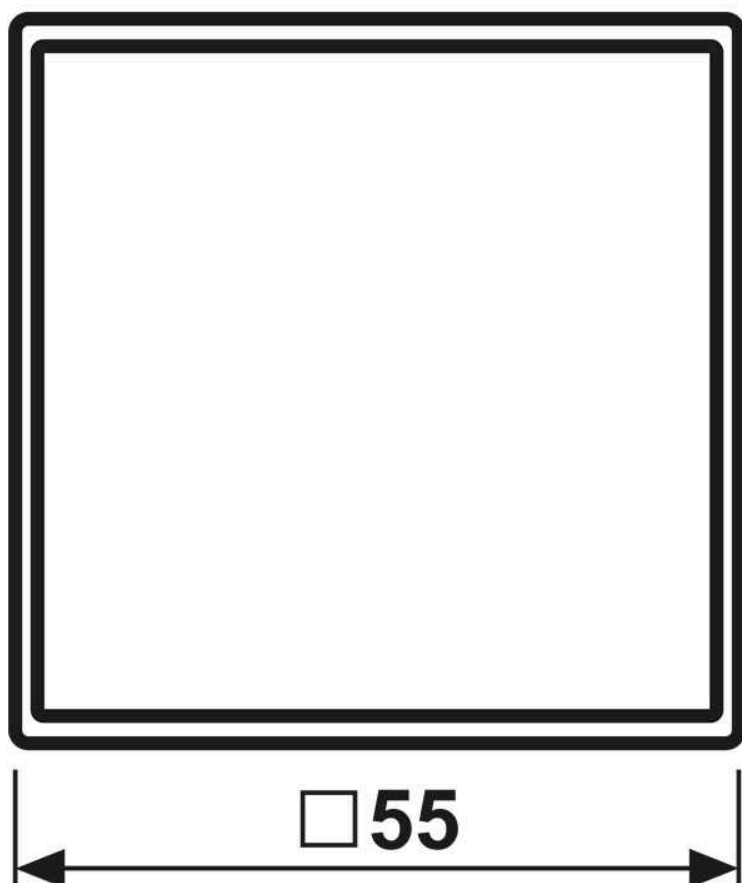
**Matière:** verre

■ Possibilité de gravure individuelle au laser

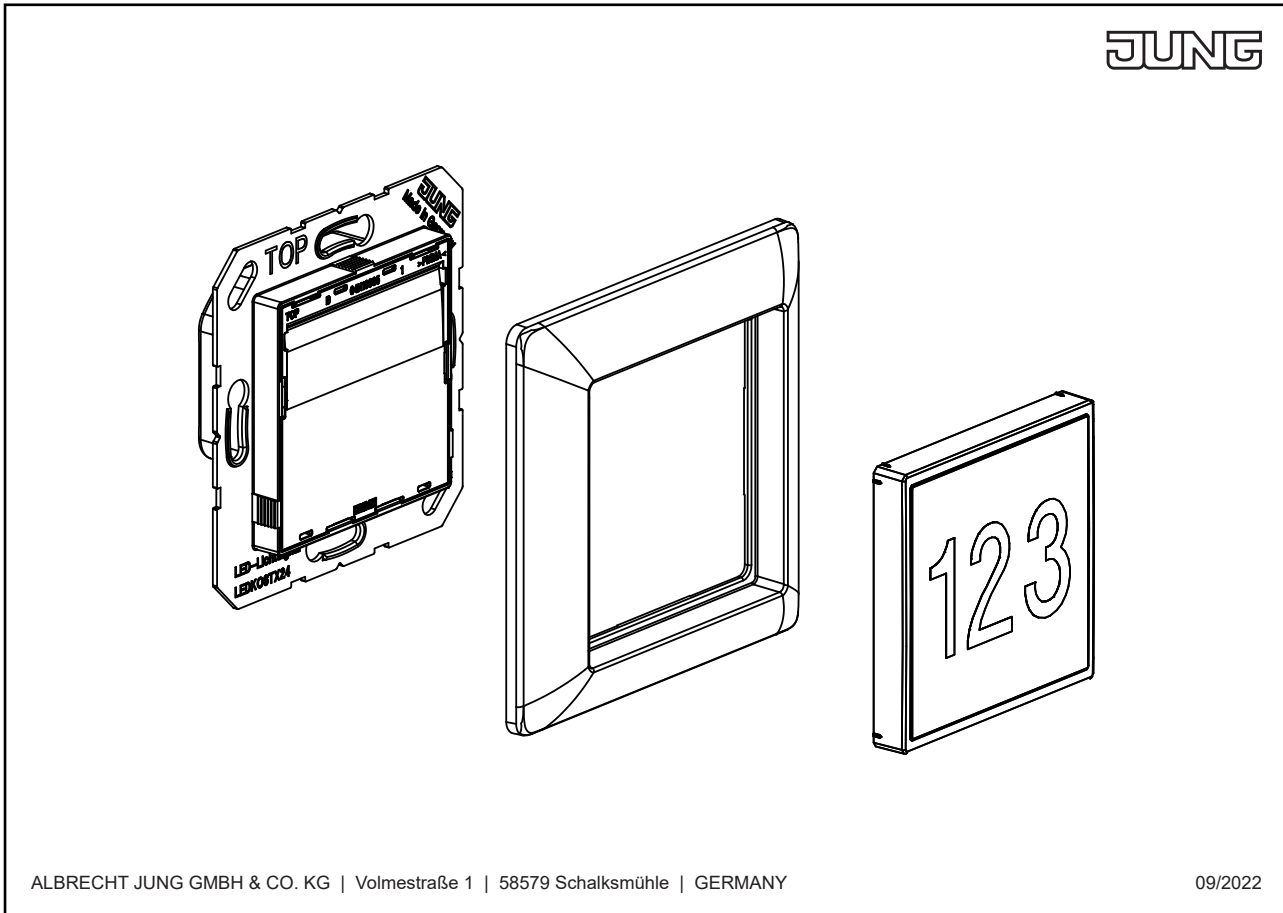
pour signal lumineux LED Art. N° : LED KO6 TX 24

L'enjoliveur est peint au verso et peut être personnalisé à l'aide de GRAPHIC TOOL.

A commander uniquement à travers GRAPHIC TOOL ([jung.group/gt](http://jung.group/gt))

**Dimensions**

Montage



ALBRECHT JUNG GMBH & CO. KG | Volmestraße 1 | 58579 Schalksmühle | GERMANY

09/2022