

**Cadre de finition 3 postes, A FLOW, thermoplastique, Noir, montage vertical et horizontal**

Reference number:	AF 583 BF SW
EAN/GTIN:	4011377173101
Version:	3 postes
Dimensions:	85 mm x 227 mm
Couleur:	Noir
Matière:	thermoplastique

■ Possibilité d'impression individuelle en couleur

**Thermoplastique (résistant aux chocs) très brillant**

**Noir**

**pour montage horizontal et vertical**

**pour série A**

Cadre 1 poste prévu pour installation British-Standard (support 80 x 80)

Si possible, combiner uniquement avec des enjoliveurs en thermoplastique (résistant aux chocs, très brillant).

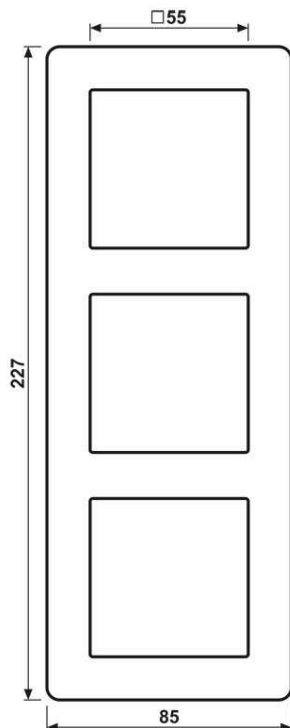
Repérable avec kit de repérage Art. N°. AC 80 NAS

**Possibilité de inscription :**

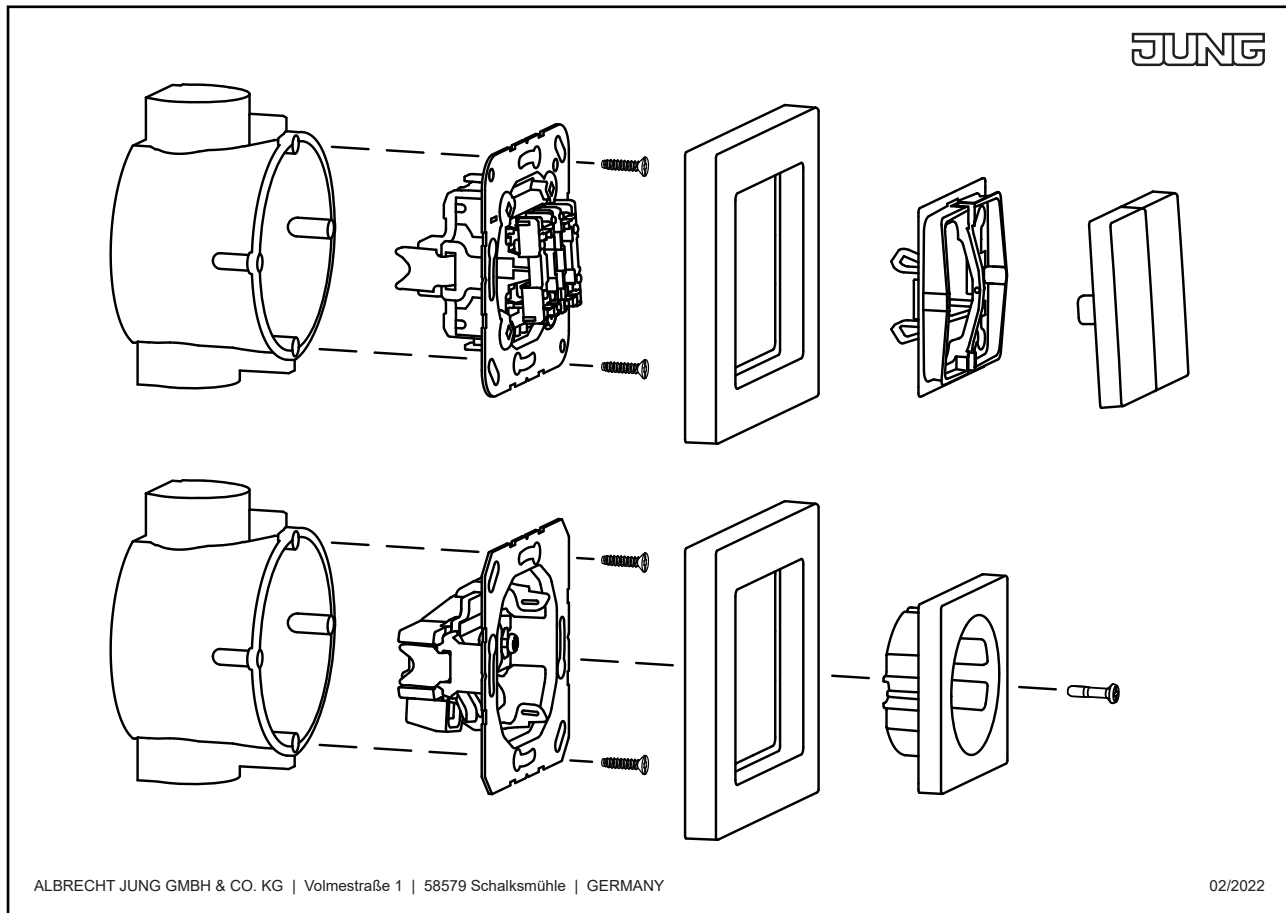
Kit de repérage Art. N°. : AC 80 NAS

Étiquette de repérage adhésive Art. N°. : AC 80 NA

## Dimensions



Montage



ALBRECHT JUNG GMBH & CO. KG | Volmestraße 1 | 58579 Schalksmühle | GERMANY

02/2022