

Cadre de finition 3 postes, A FLOW, thermoplastique, Blanc, montage vertical et horizontal

Reference number:	AF 583 BF WW
EAN/GTIN:	4011377173040
Version:	3 postes
Dimensions:	85 mm x 227 mm
Couleur:	Blanc
Matière:	thermoplastique

Possibilité d'impression individuelle en couleur



Thermoplastique (résistant aux chocs) très brillant

Blanc

pour montage horizontal et vertical

pour série A

Cadre 1 poste prévu pour installation British-Standard (support 80 x 80)

Si possible, combiner uniquement avec des enjoliveurs en thermoplastique (résistant aux chocs, très brillant).

Repérable avec kit de repérage Art. N°. AC 80 NAS

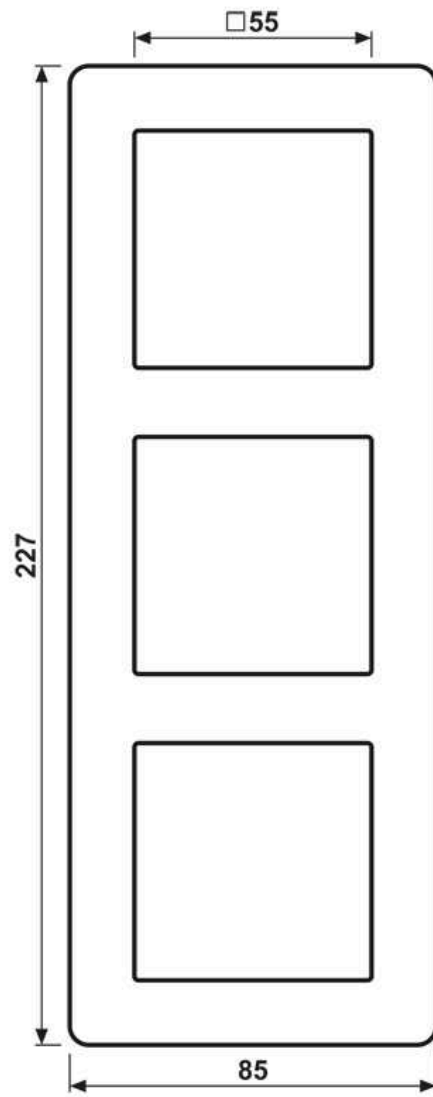
Possibilité de inscription :

Kit de repérage Art. N°. : AC 80 NAS

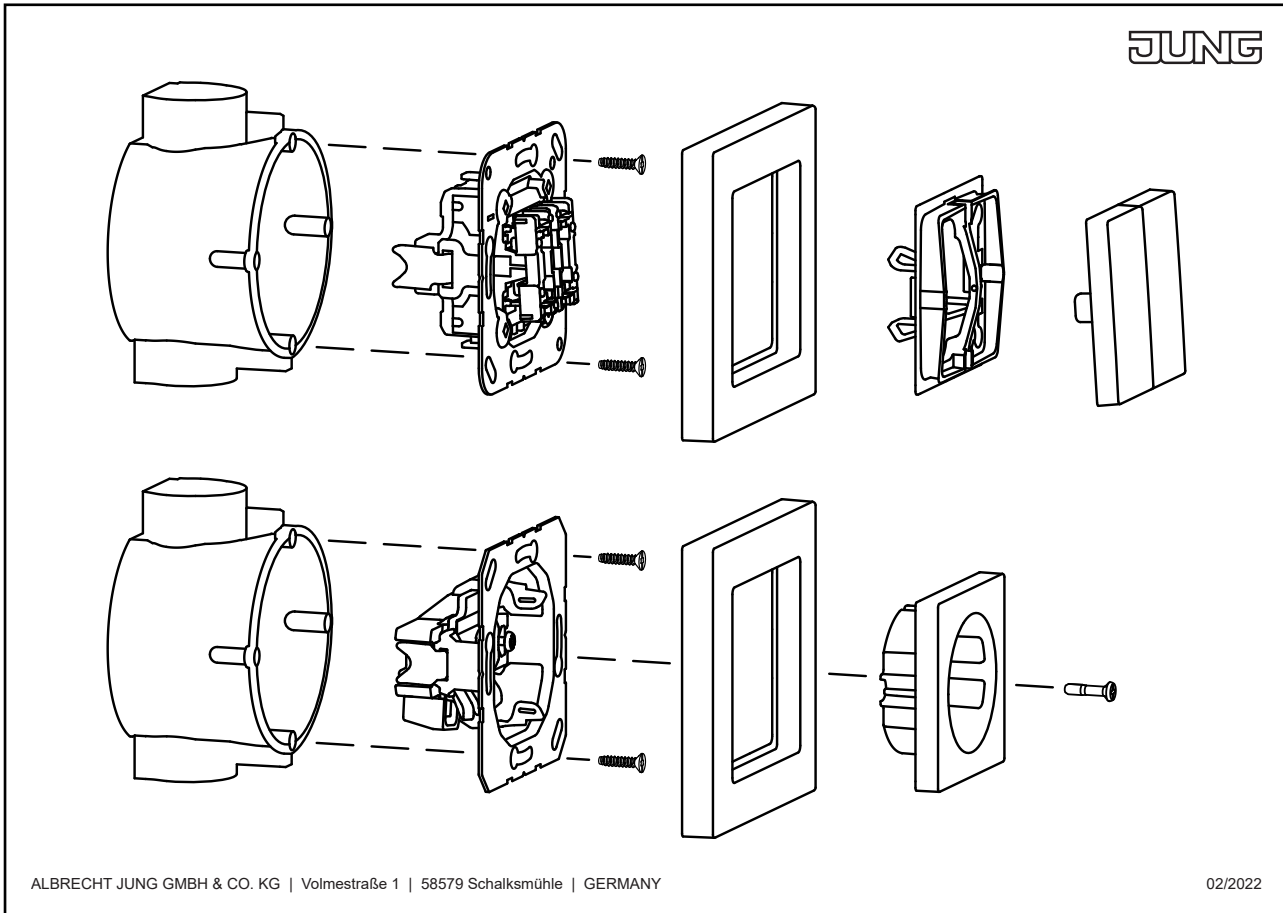
Étiquette de repérage adhésive Art. N°. : AC 80 NA

Certifié Cradle to Cradle

Dimensions



Montage



ALBRECHT JUNG GMBH & CO. KG | Volmestraße 1 | 58579 Schalksmühle | GERMANY

02/2022