

Enjoliveur à voyant crayon pour module de commande rotatif KNX 1 voie, avec voyant crayon, aluminium laqué, Série LS, Titane

Reference number: AL 1940 KO5 AN

EAN/GTIN: 4011377126466

Couleur: Titane

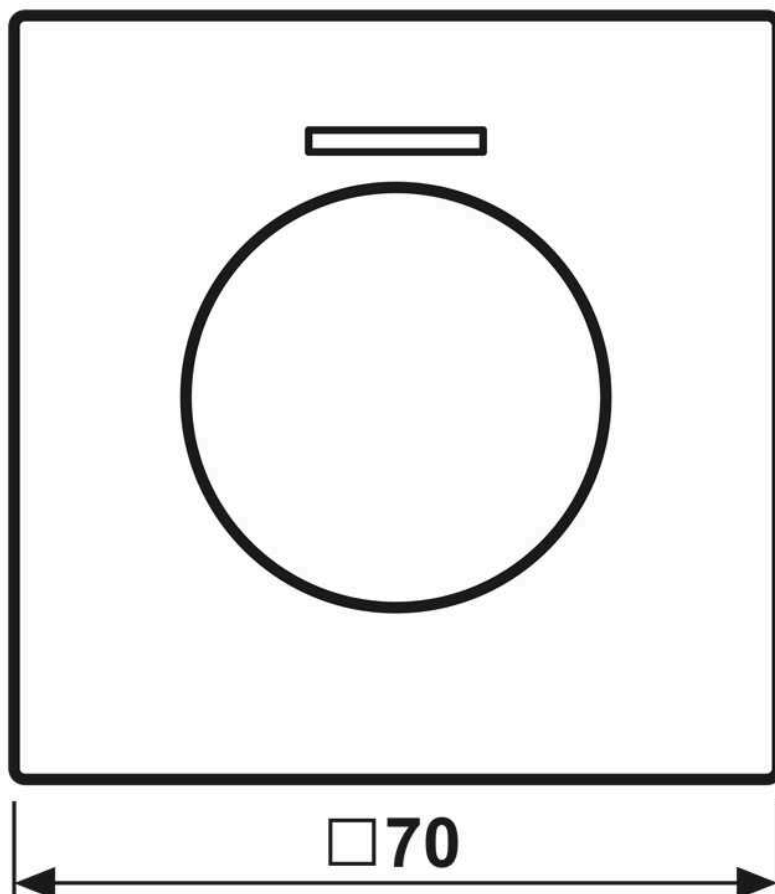
Matière: Métal

- Possibilité d'impression individuelle en couleur
- Possibilité de gravure individuelle au laser

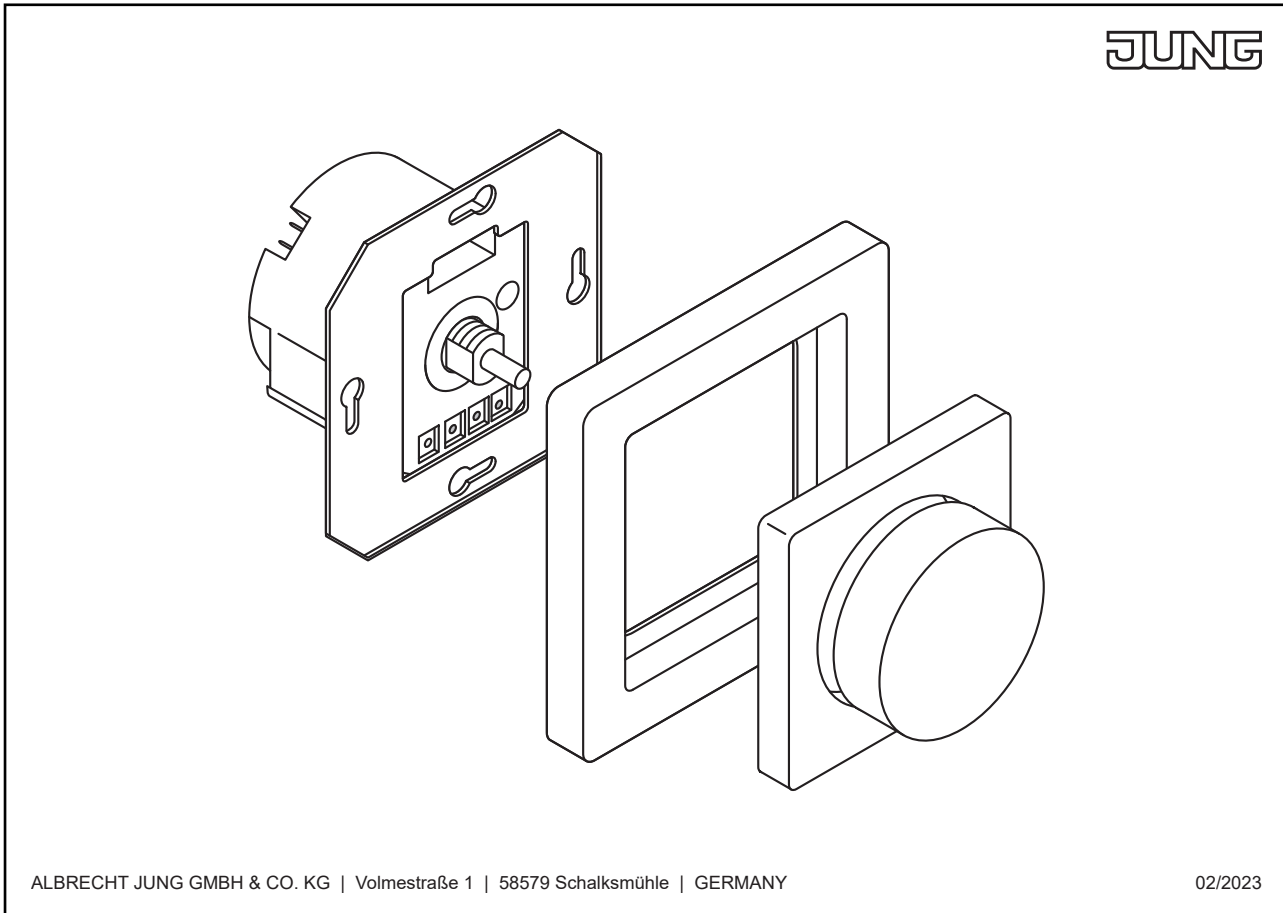
Finitions métalliques

pour module de commande rotatif KNX Art. N° : DS 4092 TS

Dimensions



Montage



ALBRECHT JUNG GMBH & CO. KG | Volmestraße 1 | 58579 Schalksmühle | GERMANY

02/2023