

Module de touche, F40, Série LS, Aluminium

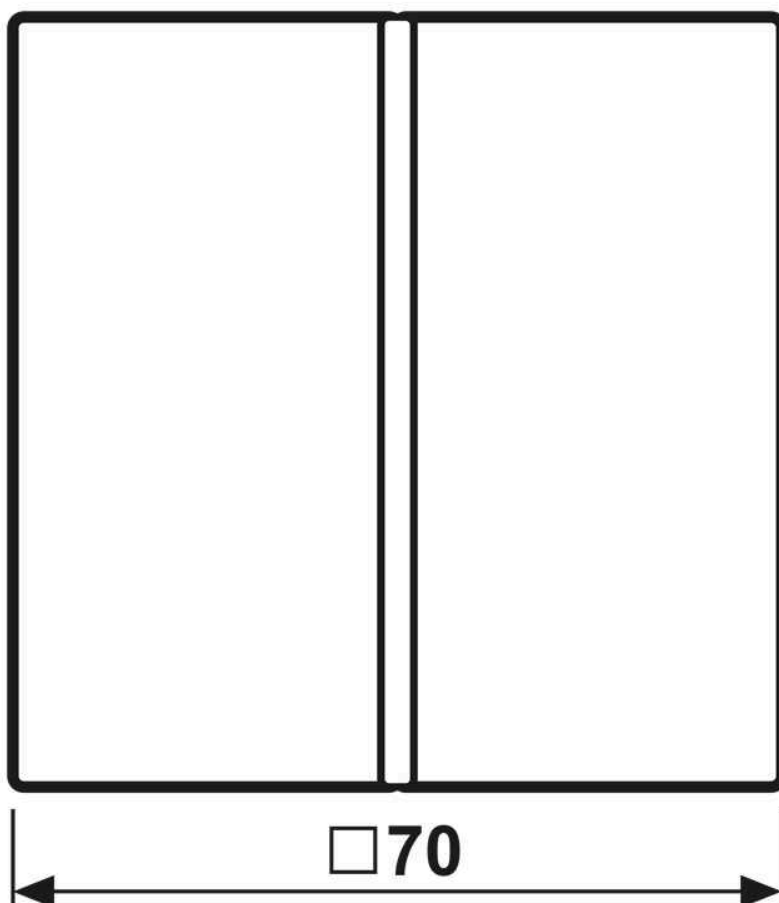
Reference number:	AL 2401 TSA
EAN/GTIN:	4011377044432
Couleur:	Aluminium
Matière:	Métal
xFach Modul:	1 voie

- Possibilité d'impression individuelle en couleur
- Possibilité de gravure individuelle au laser

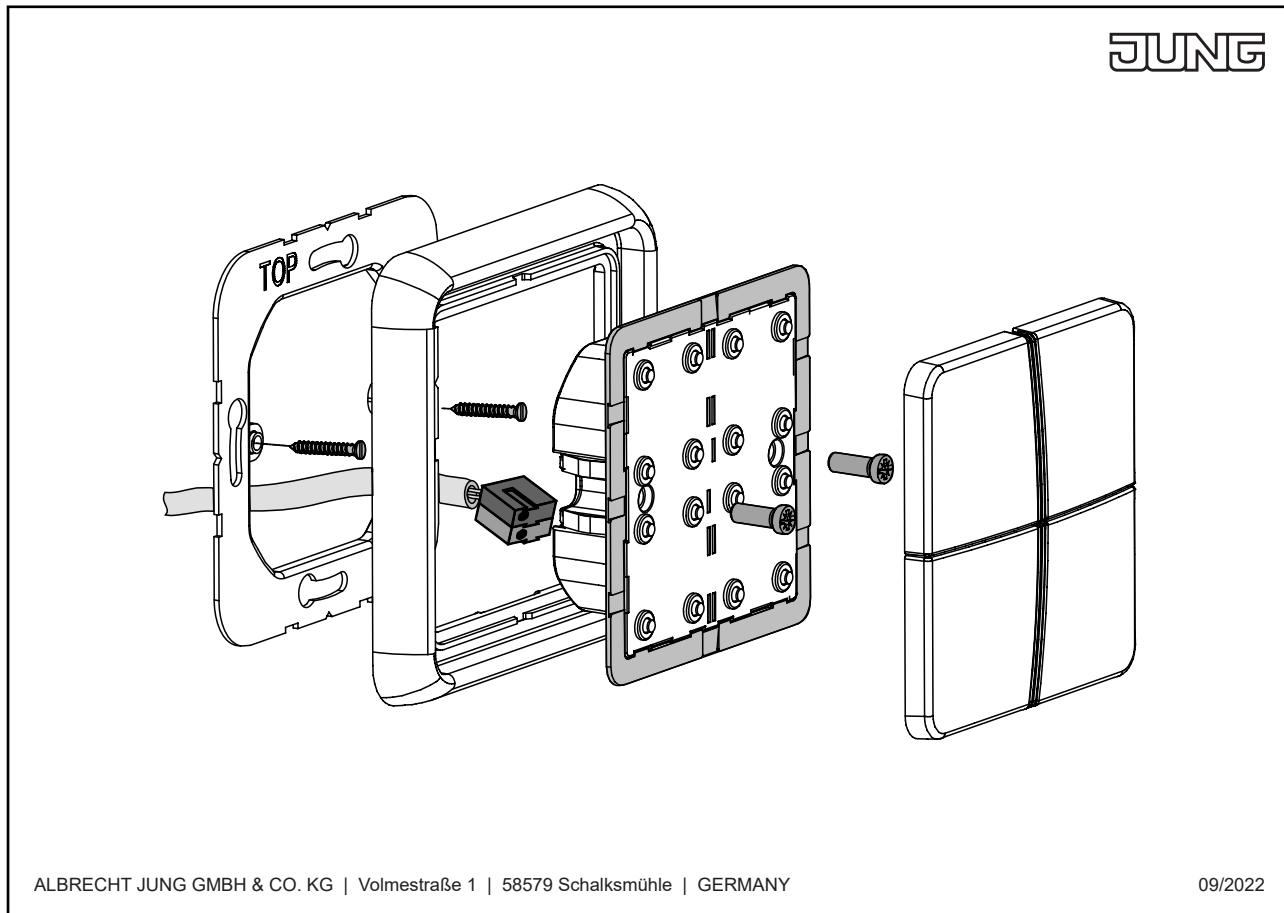
Finitions métalliques

Se monte sur les modules F 40, 1 voie

Art. N° : LS 4291 IST, 4091 TSEM, 4071 RF TSM, 4212 TSM, 4008 TSM, FM 4001 M

Dimensions

Montage



ALBRECHT JUNG GMBH & CO. KG | Volmestraße 1 | 58579 Schalksmühle | GERMANY

09/2022