

Module de touche, F50, aluminium laqué, Série LS, Canon de fusil

Reference number:	AL 2501 TSA D
EAN/GTIN:	4011377140752
Couleur:	Canon de fusil (laqué)
Matière:	Métal

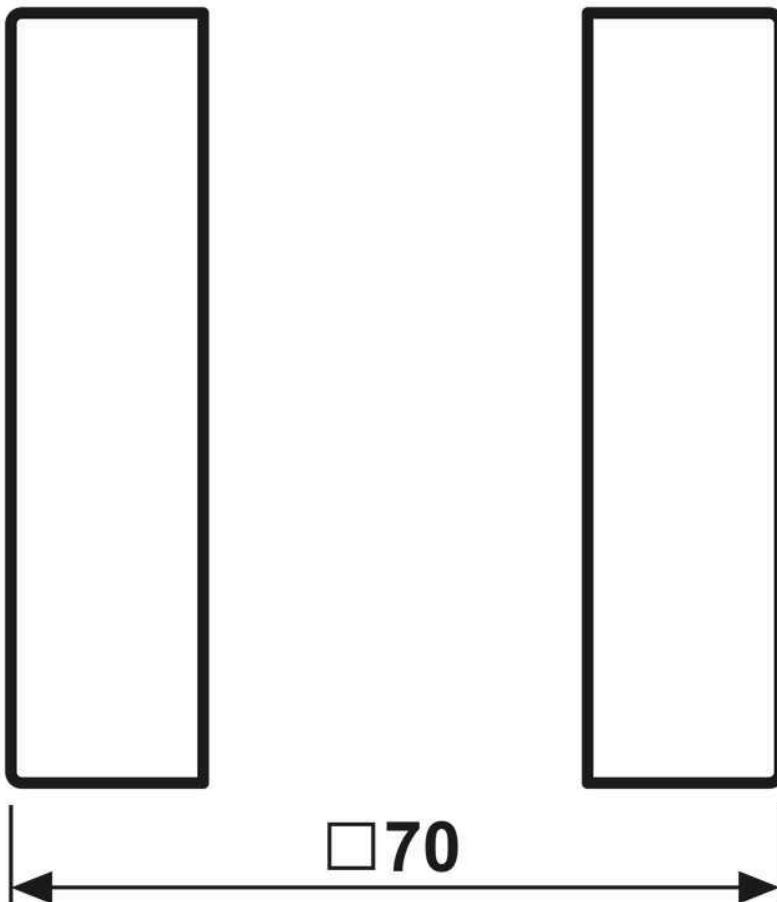
- Possibilité d'impression individuelle en couleur
- Possibilité de gravure individuelle au laser

Finitions métalliques

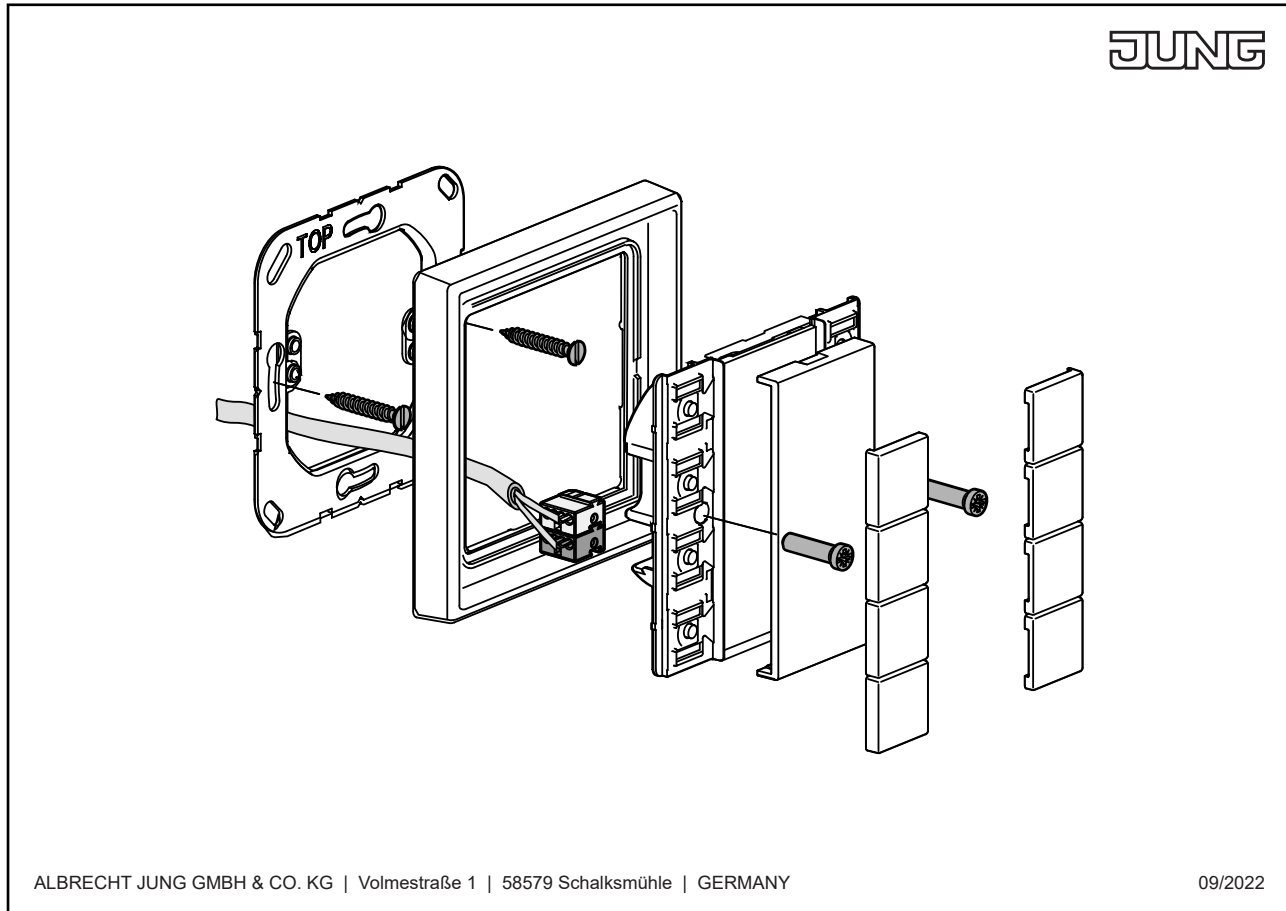
Se monte sur les modules F 50, 1 voie de la série LS

Art. N° : LS 5071 TSM, LS 5291 IST, LS 5091 TSEM, LS 5071 RF TSM, LS 5212 TSM, FM LS 5001 M

Dimensions



Montage



ALBRECHT JUNG GMBH & CO. KG | Volmestraße 1 | 58579 Schalksmühle | GERMANY

09/2022