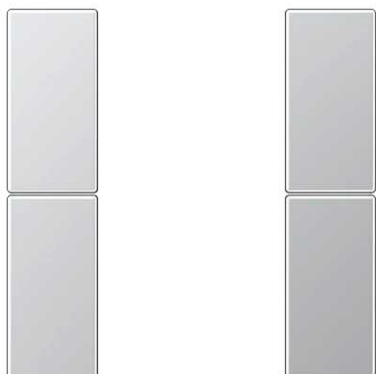


Module de touche, F50, Série LS, Aluminium

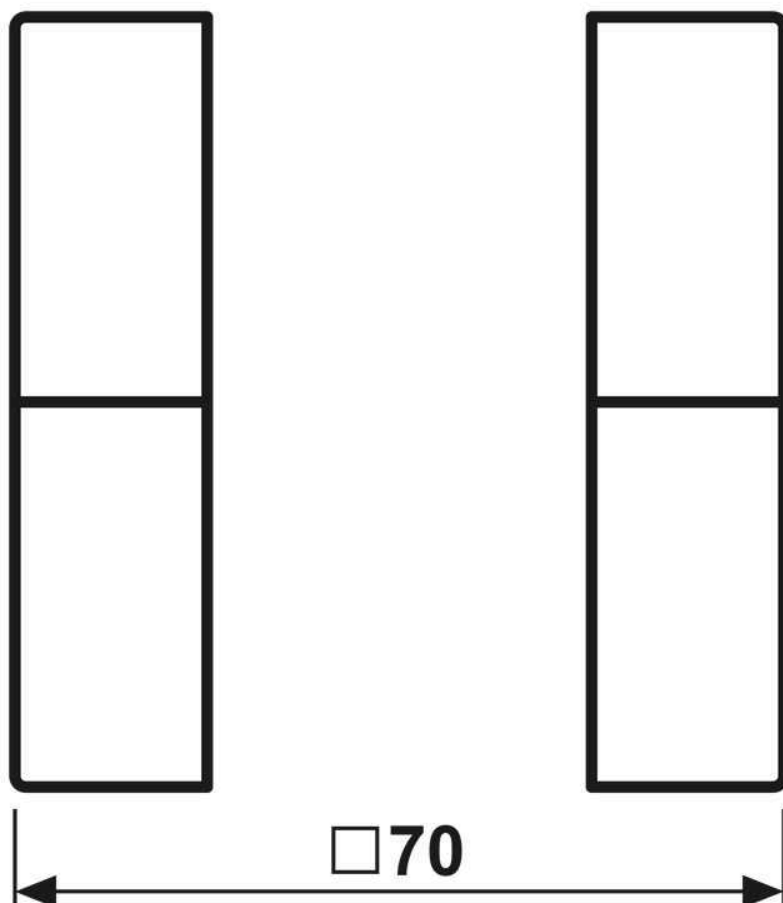
Reference number:	AL 2502 TSA
EAN/GTIN:	4011377109988
Couleur:	Aluminium
Matière:	Métal

- Possibilité d'impression individuelle en couleur
- Possibilité de gravure individuelle au laser

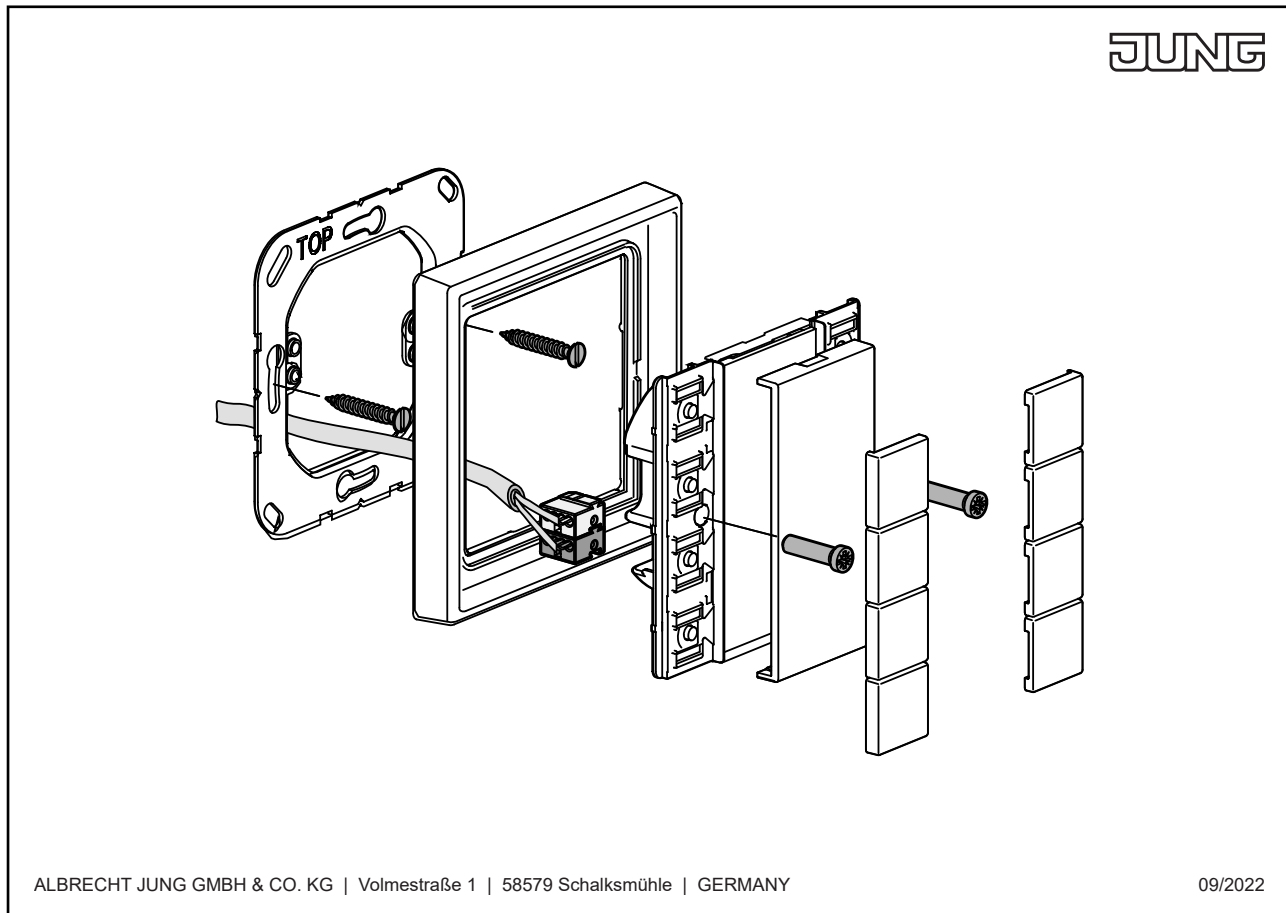
Finitions métalliques

Se monte sur les modules F 50, 2 voies de la série LS

Art. N° : LS 5072 TSM, LS 5292 IST, LS 5092 TSEM, LS 5178 TSM, LS 5292 D IST, LS 5178 TSEM, LS 5072 RF TSM, LS 5224 TSM, FM LS 5002 M

Dimensions

Montage



ALBRECHT JUNG GMBH & CO. KG | Volmestraße 1 | 58579 Schalksmühle | GERMANY

09/2022