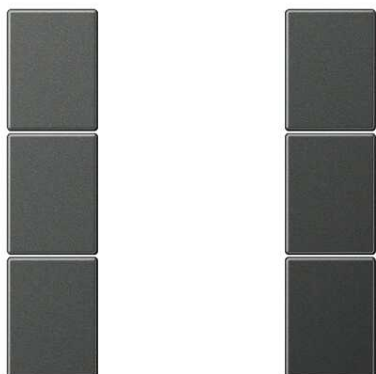


**Module de touche, F50, aluminium laqué, Série LS, Titane**

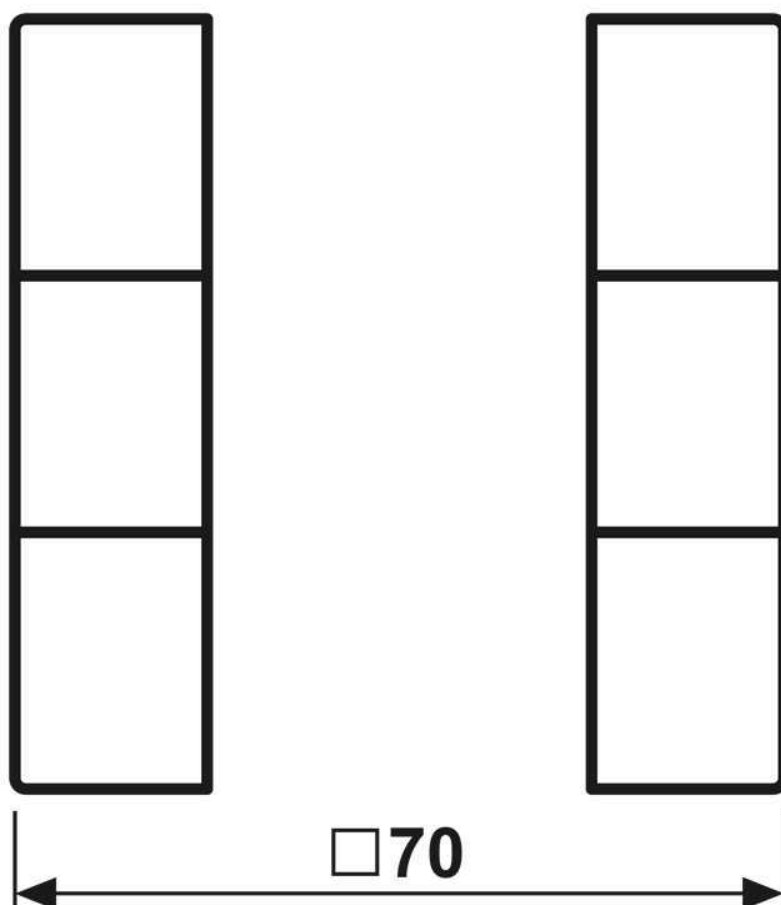
<b>Reference number:</b>	AL 2503 TSA AN
<b>EAN/GTIN:</b>	4011377110427
<b>Couleur:</b>	Titane
<b>Matière:</b>	Métal

- Possibilité d'impression individuelle en couleur
- Possibilité de gravure individuelle au laser

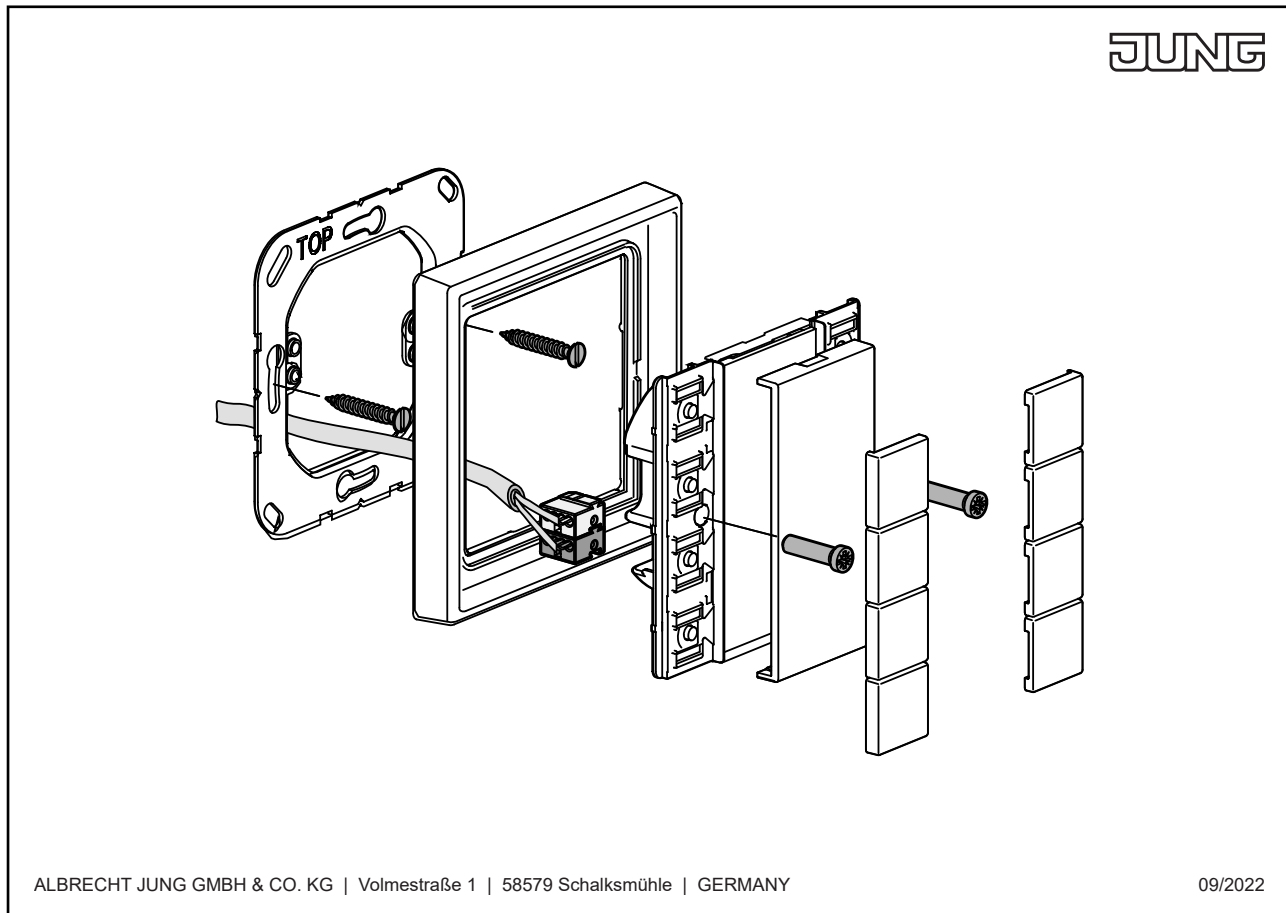
**Finitions métalliques**

Se monte sur les modules F 50, 3 voies de la série LS

Art. N° : LS 5073 TSM, LS 5293 IST, LS 5093 TSEM, LS 5073 RF TSM, LS 5236 TSM, FM LS 5003 M, SI TM LS 5073, SI TM LS 5093

**Dimensions**

Montage



ALBRECHT JUNG GMBH & CO. KG | Volmestraße 1 | 58579 Schalksmühle | GERMANY

09/2022