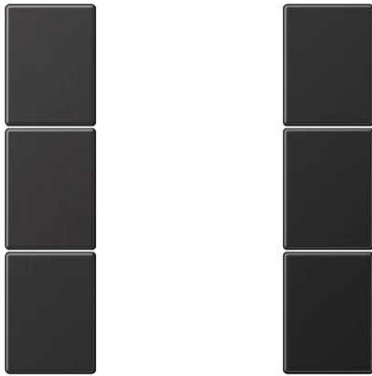


Module de touche, F50, aluminium laqué, Série LS, Canon de fusil

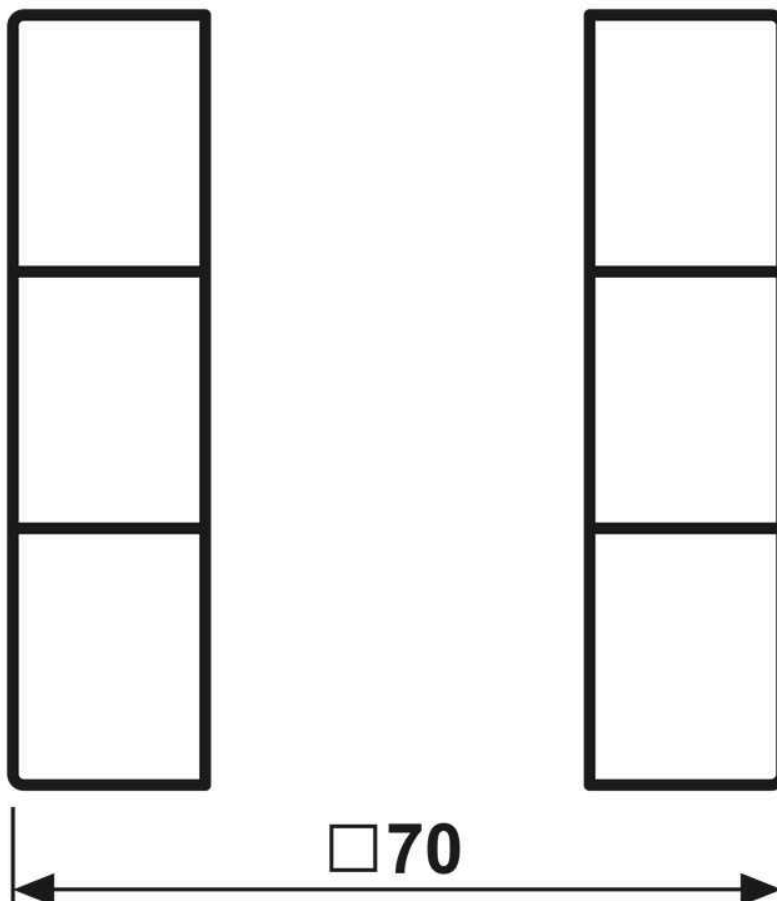
Reference number:	AL 2503 TSA D
EAN/GTIN:	4011377140776
Couleur:	Canon de fusil (laqué)
Matière:	Métal

- Possibilité d'impression individuelle en couleur
- Possibilité de gravure individuelle au laser

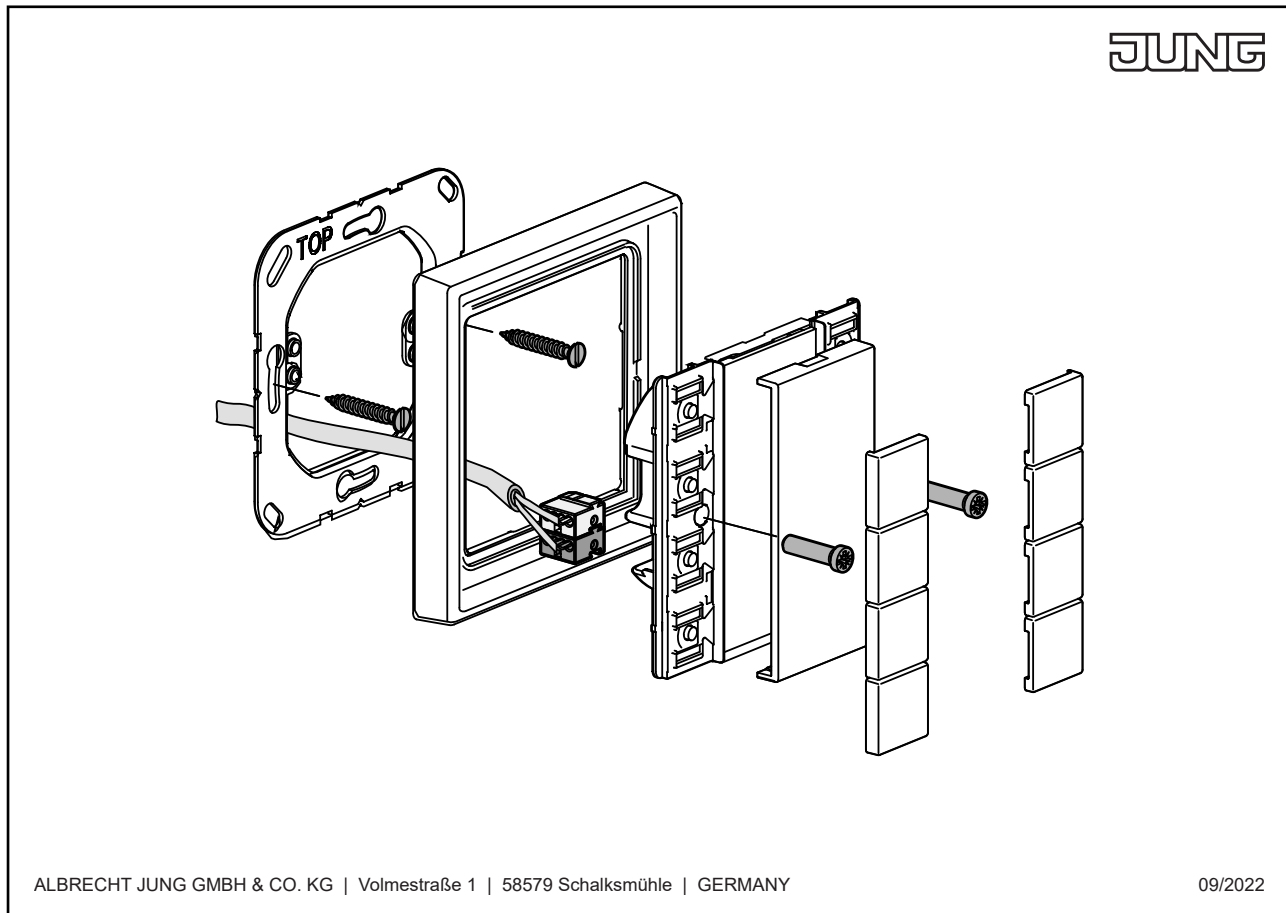
Finitions métalliques

Se monte sur les modules F 50, 3 voies de la série LS

Art. N° : LS 5073 TSM, LS 5293 IST, LS 5093 TSEM, LS 5073 RF TSM, LS 5236 TSM, FM LS 5003 M, SI TM LS 5073, SI TM LS 5093

Dimensions

Montage



ALBRECHT JUNG GMBH & CO. KG | Volmestraße 1 | 58579 Schalksmühle | GERMANY

09/2022