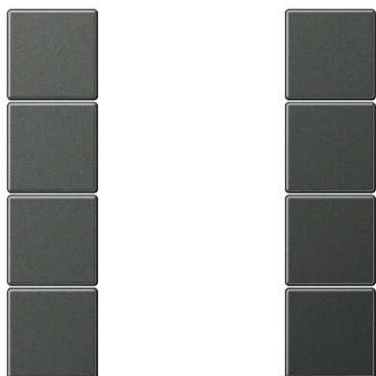




Module de touche, F50, aluminium laqué, Série LS, Titane

Reference number:	AL 2504 TSA AN
EAN/GTIN:	4011377111165
Couleur:	Titane
Matière:	Métal

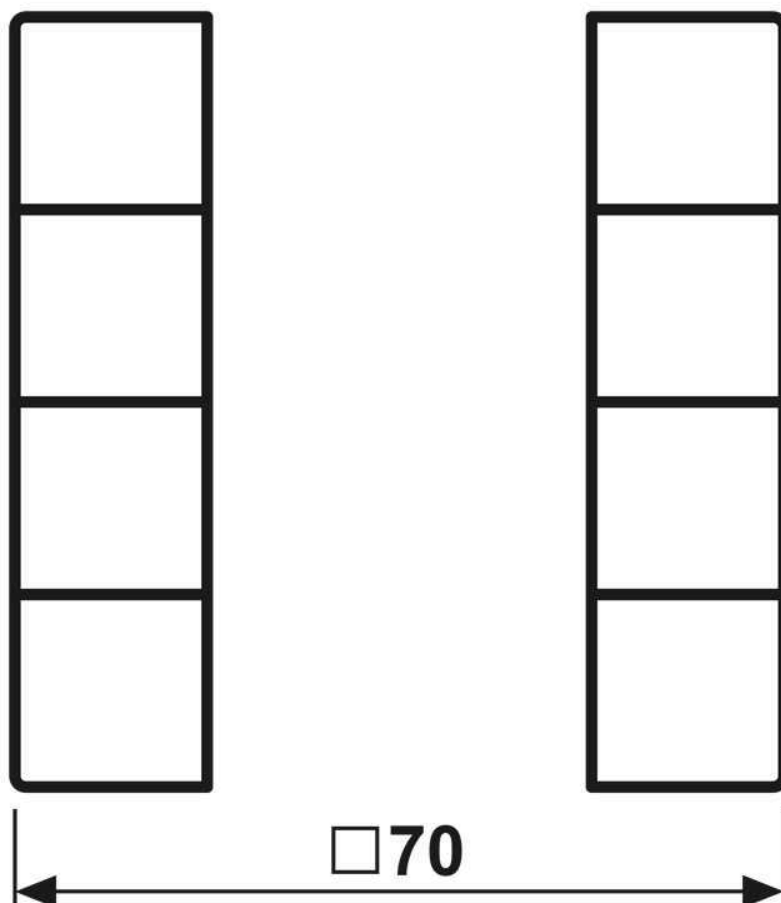
-  Possibilité d'impression individuelle en couleur
-  Possibilité de gravure individuelle au laser

Finitions métalliques

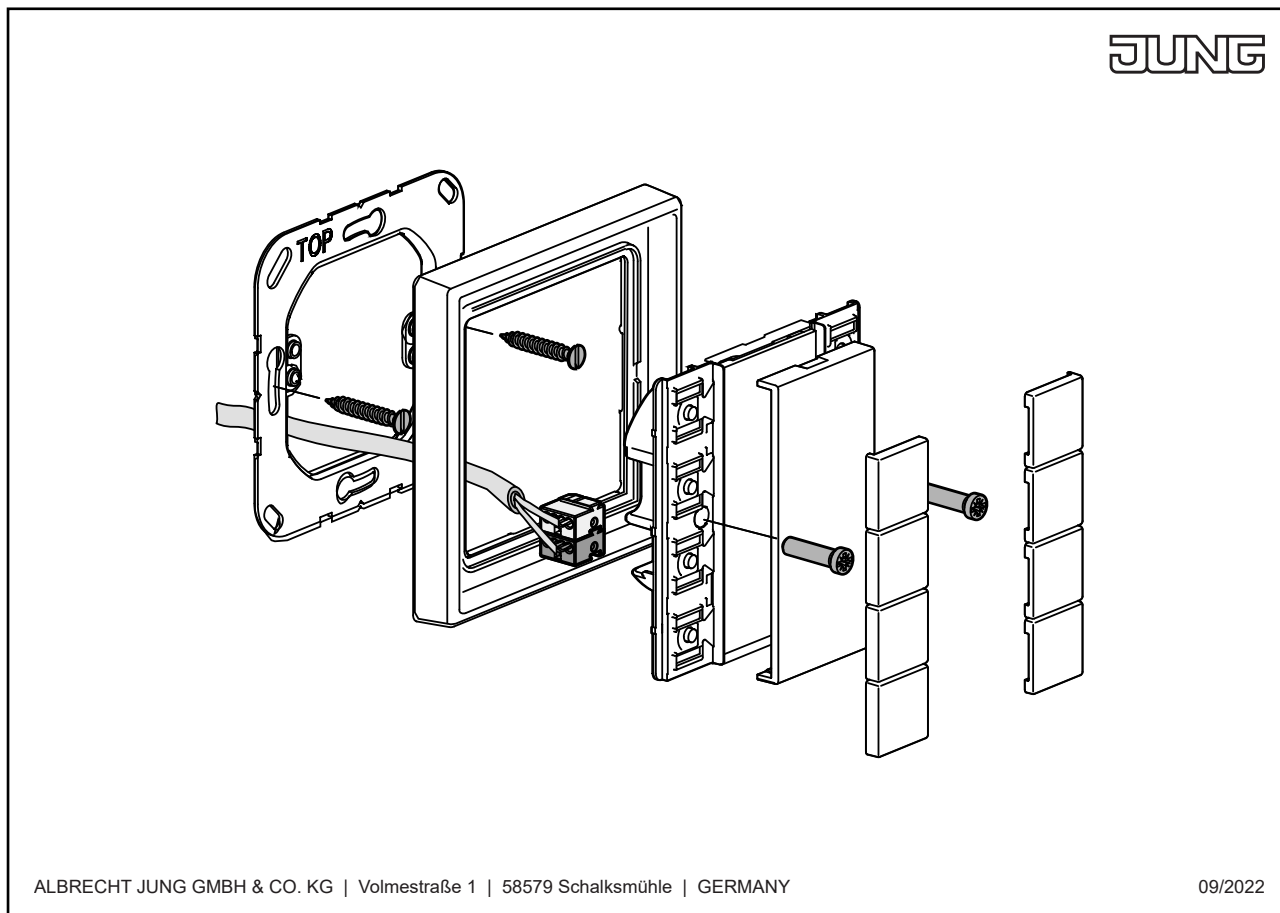
Se monte sur les modules F 50, 4 voies de la série LS

Art. N° : LS 5074 TSM, LS 5294 1ST, LS 5094 TSEM, LS 5294 D 1ST, LS 5074 RF TSM, LS 5248 TSM, FM LS 5004 M

Dimensions



Montage



ALBRECHT JUNG GMBH & CO. KG | Volmestraße 1 | 58579 Schalksmühle | GERMANY

09/2022