

**Enjoliveur touche 1 voie, symbole "sonnerie" en relief, avec voyant crayon, Série LS,  
Aluminium**

**Reference number:** AL 2990 KO5 KP

**EAN/GTIN:** 4011377127722

**Couleur:** Aluminium

**Matière:** Métal

■ Par la mise en œuvre du joint d'étanchéité Art. N°. 551 WU et d'un "cadre IP44" de la série respective, l'appareillage devient IP44.

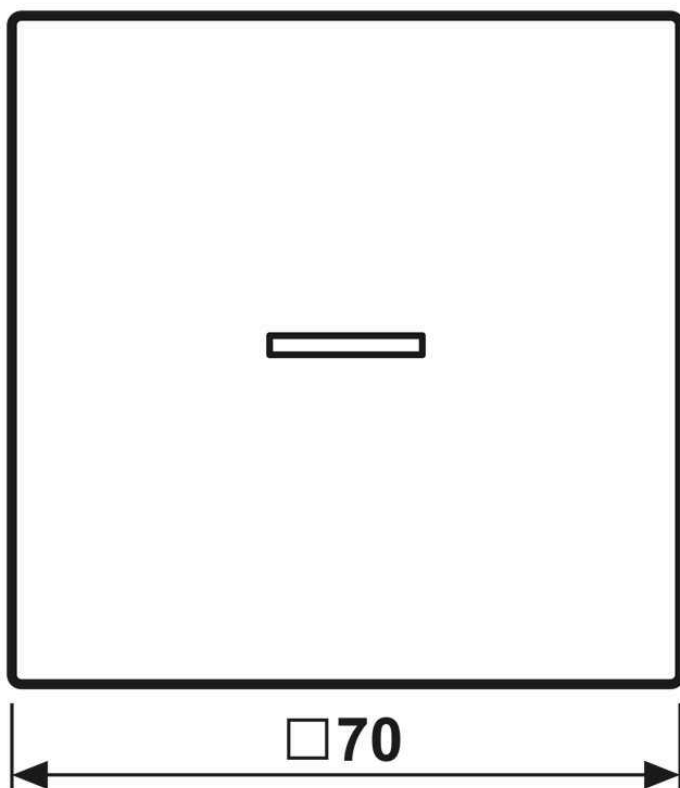
**Finitions métalliques**

pour bouton poussoir lumineux Art. N°. : 531 U, 533 U, 533-2 U, 534 U

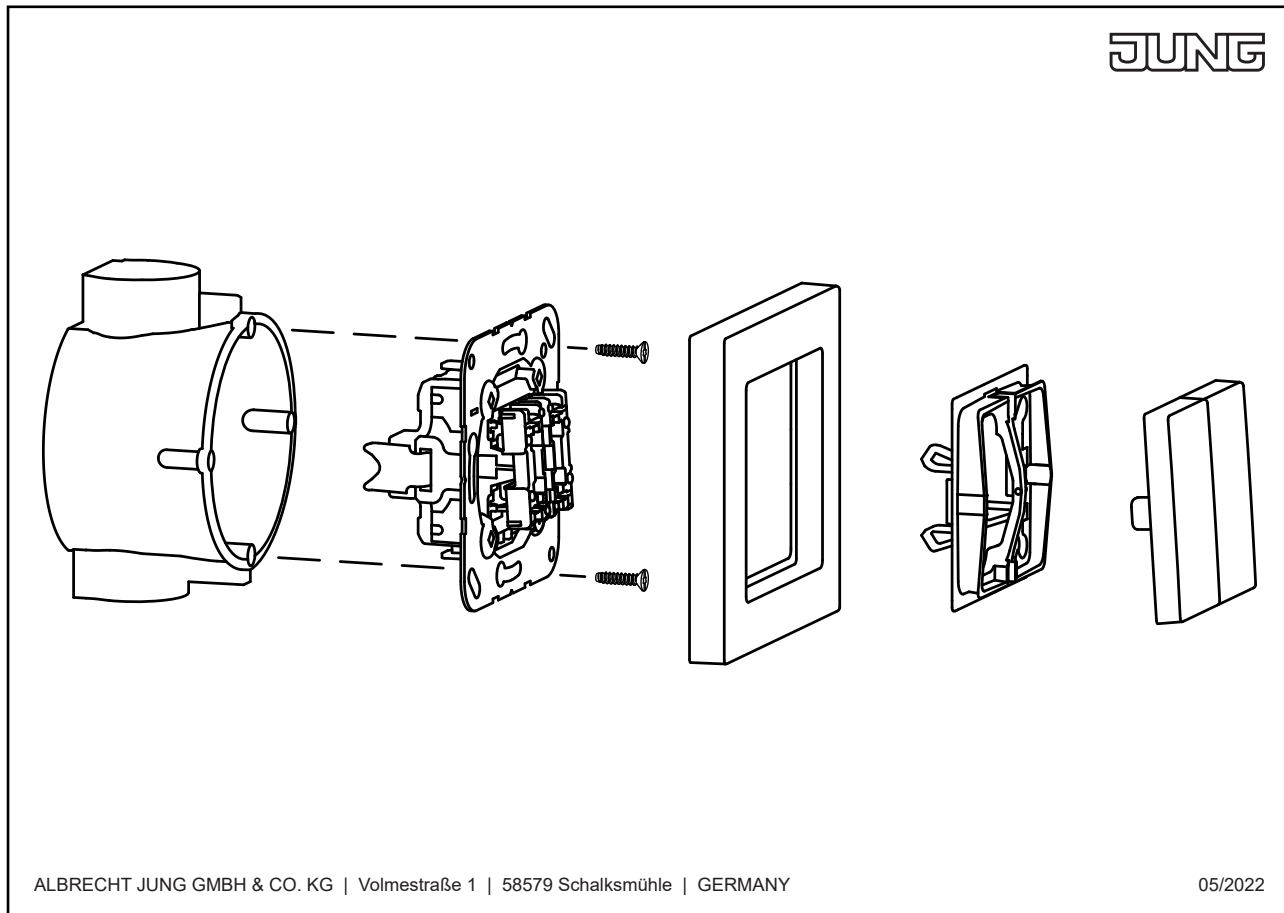
**Pièce de rechange :****Pièce de rechange :**

Clip de fixation Art. N°. : CD 90 HP

## Dimensions



Montage



ALBRECHT JUNG GMBH & CO. KG | Volmestraße 1 | 58579 Schalksmühle | GERMANY

05/2022