

Enjoliveur touche 1 voie, avec porte-étiquette, avec voyant crayon, aluminium laqué, Série LS, Titane



Reference number: AL 2990 NAKO5 AN

EAN/GTIN: 4011377012080

Couleur: Titane

Matière: Métal

- Par la mise en œuvre du joint d'étanchéité Art. N°. 551 WU et d'un "cadre IP44" de la série respective, l'appareillage devient IP44.
- Possibilité d'impression individuelle en couleur
- Possibilité de gravure individuelle au laser
- Possibilité d'inscription individuelle sur les feuilles de repérage

Finitions métalliques

pour interrupteur de contrôle Art. N°. : 506 KOU, 502 KOU, 503 KOU, 506-20 KOU, 502-20 KOU

pour bouton poussoir lumineux Art. N°. : 531 U, 533 U, 533-2 U, 534 U

Pièce de rechange :

Protection transparente Art. N°. : M 20 NA

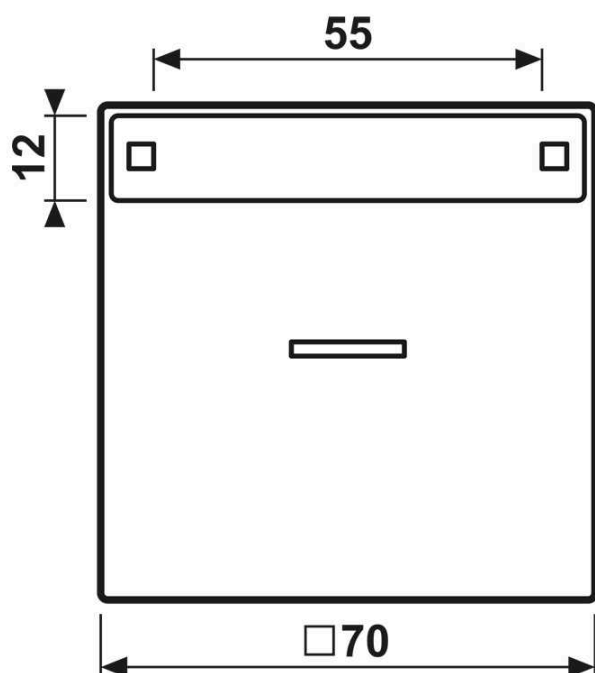
Pièce de rechange :

Pièce de rechange :

Clip de fixation Art. N°. : CD 90 HP

Les portes étiquettes peuvent être personnalisés avec l' GRAPHIC TOOL (jung.group/gt).

Dimensions



Montage

