

**Module de touche, F40 Régulateur RCD, Série LS, Aluminium**

Reference number:	AL 4093 TSA
EAN/GTIN:	4011377049550
Couleur:	Aluminium
Matière:	Métal

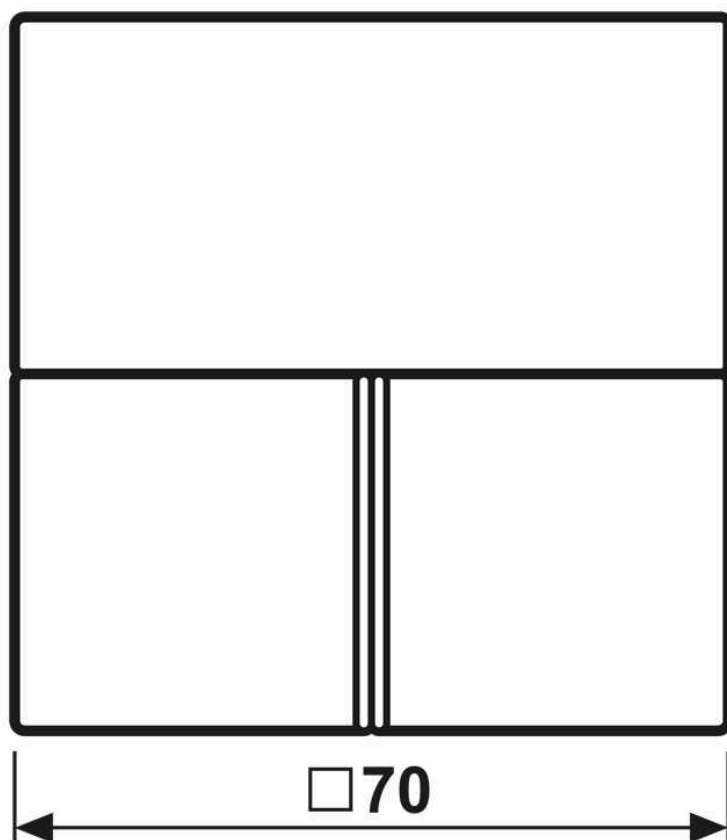
- Possibilité d'impression individuelle en couleur
- Possibilité de gravure individuelle au laser

**Finitions métalliques**

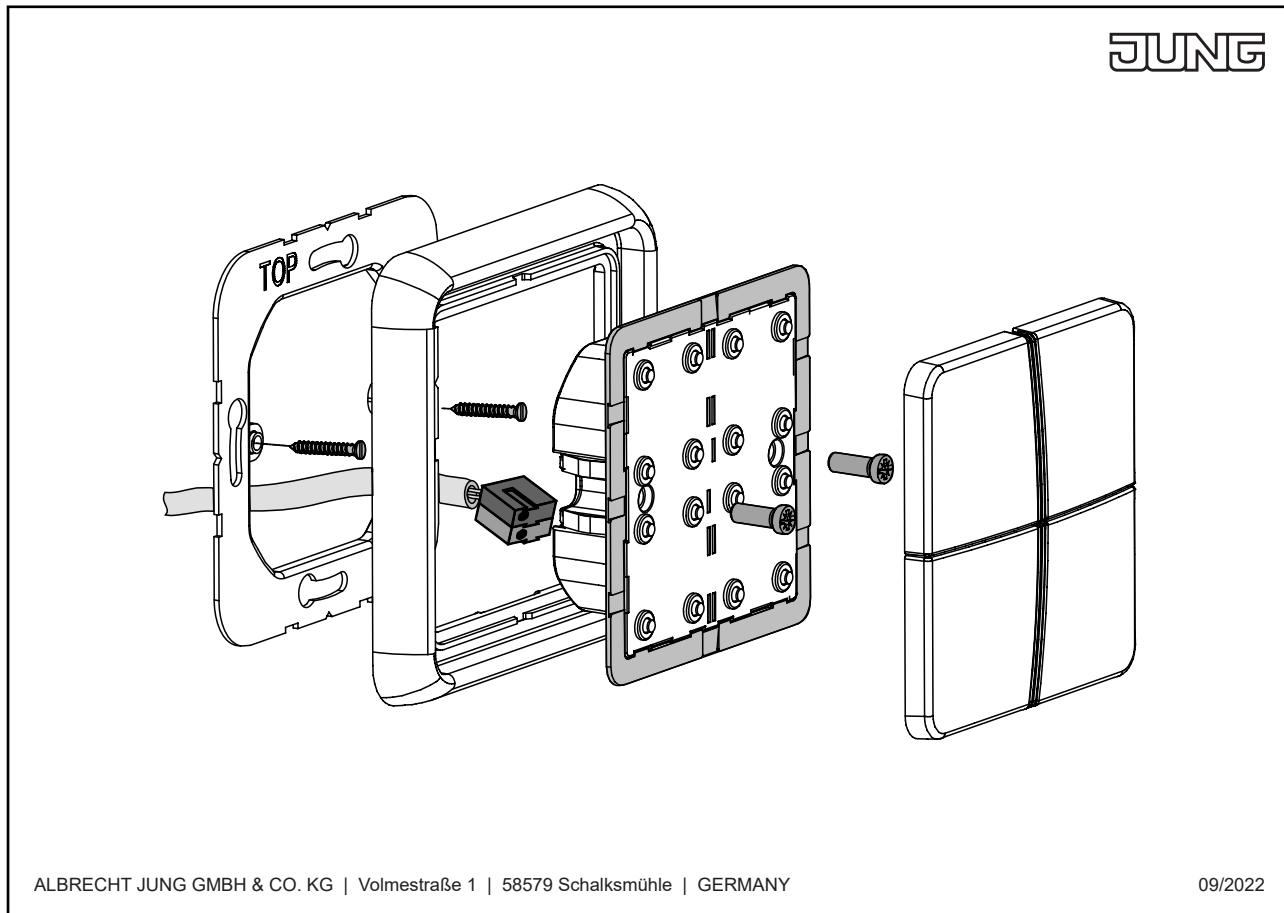
Se monte sur room controller module Art. N°. LS 429 D 1ST

**Accessoires :**

Module de touche avec symbole neutre Art. N° : LS 409 N

**Dimensions**

Montage



ALBRECHT JUNG GMBH & CO. KG | Volmestraße 1 | 58579 Schalksmühle | GERMANY

09/2022