

**Enjoliveur au couleur des touches, F50, thermoplastique laqué, Série LS, Canon de fusil**

Reference number:	AL 50 NA D-L
EAN/GTIN:	4011377141209
Couleur:	Canon de fusil (laqué)
Matière:	thermoplastique

■ Possibilité d'impression individuelle en couleur

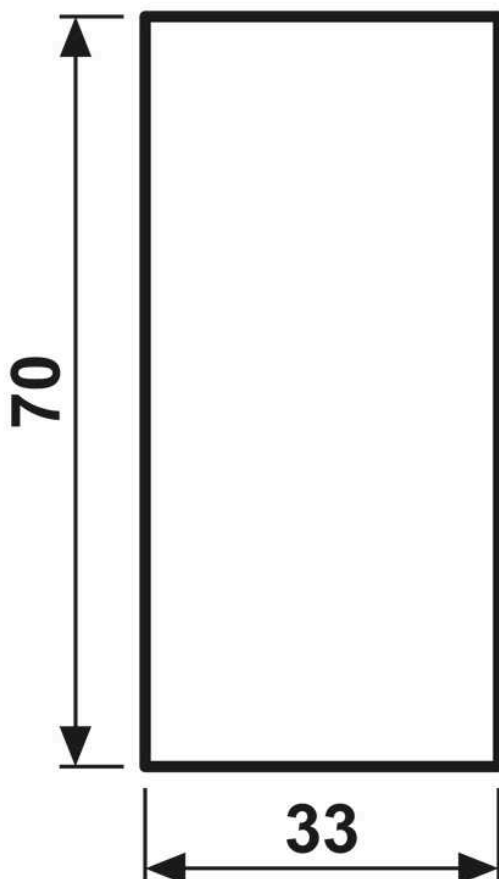
**Couleurs métalliques (thermoplastique laqué)**

Se monte sur les modules F 50 de la série LS

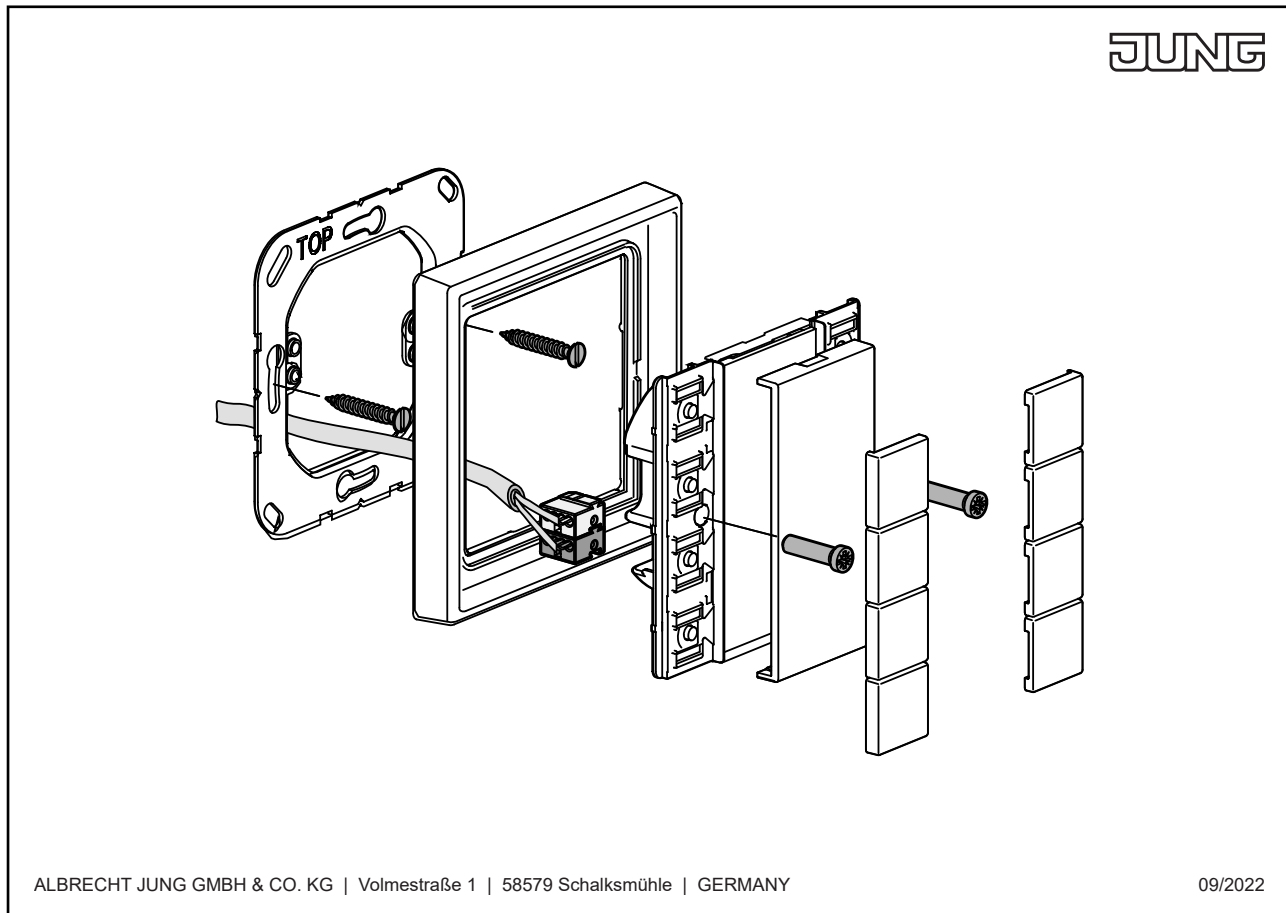
Art. N° : LS 507.. TSM, LS 529.. IST, LS 509.. TSEM, LS 5178 TSM, LS 5178 TSEM, LS 507.. RF TSM, LS 52.. TSM, FM LS 50.. M

Dimensions : 33 x 70,5 mm

## Dimensions



Montage



ALBRECHT JUNG GMBH & CO. KG | Volmestraße 1 | 58579 Schalksmühle | GERMANY

09/2022