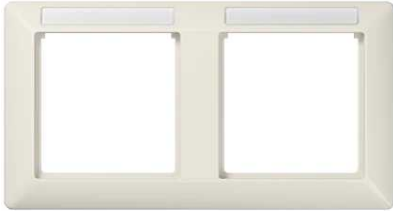


## Cadre de finition 2 postes, avec fenêtre (étanche à la brumisation), AS 500, thermoplastique, Ivoire, montage horizontal



Reference number:	AS 5820 BF INA
EAN/GTIN:	4011377056138
Version:	2 postes
Dimensions:	151,5 mm x 80,5 mm
Couleur:	Ivoire
Matière:	thermoplastique

■ Possibilité d'inscription individuelle sur les feuilles de repérage

**Thermoplastique (résistant aux chocs) très brillant**

**Ivoire**

**pour montage horizontal**

avec fenêtre (étanche à la brumisation) 55,6 x 9,2 mm

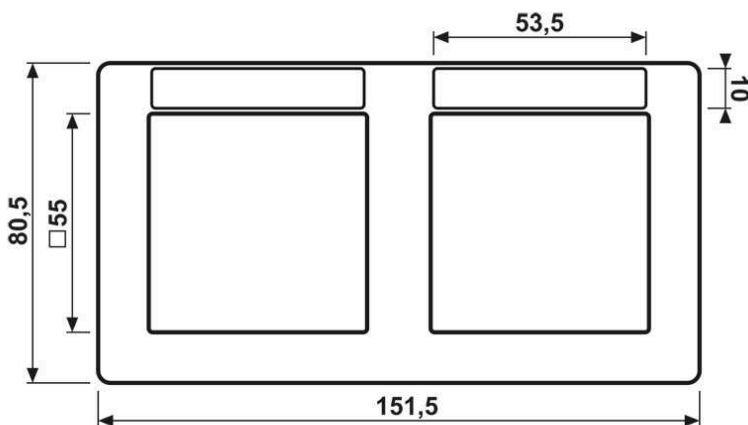
livré avec support porte-étiquette Art. N°. AS 81 INA BT

compatible avec support porte-étiquette Art. N°. AS 81-1 INA BT

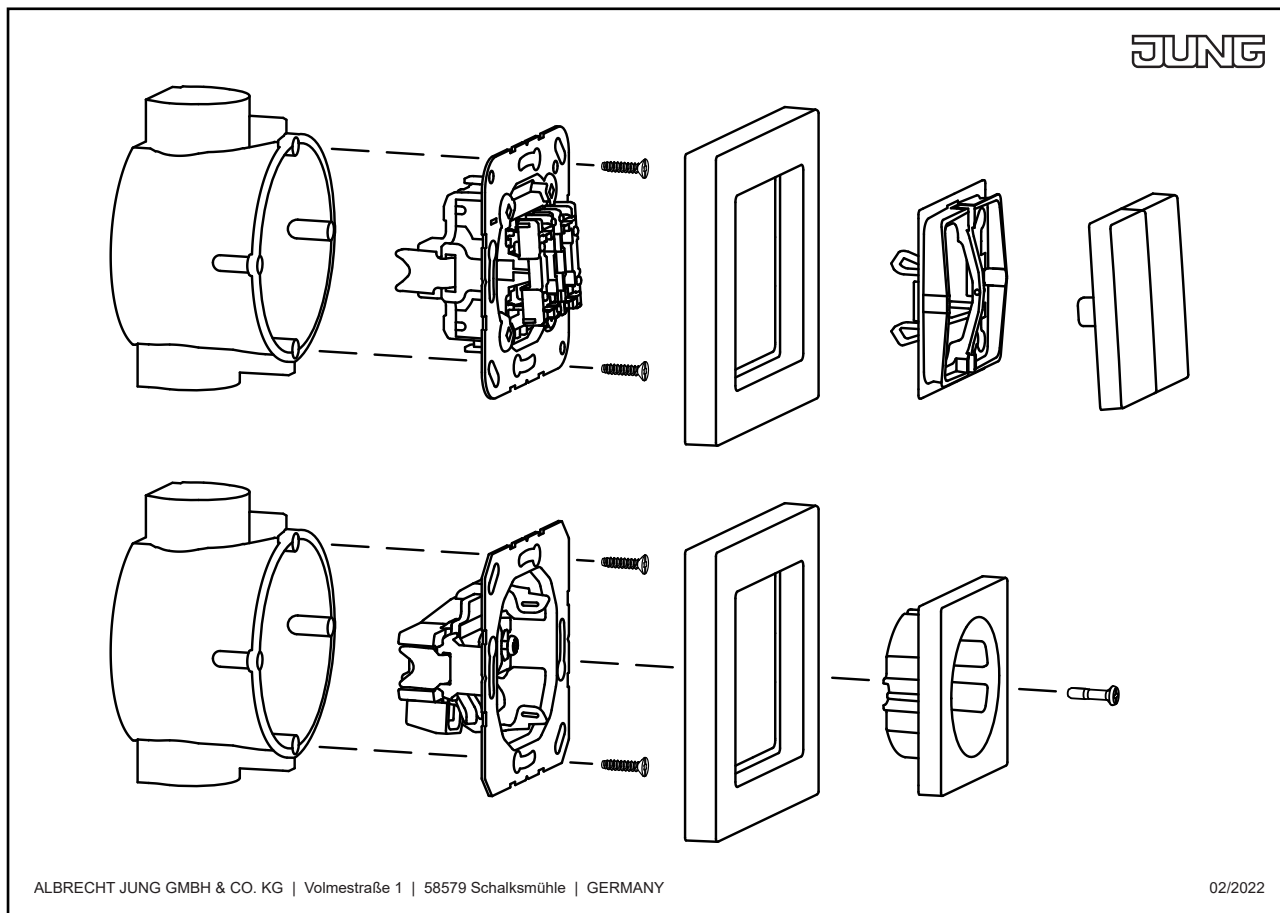
Lorsque le cadre de finition est retirée, le support porte-étiquette reste fixé sur le support.

Les portes étiquettes peuvent être personnalisés avec l' GRAPHIC TOOL ([jung.group/gt](http://jung.group/gt)).

### Dimensions



Montage



ALBRECHT JUNG GMBH & CO. KG | Volmestraße 1 | 58579 Schalksmühle | GERMANY

02/2022