

## Cadre de finition 2 postes, avec porte-étiquette, AS 500, IP 44, duroplastique, Blanc, montage horizontal



Reference number:	AS 5820 NA WW
EAN/GTIN:	4011377310650
Version:	2 postes
Dimensions:	151,5 mm x 80,5 mm
Couleur:	Blanc
Matière:	duroplastique

- Par la mise en œuvre du joint d'étanchéité Art. N°. 551 WU, l'appareillage devient IP44.
- Possibilité d'inscription individuelle sur les feuilles de repérage

**Duroplastique (résistant aux éraflures) brillant**

**Blanc**

**avec porte-étiquette 12 x 55,5 mm**

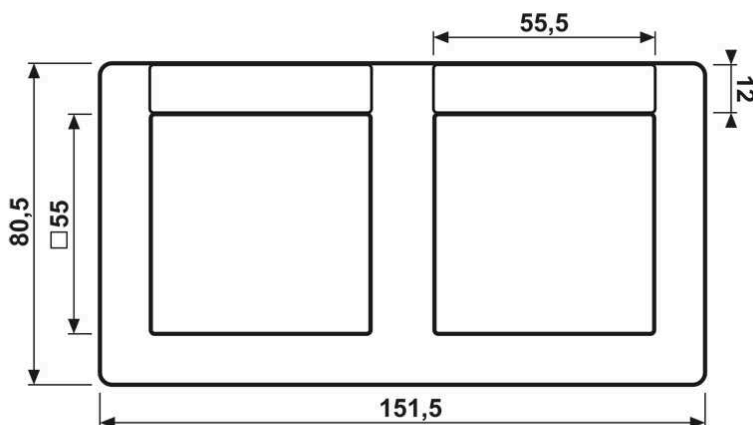
**pour montage horizontal**

**Pièce de rechange :**

Protection transparente avec feuille de repérage Art. N°. : AS 81 NA

Les portes étiquettes peuvent être personnalisés avec l' GRAPHIC TOOL ([jung.group/gt](http://jung.group/gt)).

### Dimensions



Montage



ALBRECHT JUNG GMBH & CO. KG | Volmestraße 1 | 58579 Schalksmühle | GERMANY

02/2022