

Cadre de finition 3 postes, avec fenêtre (étanche à la brumisation), AS 500, thermoplastique, Blanc, montage vertical



Reference number:	AS 583 BF INA WW
EAN/GTIN:	4011377056091
Version:	3 postes
Dimensions:	80,5 mm x 222,5 mm
Couleur:	Blanc
Matière:	thermoplastique

■ Possibilité d'inscription individuelle sur les feuilles de repérage

Thermoplastique (résistant aux chocs) très brillant

Blanc

pour montage vertical

avec fenêtre (étanche à la brumisation) 55,6 x 9,2 mm et 54,2 x 10,9 mm

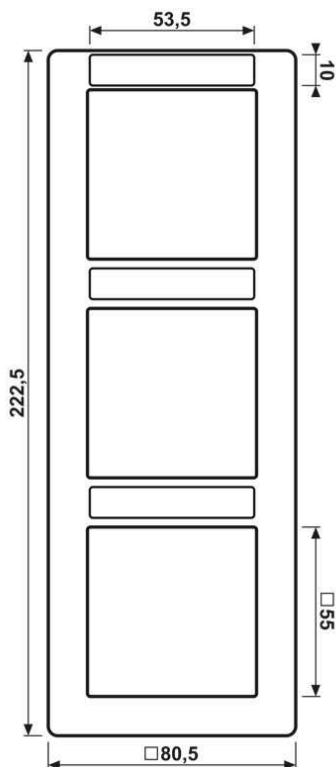
livré avec support porte-étiquette Art. N°. AS 81 INA BT et AS 82 INA BT

compatible avec support porte-étiquette Art. N°. AS 81-1 INA BT et AS 82-1 INA BT

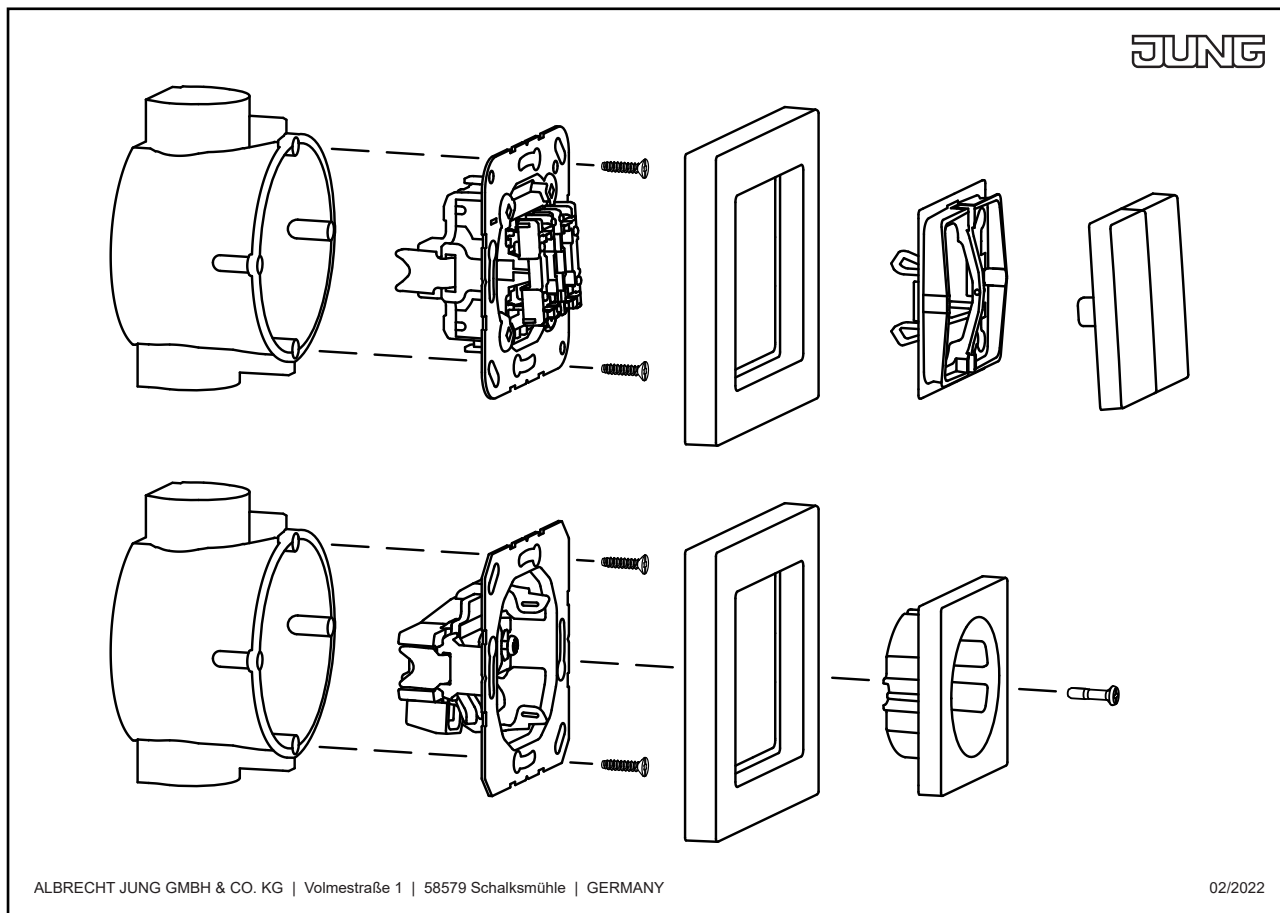
Lorsque le cadre de finition est retirée, le support porte-étiquette reste fixé sur le support.

Les portes étiquettes peuvent être personnalisés avec l' GRAPHIC TOOL (jung.group/gt).

Dimensions



Montage



ALBRECHT JUNG GMBH & CO. KG | Volmestraße 1 | 58579 Schalksmühle | GERMANY

02/2022