



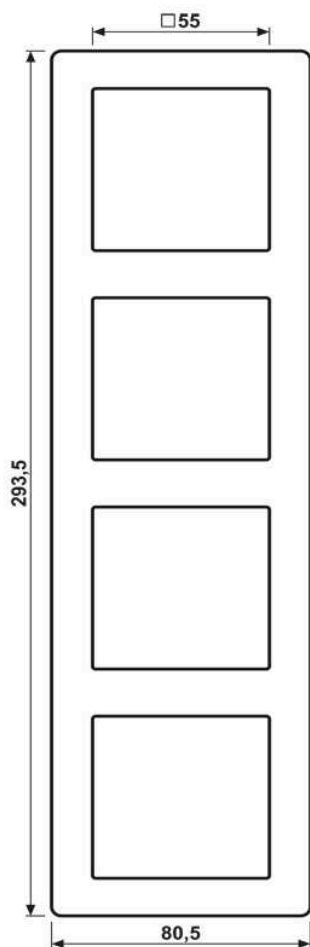
Cadre de finition 4 postes, AS 500, IP 44, thermoplastique, Orange, montage vertical et horizontal

Reference number:	AS 584 BF O
EAN/GTIN:	4011377999213
Version:	4 postes
Dimensions:	80,5 mm x 293,5 mm
Couleur:	Orange
Matière:	thermoplastique

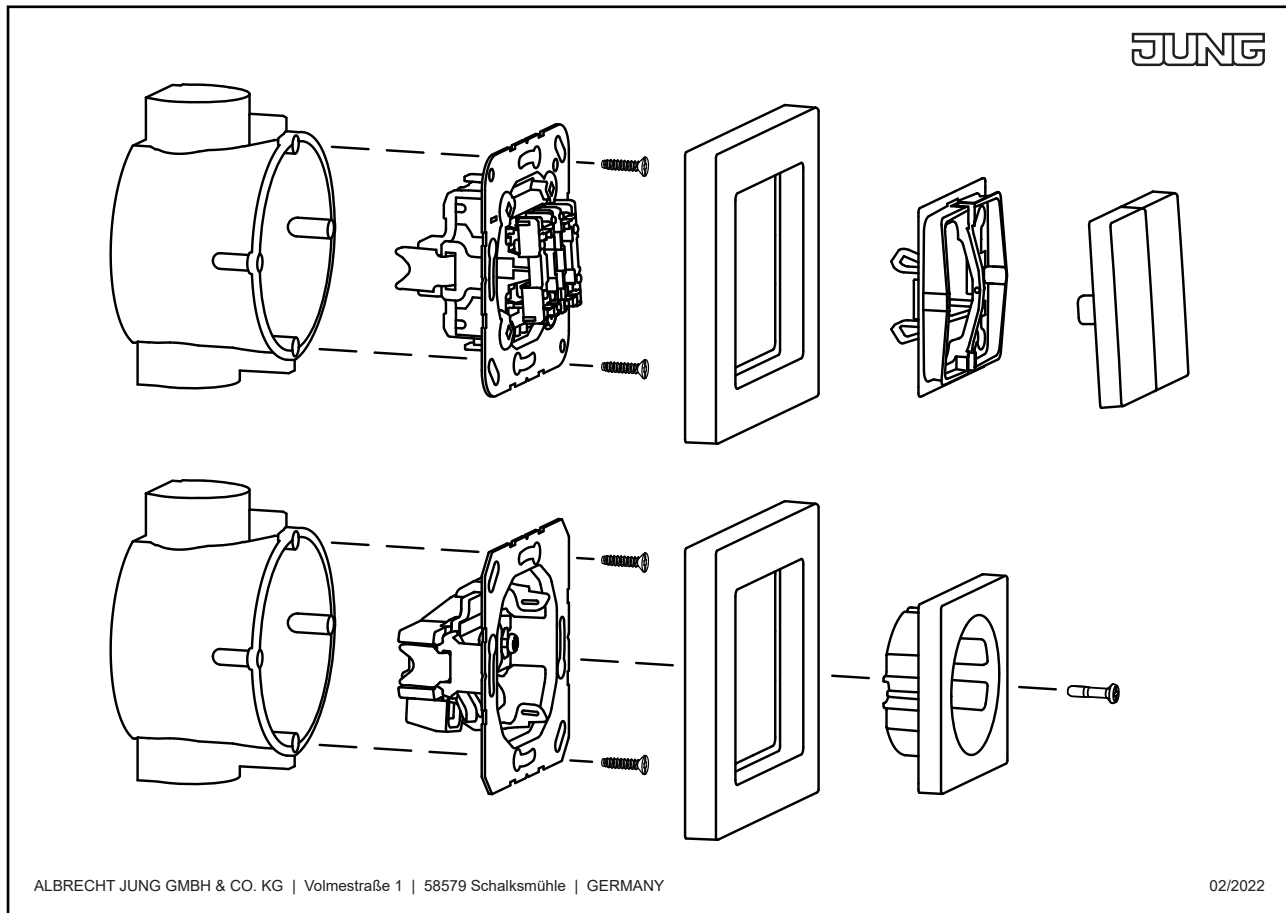
-  Par la mise en œuvre du joint d'étanchéité Art. N° 551 WU, l'appareillage devient IP44.
-  Possibilité d'impression individuelle en couleur

Thermoplastique (résistant aux chocs) très brillant
Orange
pour montage horizontal et vertical

Dimensions



Montage



ALBRECHT JUNG GMBH & CO. KG | Volmestraße 1 | 58579 Schalksmühle | GERMANY

02/2022