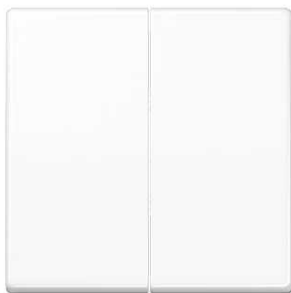





Enjoliveur touche 2 voies, thermoplastique, Série AS, Blanc

Reference number: AS 591-5 BF WW

EAN/GTIN: 4011377312456

Couleur: Blanc

Matière: thermoplastique

-  Par la mise en œuvre du joint d'étanchéité Art. N°. 551 WU et d'un "cadre IP44" de la série respective, l'appareillage devient IP44.
-  Possibilité d'impression individuelle en couleur
-  Possibilité de gravure individuelle au laser

**Thermoplastique (résistant aux chocs) très brillant**

pour interrupteur double Art. N° : 505 U, 505-20 U

pour interrupteur double va-et-vient Art. N° : 509 U, 509-20 U

pour bouton poussoir double Art. N° : 535 U, 539 U

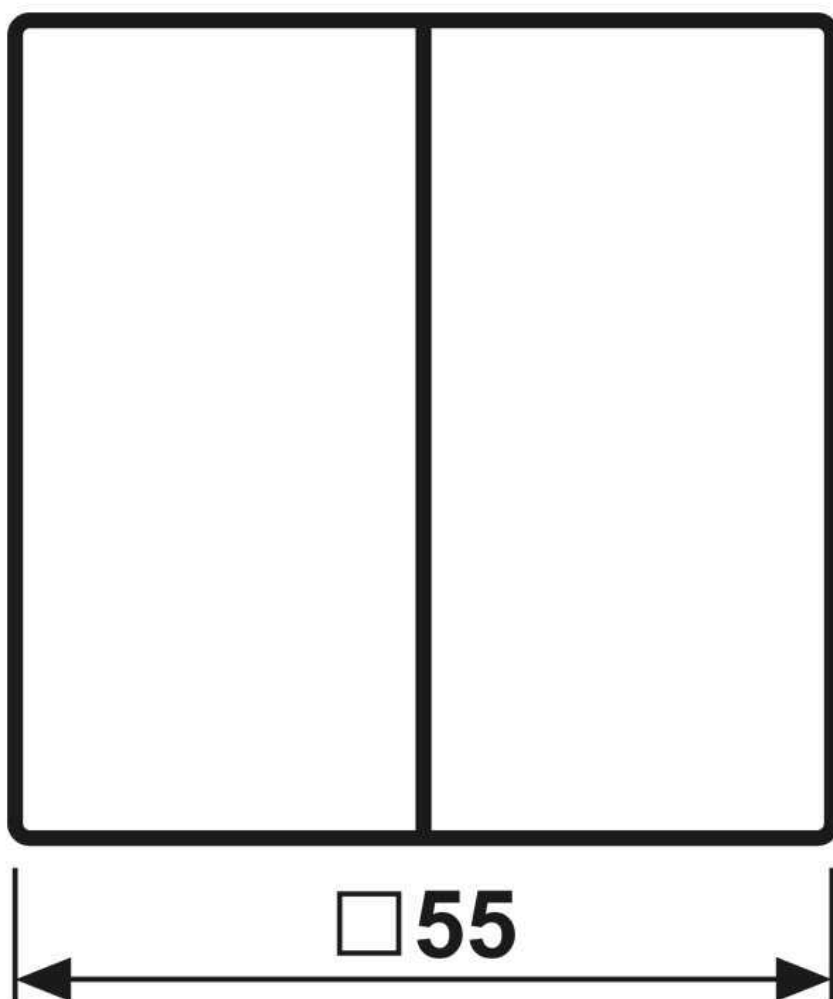
Pièce de rechange :**Pièce de rechange :**

Clip de fixation Art. N° : AS 90-5 HP

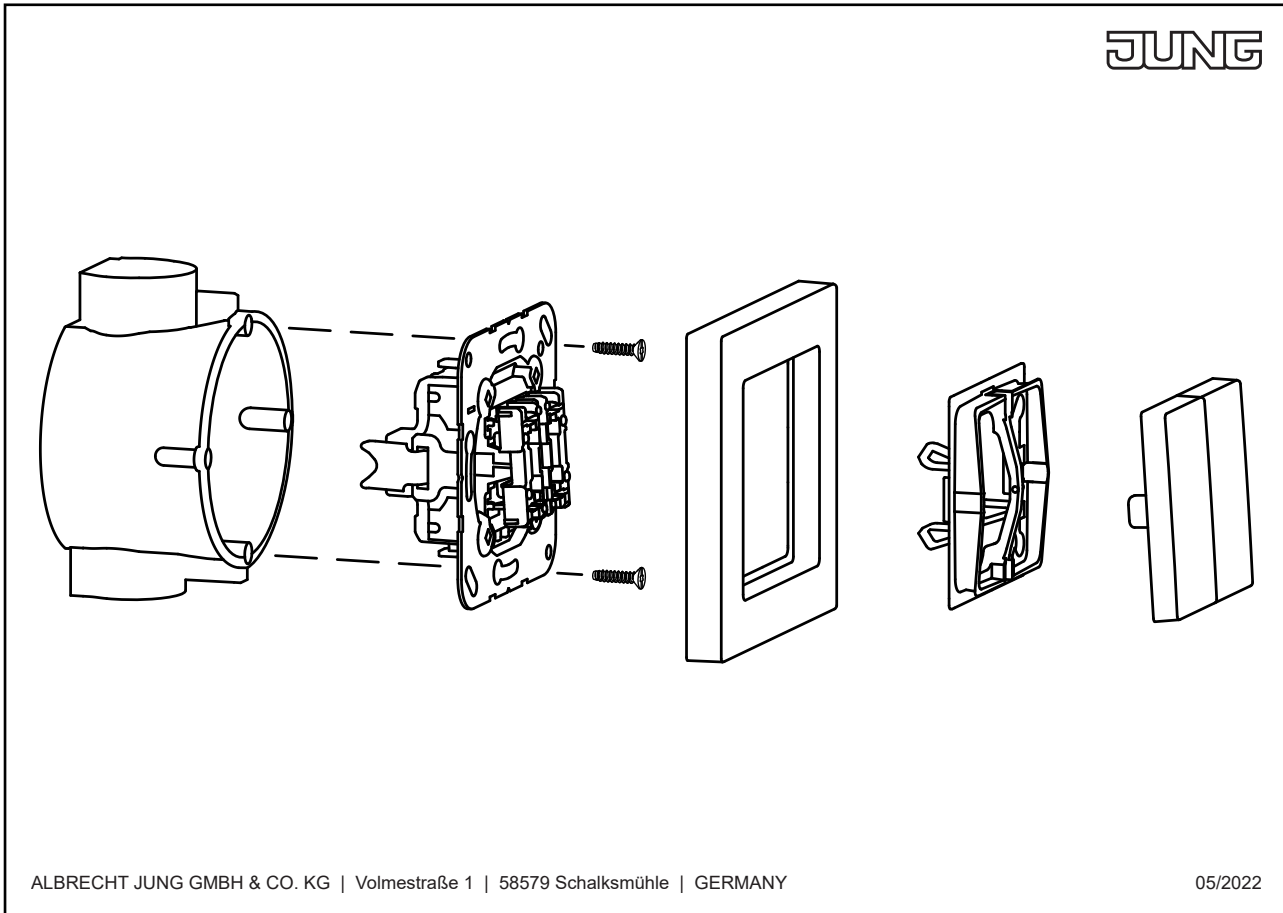
Pour mécanismes lumineux utilise enjoliveurs Art. N° ...KO..

Certifié Cradle to Cradle

Dimensions



Montage



ALBRECHT JUNG GMBH & CO. KG | Volmestraße 1 | 58579 Schalksmühle | GERMANY

05/2022