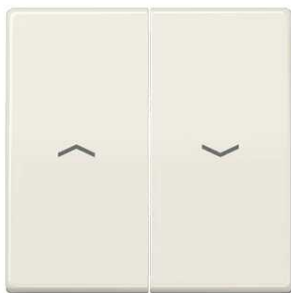


Enjoliveur touche 2 voies, avec symboles flèches, thermoplastique, Série AS, Ivoire

Reference number: AS 591-5 PBF

EAN/GTIN: 4011377991170

Couleur: Ivoire

Matière: thermoplastique

■ Par la mise en œuvre du joint d'étanchéité Art. N° 551 WU et d'un "cadre IP44" de la série respective, l'appareillage devient IP44.

Thermoplastique (résistant aux chocs) très brillant

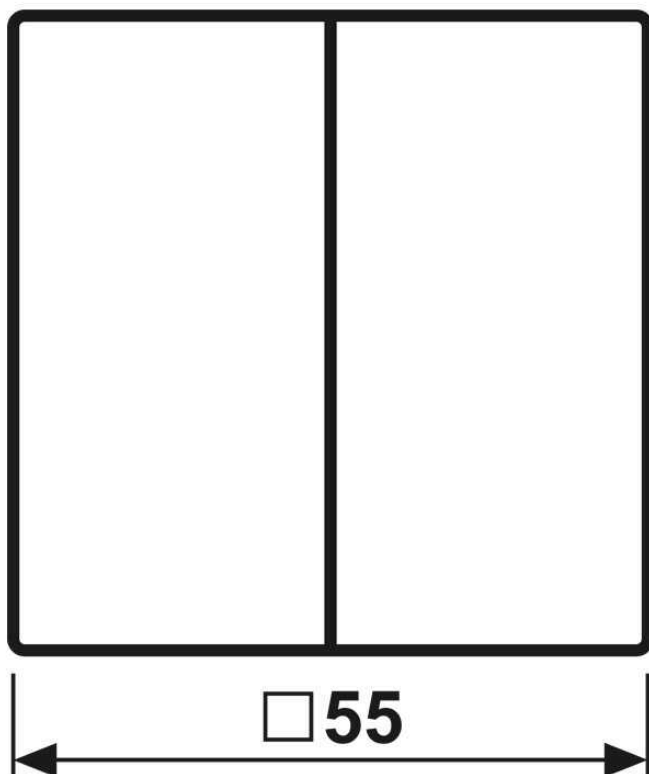
pour interrupteur de store Art. N° : 509 VU

pour bouton poussoir de store Art. N° : 539 VU

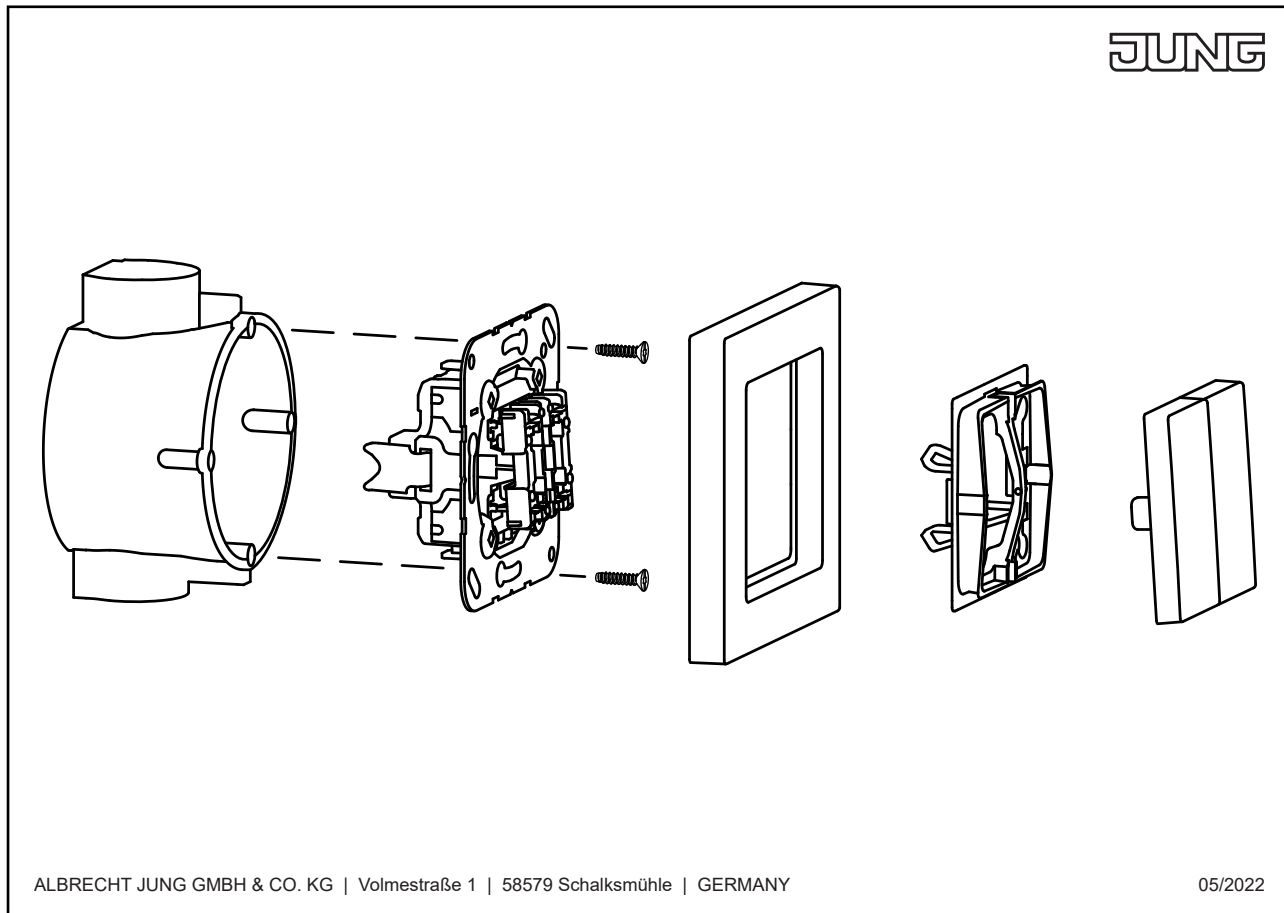
Pièce de rechange :**Pièce de rechange :**

Clip de fixation Art. N° : AS 90-5 HP

Dimensions



Montage



ALBRECHT JUNG GMBH & CO. KG | Volmestraße 1 | 58579 Schalksmühle | GERMANY

05/2022