

Display programmeur LB Management, Série LS, Blanc

Reference number:	CD 1750 D WW
EAN/GTIN:	4011377153554
Couleur:	Blanc
Matière:	verre

pour mécanismes "store" Art. N° : 1730 JE et 1731 JE

pour mécanismes "éclairage" Art. N° : 1701 SE, 1701 PSE, 1704 ESE, 1702 SE, 1710 DE, 1711 DE, 1713 DSTE, 1723 NE

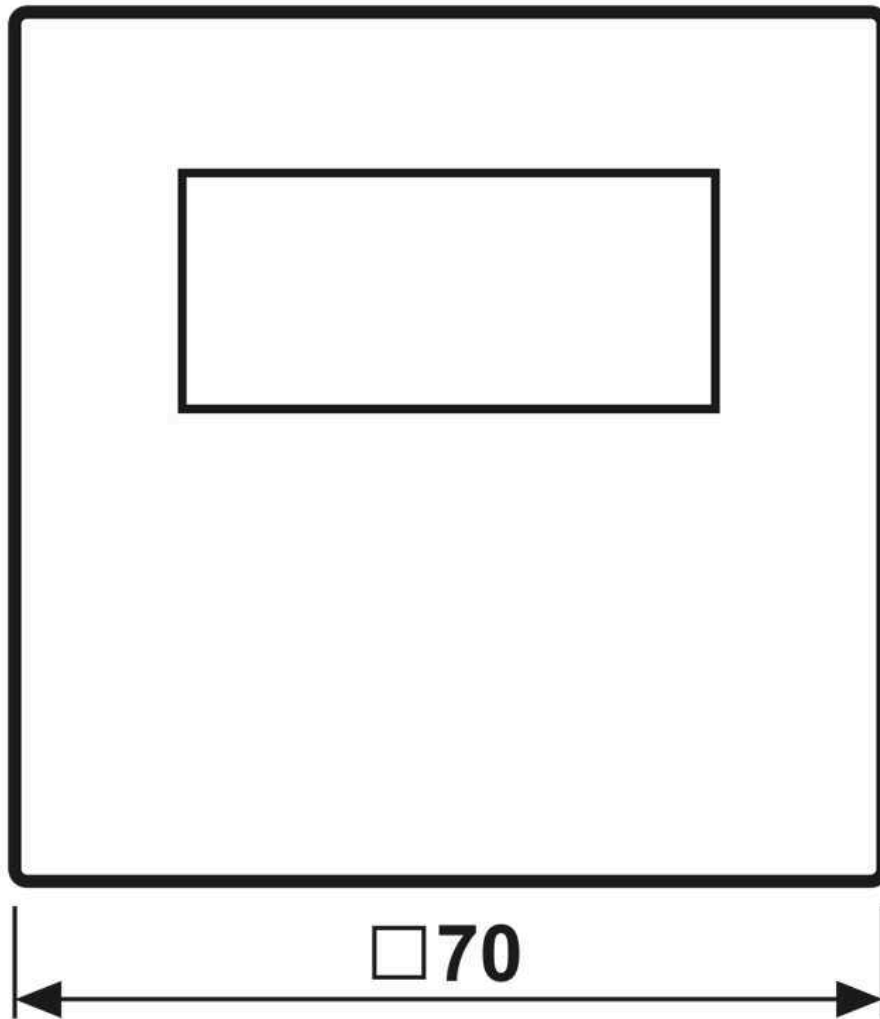
Usage conforme

- Commande manuelle et temporisée de stores, volets roulants, stores bannes ou éclairages
- Fonctionnement avec mécanisme système pour la commutation, variation ou store ou avec satellite de commande 3 fils

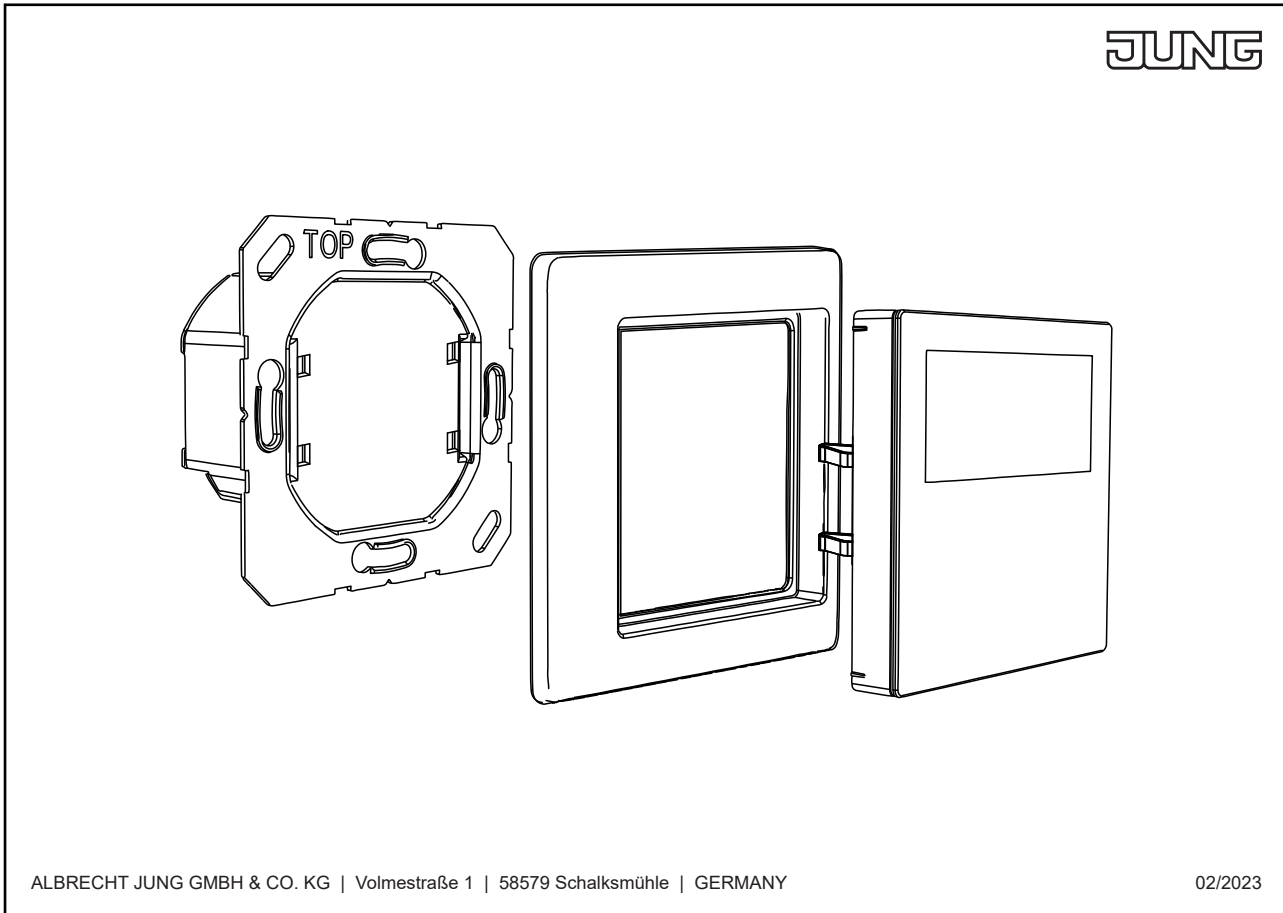
Caractéristiques produits

- Face en verre
- 6 touches sensibles
- L'heure actuelle peut être enregistrée comme horaire de commutation, programmation rapide
- Passage automatique à l'heure d'été / d'hiver, désactivable
- Commutation lors du lever ou du coucher du soleil (fonction astronomique) réglable pour 18 pays
- Décalage de l'heure astronomique pour le lever ou le coucher de soleil
- Fonction de blocage
- L'écran s'éteint après 2 minutes, affichage permanent de l'heure actuelle possible
- Commande de stores, volets roulants, stores bannes, avec mécanisme store
- Programmation d'une heure de montée et d'une heure de descente pour les périodes de la semaine Lu-Ve et Sa-Di
- Position de ventilation de la suspension enregistrable, avec mécanisme de store
- Commutation et variation de l'éclairage, avec mécanisme de commutation ou variapush
- Programmation de 2 périodes de mémoire avec chacune un horaire d'activation et de désactivation pour les périodes de la semaine Lu-Ve et Sa-Di
- Luminosité d'activation de l'éclairage enregistrable, avec mécanisme de variation et variapush DALI

Dimensions



Montage



ALBRECHT JUNG GMBH & CO. KG | Volmestraße 1 | 58579 Schalksmühle | GERMANY

02/2023