


Détecteur de mouvement, Universel, 2,20 m, thermoplastique, Série CD, Ivoire

Reference number:	CD 3281-1
EAN/GTIN:	4011377156111
Couleur:	Ivoire
Matière:	thermoplastique

-  Par la mise en œuvre de kit d'étanchéité Art. N°. AS CD 50 DS et d'un "cadre IP44" de la série respective, l'appareillage devient IP44.

Thermoplastique (résistant aux chocs) très brillant**Universel**

pour unité de couplage au bus 3 Art. N°. : 2073 U

Par la mise en œuvre de kit d'étanchéité Art. N°. AS CD 50 DS et d'un "cadre IP44" de la série respective, l'appareillage devient IP44.

Installation IP44 pour locaux intérieurs et en extérieur

Famille de produit ETS : Capteur physique

Type de produit : Détecteur

Usage conforme

- Commande en fonction des besoins l'éclairage et autres consommateurs électriques
- Montage sur unité de couplage au bus 3 (Art. N°. 2073 U)

Caractéristiques produits

- Commutation automatique de l'éclairage en fonction du mouvement thermique et de la luminosité ambiante
- 2 capteurs PIR
- Champ de détection 180°
- Capteur de luminosité intégré
- Luminosité de désactivation réglable
- Fonctions de sortie : commutation, fonction d'éclairage d'escalier, commutation avec position forcée, transmission de valeur, poste auxiliaire scène de lumière, spécification du mode de fonctionnement pour régulateur de température ambiante
- Extension de la zone de détection grâce au fonctionnement de plusieurs appareils comme poste principal et poste auxiliaire
- Sensibilité réglable manuellement
- LEDs d'état
- Commande manuelle sur l'appareil

Caractéristiques complémentaires de la version « Universel » :

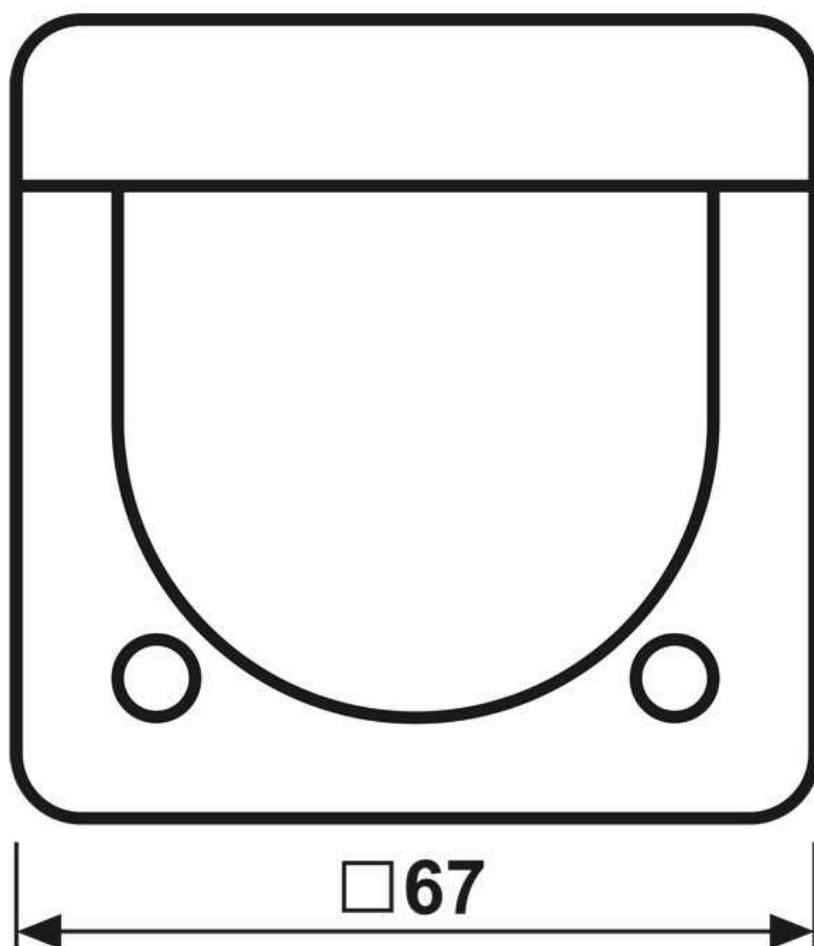
- Commande manuelle avec télécommande IR possible (Art. N°. : KNX PM FB IR)
- Possibilité de réduire le champ de détection à moitié (paramètres)
- 5 blocs fonctionnels de détection de mouvement avec 2 sorties respectives
- Blocs fonctionnels commutables, par ex. pour mode jour/nuit
- Fonction capteur de luminosité avec 3 valeurs limites
- Message d'alarme après retrait du coupleur de bus
- Mesure de température

Caractéristiques techniques

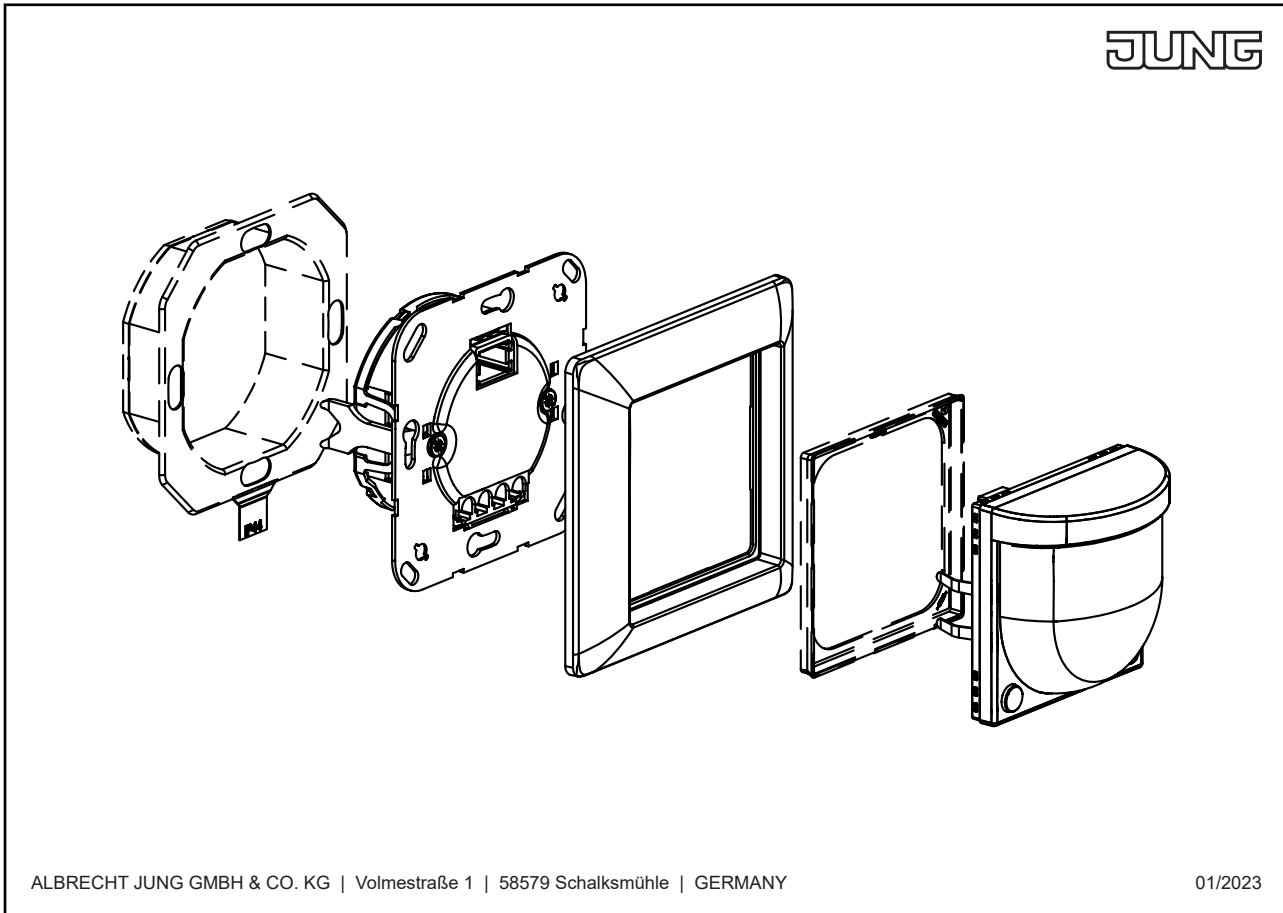
Consommation de courant KNX :	3 ... 10 mA
Température ambiante :	-25 ... +55 °C
Température de stockage/transport :	-25 ... +70 °C

Humidité relative :	10 ... 100 % (pas de condensation)
Catégorie de protection :	III
Hauteur de montage :	1,10 / 2,20 m
Angle de détection :	180°
Capteur de luminosité	
Plage de mesure :	env. 1 ... 1.000 lx
Sonde de température	
Plage de mesure :	env. -20 ... +55 °C
Précision :	± 1 K

Dimensions



Montage



ALBRECHT JUNG GMBH & CO. KG | Volmestraße 1 | 58579 Schalksmühle | GERMANY

01/2023