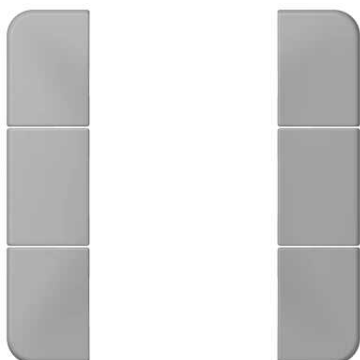


**Module de touche, F50, thermoplastique, Série CD, Gris**

Reference number:	CD 503 TSA GR
EAN/GTIN:	4011377108721
Couleur:	Gris
Matière:	thermoplastique

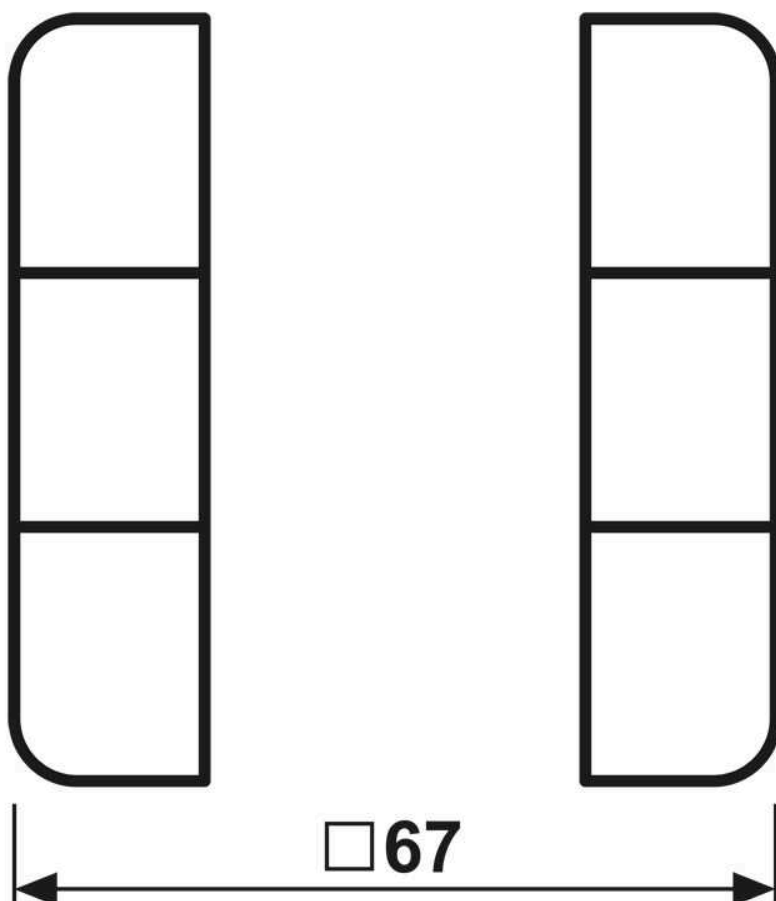
- Possibilité d'impression individuelle en couleur
- Possibilité de gravure individuelle au laser

**Thermoplastique (résistant aux chocs) très brillant**

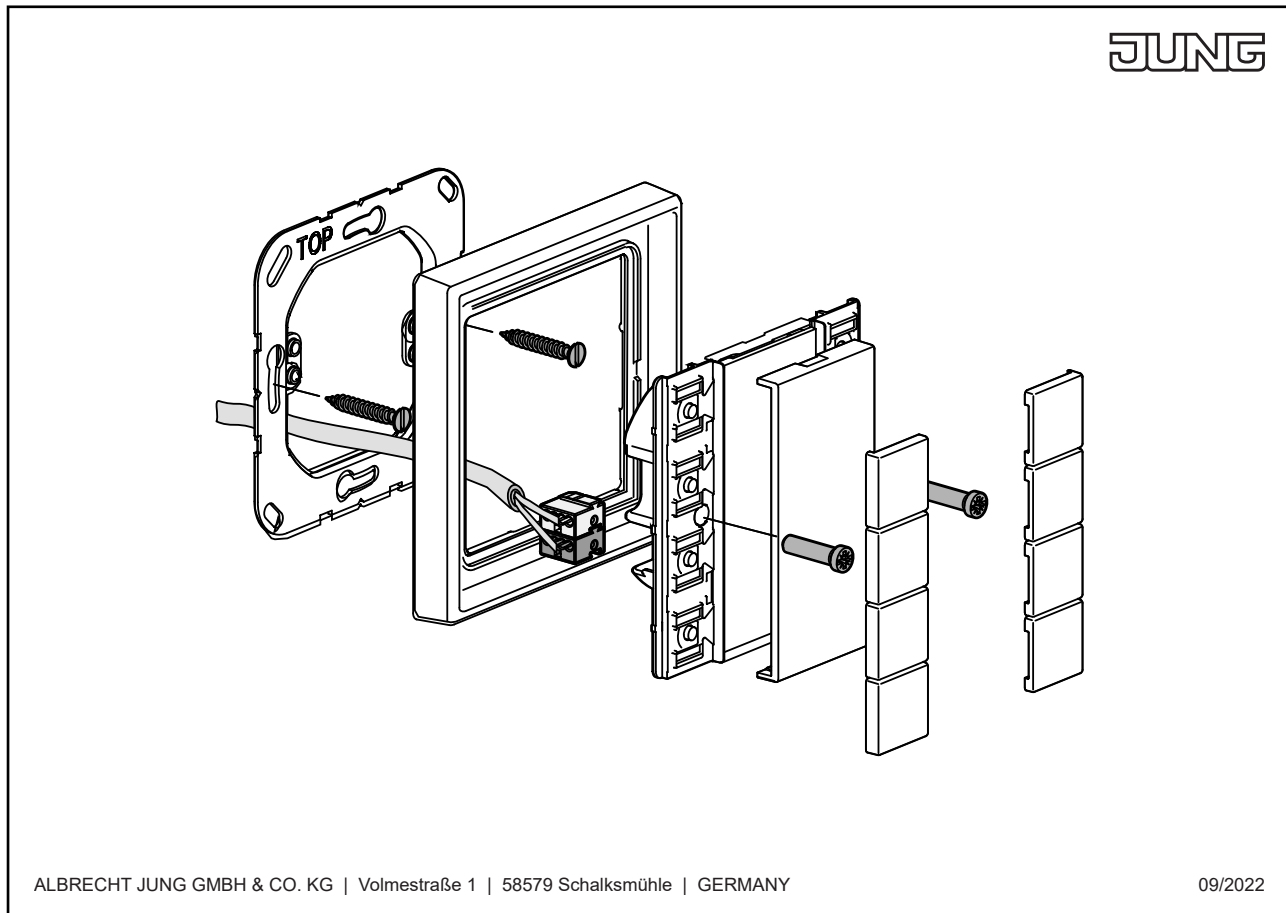
Se monte sur les modules F 50, 3 voies de la série CD

Art. N° : CD 5073 TSM, CD 5293 IST, CD 5093 TSEM, CD 5073 RF TSM, CD 5236 TSM, FM CD 5003 M, SI TM CD 5073, SI TM CD 5093

## Dimensions



Montage



ALBRECHT JUNG GMBH & CO. KG | Volmestraße 1 | 58579 Schalksmühle | GERMANY

09/2022