

Platine de commande 'standard', 1 voie, F50, Série CD



Reference number:	CD 5071 TSM
EAN/GTIN:	4011377106802
Matière:	plastique
xFach Modul:	1 voie

■ Possibilité d'inscription individuelle sur les feuilles de repérage

livré avec protection transparente Art. N° : CD 50 NA
pour module de touche 1 voie, Art. N° : CD 501 TSA ..
Famille de produit ETS : Émetteur
Type de produit : Poussoir 1 voie

Usage conforme

- Commande de consommateurs, par ex. allumer/éteindre la lumière, utilisation du variateur, ouvrir/fermer les stores, appel et enregistrement de scénarios d'éclairage etc.
- Montage dans une boîte d'appareillage avec dimensions selon la norme DIN 49073

Caractéristiques produits

- Médium KNX : TP 256
- Fonctions touche sensorielle Commutation, Variation, Commande des stores, Transmission de valeurs, Appel des ambiances lumineuses etc.
- Doit être complété par un module de touche
- Porte-étiquette
- Une LED d'état rouge par paire de point d'appui
- Une LED de fonctionnement en tant que éclairage d'orientation et pour l'affichage de l'état de programmation – réglable en rouge, vert ou bleu
- Mode Standby économique
- Coupleur de bus intégré
- Module de touche transparent inclus pour une commande sur chantier sans bouton original

Pièce de rechange :

Pièce de rechange :

Protection transparente Art. N° : CD 50 NA

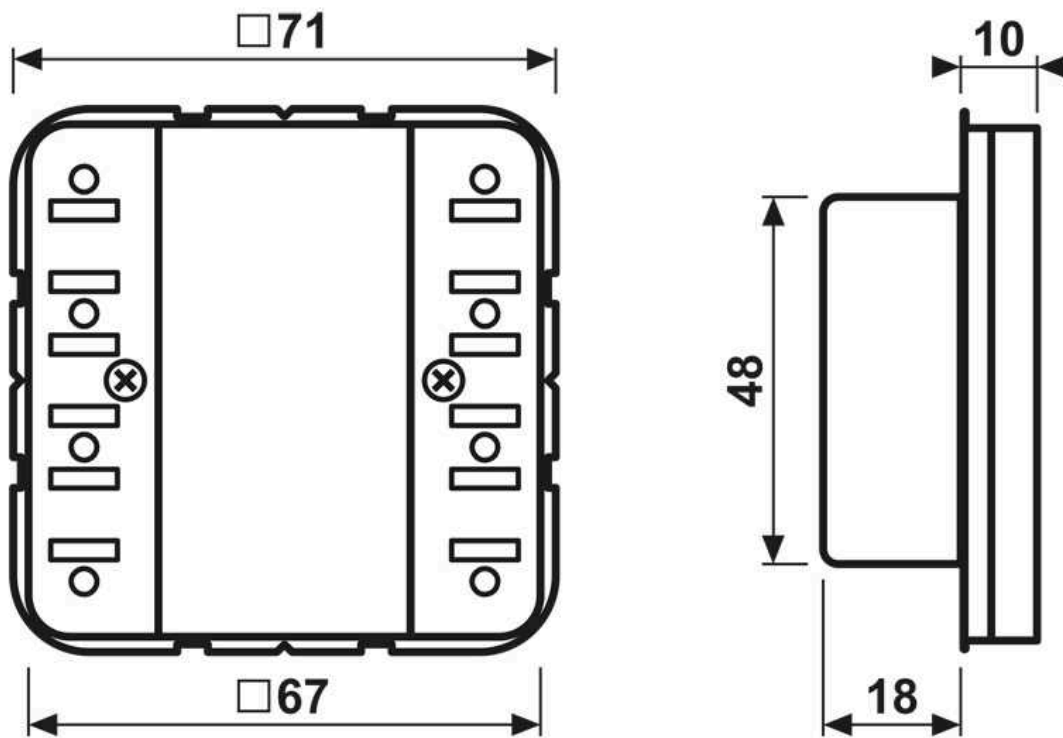
Accessoires :

Enjoliveur au couleur des touches Art. N° : CD 50 NA W, CD 50 NA WW, CD 50 NA GR, CD 50 NA LG, CD 50 NA SW
Enjoliveur, spécial rétroéclairage Art. N° : CD 50 NA TX SW-L

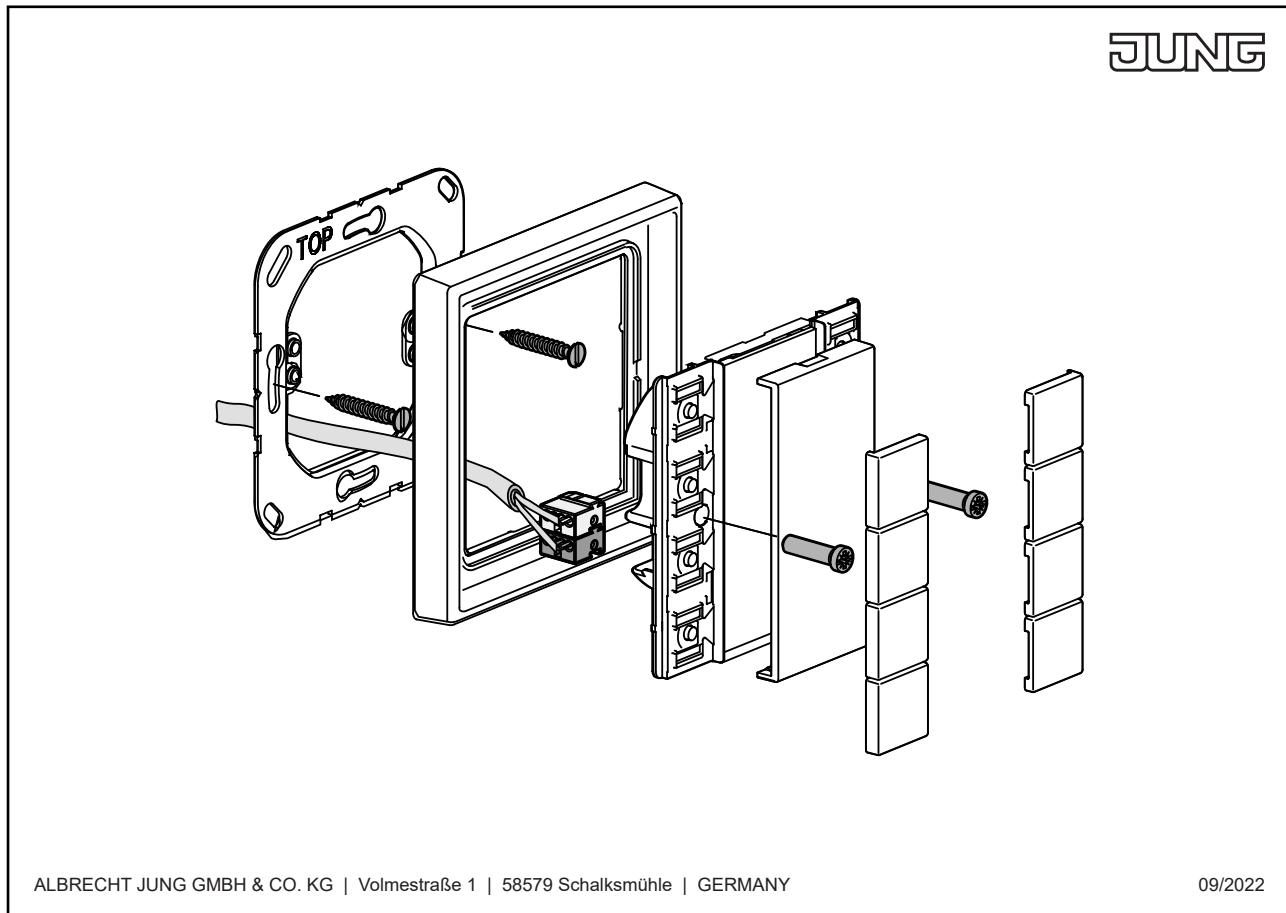
Accessoires :

Assortiment de vis pour capteurs, Art. N° S-BOX TSM RT ZN

Dimensions



Montage



ALBRECHT JUNG GMBH & CO. KG | Volmestraße 1 | 58579 Schalksmühle | GERMANY

09/2022