

Platine de commande d'extension, 2 voies, F50, Série CD



Reference number:	CD 5092 TSEM
EAN/GTIN:	4011377107014
Matière:	plastique

■ Possibilité d'inscription individuelle sur les feuilles de repérage

livré avec protection transparente Art. N° : CD 50 NA

Permet l'extension de 1 à 4 voies multifonction des appareils suivants :

- Platine de commande 1 voie 'Multifonction' (Art. N° CD 529.. IST)
- Thermostat module (Art. N° CD 5178 TSM)
- Room controller module (Art. N° CD 529.. D IST)

Usage conforme

- Commande de consommateurs, par ex. allumer/éteindre la lumière, utilisation du variateur, ouvrir/fermer les stores, valeurs de luminosité, températures, appel et enregistrement de scénarios d'éclairage etc.
- Montage dans une boîte d'appareillage avec dimensions selon la norme DIN 49073

Caractéristiques produits

- Une ou deux fonctions par touche
- Doit être complété par un module de touche
- Porte-étiquette éclairé
- Une LED d'état par touche point d'appui, couleurs réglable : rouge, vert ou bleu
- Une LED de fonctionnement en tant que éclairage d'orientation et pour l'affichage de l'état de programmation – réglable en rouge, vert ou bleu
- Luminosité de la LED d'état, de la LED de fonctionnement et du porte-étiquette réglable, modifiable pendant le fonctionnement, par ex. pendant les heures de nuit
- Mesure de la température ambiante
- Satellite pour thermostat d'ambiance
- Fonction de verrouillage : verrouillage ou changement de mode de fonctionnement d'une ou de plusieurs touches
- Fonction alarme, en option possibilité d'acquiescement à travers appui sur une touche
- Mode Standby économique
- Module de touche transparent inclus pour une commande sur chantier sans bouton original

Pièce de rechange :

Pièce de rechange :

Protection transparente Art. N° : CD 50 NA

Accessoires :

Enjoliveur au couleur des touches Art. N° : CD 50 NA W, CD 50 NA WW, CD 50 NA GR, CD 50 NA LG, CD 50 NA SW
Enjoliveur, spécial rétroéclairage Art. N° : CD 50 NA TX SW-L

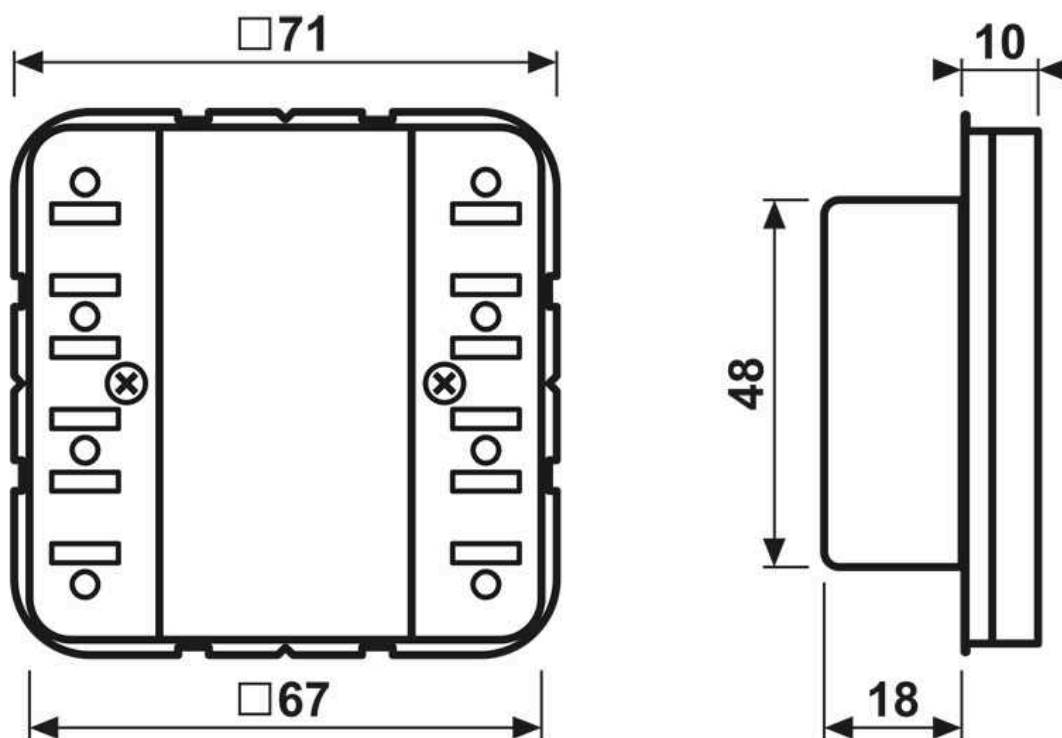
Accessoires :

Assortiment de vis pour capteurs, Art. N° S-BOX TSM RT ZN

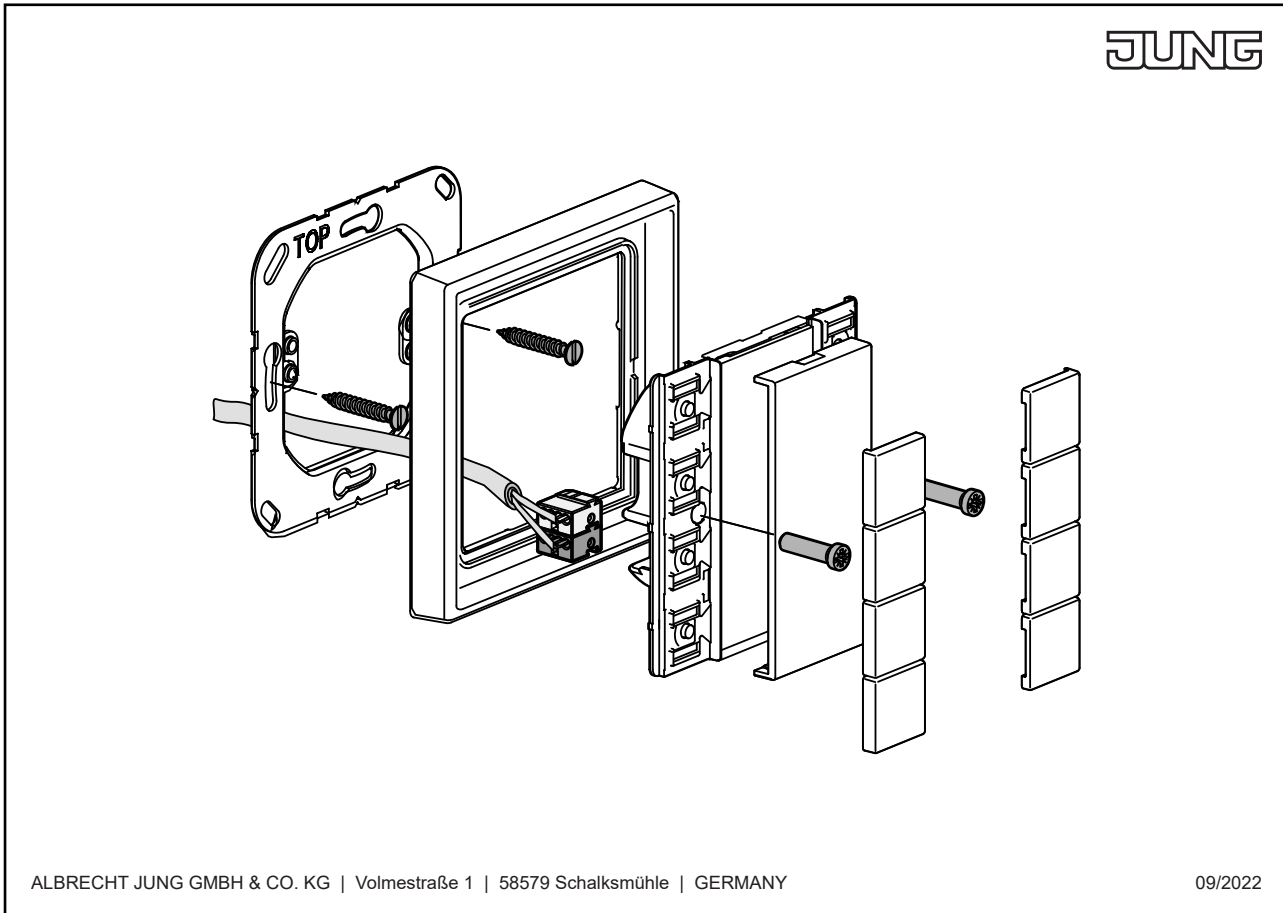
Caractéristiques techniques

Longueur du câble :	max. 30 m
Type de câble :	J-Y(St)Y 2 x 2 x 0,8 mm

Dimensions



Montage



ALBRECHT JUNG GMBH & CO. KG | Volmestraße 1 | 58579 Schalksmühle | GERMANY

09/2022